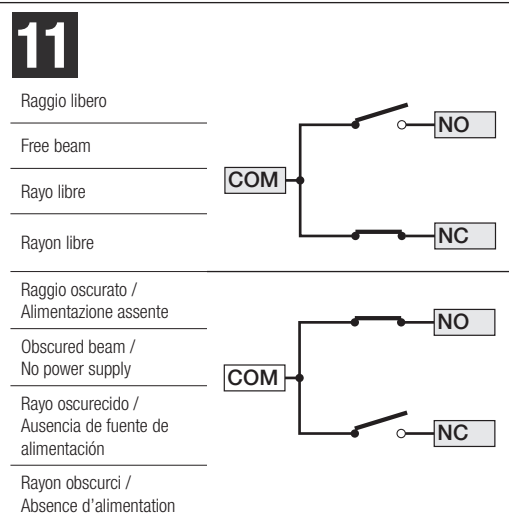
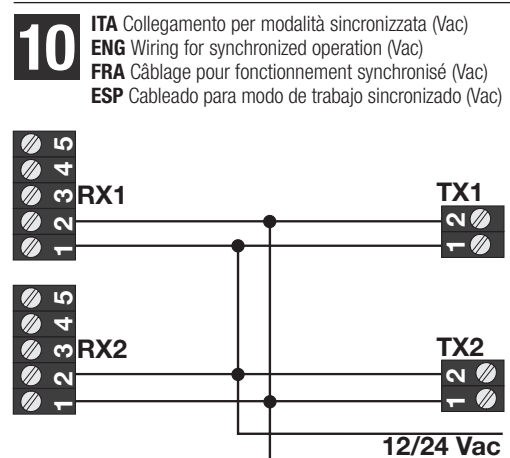
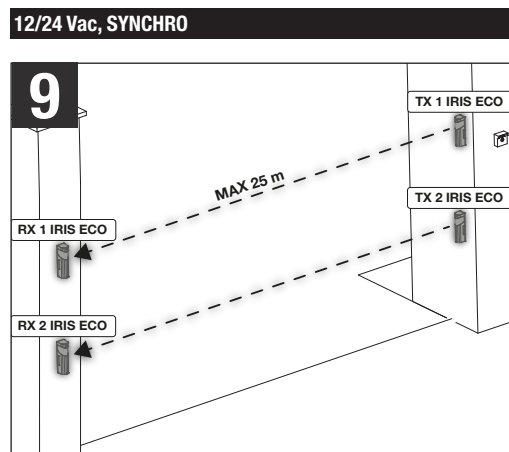
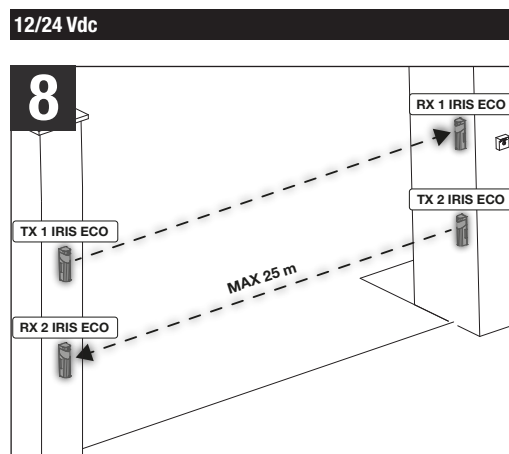
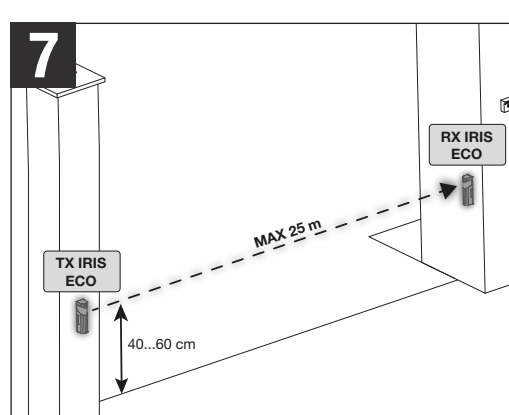
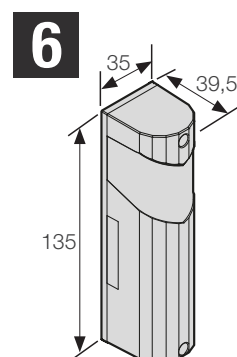
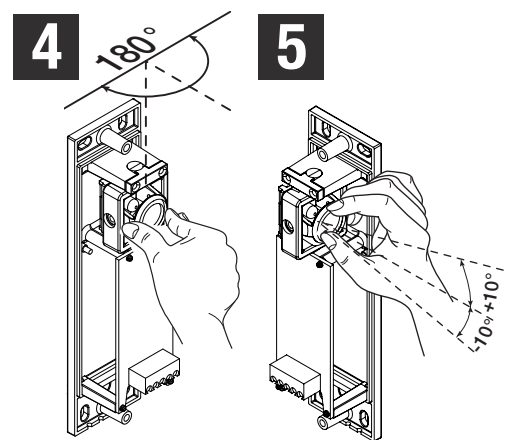
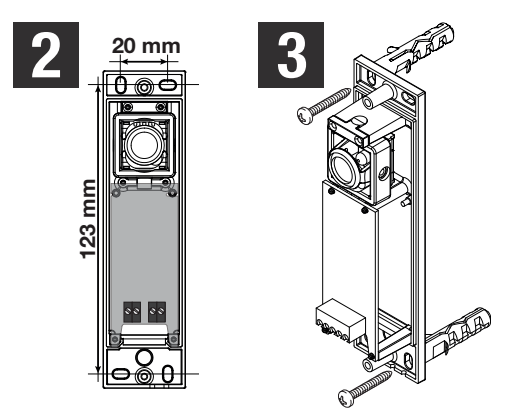


Allmatic S.r.l.
Via dell'Artigiano, 1
32020 Borgo Valbelluna (BL) - ITALY
Tel (+39) 0437 75 11 75
www.allmatic.com - info@allmatic.com

IRIS ECO

6-1622430 - Rev. 0 05/09/2019

Fotocellule orientabili
Adjustable photocells
Fotocélulas ajustables
Photocellules orientables



ITALIANO

1) DESCRIZIONE

Fotocellula all'infrarosso modulato composta da trasmettitore e ricevitore. Le apparecchiature sono alloggiare in un contenitore plastico antiurto a tenuta d'acqua. L'ottica è regolabile su snodi frizionati autobloccanti sia orizzontalmente, potendo compiere una rotazione di 180°, che verticalmente con una rotazione possibile di $\pm 10^\circ$ rispetto alla posizione orizzontale. La confezione comprende: 1 trasmettitore; 1 ricevitore; serie di viterie e guarnizioni.

2) POSSIBILITÀ DI IMPIEGO

La fotocellula IRIS ECO rappresenta un efficiente sistema di sicurezza per la protezione di varchi soggetti ad installazioni automatizzate di porte e cancelli controllati a distanza. L'uso e l'installazione di queste apparecchiature deve rispettare rigorosamente le indicazioni fornite dal costruttore e le norme di sicurezza vigenti.

3) DETTAGLI (FIG. 1)

A	Fori per fissaggio su superficie
B	Foro per passaggio cavo dal retro del contenitore
C	Dispositivo di blocco rotazione ad innesto, rimovibile con cacciavite
D	Ottica regolabile su asse orizzontale e verticale
E	LED di segnalazione allineamento OFF = Allineamento corretto
F	Ingresso alimentazione Trasmettitore (Vdc / Vac)
G	Ingresso alimentazione Ricevitore (Vdc / Vac)
H	Contatti Ricevitore (COM - NC) / (COM - NO)
I	JUMPER per selezione modalità sincronizzata

4) FISSAGGIO SU SUPERFICIE Fissare il fondo del box tenedo presente le quote indicate in Fig. 2-3.

5) CONNESSIONI

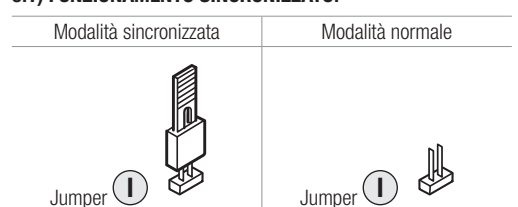
Effettuare i collegamenti seguendo le indicazioni riportate in figura 1; **ATTENZIONE!** Qualora siano utilizzate 2 coppie di fotocellule in modo sincronizzato è necessario alimentare i dispositivi in tensione alternata (Vac), Figura 10.

6) ALLINEAMENTO

Allentare leggermente con un cacciavite il blocco rotazione (C Fig. 1), dunque regolare accuratamente l'ottica (D Fig. 1) come mostrato nelle figure 4 e 5.

ATTENZIONE! I cavi devono essere cablati più corti possibile, evitando altresì di passare vicino ad altre fonti di disturbo (come per esempio i motori). Per migliorare l'immunità ai disturbi della fotocellula è necessario effettuare la messa a terra sia della fotocellula, sia del motore dell'automatismo. La messa a terra va effettuata con cavi corti.

6.1) FUNZIONAMENTO SINCRONIZZATO:



a. Il funzionamento in modo sincronizzato risulta utile nel caso si montino 2 coppie di fotocellule IRIS ECO, per evitare che i trasmettitori ed i ricevitori di coppie diverse interferiscano tra loro. **ATTENZIONE!** Si possono sincronizzare le fotocellule **solo se queste sono alimentate con tensione alternata, vedi figure 9, 10**. In caso di alimentazione con tensione continua la funzione di sincronizzazione viene annullata, anche se il JUMPER è settato nella posizione "sincronizzato". In questo caso sarà necessario installare i ricevitori - come i trasmettitori - uno opposto all'altro per evitare reciproche interferenze, **vedi figura 8**.
b. Per ottenere il funzionamento sincronizzato si devono alimentare i dispositivi come indicato in figura 9, con **tensione alternata 12/24 Vac**, prestando attenzione ai collegamenti e spostando il ponticello sul ricevitore in posizione "sincronizzato" (vedi figura 1 JUMPER).

ATTENZIONE! in caso di pioggia, neve, nebbia o polvere la portata della fotocellula può diminuire.

7) CARATTERISTICHE TECNICHE

Alimentazione	Vdc	10,5 - 45 V
	Vac	10,5 - 35 V
Portata		25m
Contatto relè		1 A a 24 Vdc
Assorbimento di corrente	TX: 12 Vdc	8 mA
	RX: 12 Vdc	30 mA
	TX: 12 Vac	18 mA
	RX: 12 Vac	70 mA
Temperatura di utilizzo		-10 ... +55 °C
Tempo di risposta		30 ms
Frequenza impulsi infrarosso		650Hz
Lunghezza d'onda infrarosso		950mm
Grado IP		IP54

8) TERMINI DI GARANZIA

La garanzia del produttore ha validità a termini di legge dalla data stampigliata sul prodotto ed è limitata alla riparazione o sostituzione gratuita dei pezzi riconosciuti dalla stessa come difettosi per mancanza di qualità essenziali nei materiali o per deficienza di lavorazione. La garanzia non copre danni o difetti dovuti ad agenti esterni, cattiva manutenzione, sovraccarico, usura naturale, errori di montaggio, o ancora altre cause non imputabili al produttore. I prodotti manomessi non saranno né garantiti né riparati. I dati riportati sono puramente indicativi; nessuna responsabilità potrà essere addebitata per riduzioni di portata o disfunzioni dovute ad interferenze ambientali. La responsabilità a carico del produttore per i danni derivati a chiunque da incidenti di qualsiasi natura cagionati da nostri prodotti difettosi, sono soltanto quelle che derivano inderogabilmente dalla legge italiana.

9) SMALTIMENTO DEL PRODOTTO

Questo prodotto è parte integrante dell'automazione, e dunque, deve essere smaltito insieme con essa. Come per le operazioni d'installazione, anche al termine della vita di questo prodotto, le operazioni di smaltimento devono essere eseguite da personale qualificato. Il prodotto è costituito da vari tipi di materiali: alcuni possono essere riciclati, altri devono essere smaltiti. Informatevi sui sistemi di riciclaggio o smaltimento previsti dai regolamenti vigenti sul vostro territorio, per questa categoria di prodotto.

ATTENZIONE! Alcune parti del prodotto possono contenere sostanze inquinanti o pericolose che, se disperse nell'ambiente, potrebbero provocare effetti dannosi sull'ambiente stesso e sulla salute umana.

Come indicato dal simbolo a lato, è vietato gettare questo prodotto nei rifiuti domestici. Eseguire quindi la "raccolta separata" per lo smaltimento, secondo i metodi previsti dai regolamenti vigenti sul vostro territorio, oppure riconsegnare il prodotto al venditore nel momento dell'acquisto di un nuovo prodotto equivalente.

ATTENZIONE! - i regolamenti vigenti a livello locale possono prevedere pesanti sanzioni in caso di smaltimento abusivo di questo prodotto.

ENGLISH

1) DESCRIPTION

Modulated infrared photocell composed of transmitter and receiver. The equipment is housed in a water-proof plastic shockproof container. The optic can be adjusted on frictioned and self-locking joints either horizontally, being able to rotate 180°, or vertically with a possible rotation of $\pm 10^\circ$ with respect to the horizontal position. The package includes: 1 transmitter; 1 receiver; set of screws and gaskets.

2) POSSIBILITY OF USE

The IRIS ECO photocell represents an efficient safety system for the protection of gates subject to automated installations of remote controlled doors and gates. The use and installation of these appliances must strictly comply with the indications provided by the manufacturer and the safety regulations in force.

3) DETAILS (FIG. 1)

A	Holes for surface mounting
B	Hole for cable passage from the back of the container
C	Lockable rotation locking device, removable with a screwdriver
D	Adjustable optics on horizontal and vertical axis
E	Alignment signaling LED OFF = Correct alignment
F	Transmitter power supply input (Vdc / Vac)
G	Receiver power supply input (Vdc / Vac)
H	Contacts Receiver (COM - NC) / (COM - NO)
I	JUMPER for synchronized mode selection

4) SURFACE FIXING

Fix the bottom of the box keeping in mind the dimensions indicated in Fig. 2-3.

5) CONNECTIONS

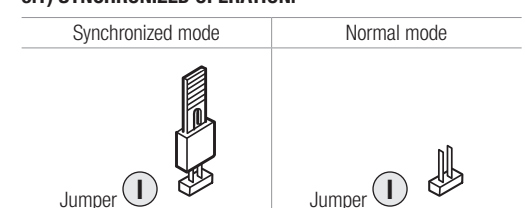
Make the connections following the instructions shown in figure 1; **WARNING!** If 2 pairs of photocells are used in a synchronized way, the devices must be supplied with alternating voltage (Vac).

6) ALIGNMENT

Slightly loosen the rotation lock with a screwdriver (C Fig. 1), then carefully adjust the optic (D Fig. 1) as shown in figures 4 and 5.

WARNING! The cables must be wired as short as possible, also avoiding passing close to other sources of disturbance (such as motors). To improve the immunity to disturbances of the photocell, it is necessary to ground both the photocell and the motor of the automatism. Earthing must be carried out with short cables.

6.1) SYNCHRONIZED OPERATION:



a. Synchronized operation is useful if 2 pairs of IRIS ECO photocells are installed, to prevent the transmitters and receivers of different pairs from interfering with each other.

WARNING! The photocells can be synchronized only if they are supplied with alternating voltage, see figures 9, 10. In case of DC voltage supply, the synchronization function is canceled, even if the JUMPER is set in the "synchronized" position.

In this case it will be necessary to install the receivers - like the transmitters - one opposite to the other to avoid mutual interference, see figure 8.

b. To obtain synchronized operation, the devices must be powered as shown in figure 9, with 12/24 Vac alternating voltage, paying attention to the connections and moving the jumper on the receiver to the "synchronized" position (see figure 1 JUMPER).

ATTENZIONE! In case of rain, snow, fog or dust, the range of the photocell may decrease.

7) TECHNICAL FEATURES

Power supply	Vdc	10,5 - 45 V
	Vac	10,5 - 35 V
Range		25 m
Relay contact		1 A at 24 Vdc
Current absorption	TX: 12 Vdc	8 mA
	RX: 12 Vdc	30 mA
	TX: 12 Vac	18 mA
	RX: 12 Vac	70 mA
Working temperature		-10 ... +55 °C
Response time		30 ms
Infrared pulse frequency		650Hz
Infrared wave length		950 mm
IP protection		IP54

8) WARRANTY TERMS

The manufacturer's warranty is valid legally from the date stamped on the product and covers only the free repair or replacement of the pieces acknowledged by the manufacturer to be faulty due to lack of essential quality of materials or bad workmanship. The warranty does not cover damage or faults due to external agents, bad maintenance, overloads, normal wear, bad assembly or any other causes that cannot be put down to the manufacturer. Products that have been tampered with shall be neither guaranteed nor repaired. The details shown are merely approximate. No liability can be accepted for range drops or malfunctions due to environmental interference.

The manufacturer shall only be liable for injury to persons caused by accidents of any nature caused by faulty products to the extent laid down irrevocably by Italian law.

9) DISPOSAL OF THE PRODUCT

This product is an integral part of the automation, and therefore, they must be disposed of together. As for the installation operations, at the end of the life of this product, the dismantling operations must be performed by qualified personnel. This product is made from different types of materials: some can be recycled, others must be disposed of. Please inform yourselves on the recycling or disposal systems provided for by the laws in force in your area, for this category of product.

CAUTION! - some parts of the product can contain polluting or dangerous substances which, if dispersed in the environment, may cause serious harm to the environment and human health.

As indicated by the symbol at the side, it is forbidden to throw this product into domestic refuse. Therefore, follow the "separated collection" instructions for disposal, according to the methods provided for by local regulations in force, or redeliver the product to the retailer at the moment of purchase of a new, equivalent product.

CAUTION! - the regulations in force at local level may envisage heavy sanctions in case of abusive disposal of this product.

ESPAÑOL

1) DESCRIPCIÓN

Fotocélula infrarroja modulada compuesta por transmisor y receptor. El equipo está alojado en un carcasa plástica a prueba de agua a prueba de golpes. La óptica se puede ajustar en juntas friccionadas y autoblocantes, ya sea horizontalmente, pudiendo rotar 180 ° o verticalmente con una posible rotación de ± 10 ° con respecto a la posición horizontal.

El paquete incluye: 1 transmisor; 1 receptor; Juego de tornillos y juntas.

2) POSIBILIDAD DE USO

La fotocélula IRIS ECO representa un sistema de seguridad eficiente para la protección de puertas sujetas a instalaciones automatizadas para la protección de puertas sujetas a instalaciones automatizadas de puertas y puertas controladas a distancia. El uso e instalación de estos aparatos debe cumplir estrictamente con las indicaciones proporcionadas por el fabricante y las normas de seguridad vigentes.

3) DETALLES (FIG. 1)

A	Agujeros para montaje en superficie
B	Orificio para el paso del cable desde la parte posterior del contenedor
C	Dispositivo de bloqueo de rotación de la abrazadera, extraíble con destornillador
D	Óptica ajustable en eje horizontal y vertical.
E	LED de señalización de alineación OFF = alineación correcta
F	Entrada de alimentación del transmisor (Vdc / Vac)
G	Entrada de fuente de alimentación del receptor (Vdc / Vac)
H	Receptor de contactos (COM - NC) / (COM - NO)
I	JUMPERS para la selección de modo sincronizado

4) FIJACIÓN DE SUPERFICIE Fije la parte inferior de la caja teniendo en cuenta las dimensiones indicadas en la Fig. 2-3.

5) CONEXIONES

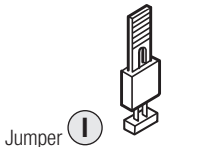

Realice las conexiones siguiendo las instrucciones que se muestran en la figura 1 ; **¡ADVERTENCIA!** Si se utilizan 2 pares de fotocélulas de forma sincronizada, los dispositivos deben recibir tensión alterna (Vac) Fig. 10.

6) ALINEACIÓN

Afloje ligeramente con un destornillador el bloqueo (C Fig. 1), por lo tanto regular cuidadosamente la optica (D Fig. 1) como se muestra en las figuras 4 y 5.

⚠ **¡ADVERTENCIA!** Los cables deben cablearse lo más cortos posible, evitando también pasar cerca de otras fuentes de perturbaciones (como motores). Para mejorar la inmunidad a las perturbaciones de la fotocélula, es necesario conectar a tierra tanto la fotocélula como el motor del automatismo. La puesta a tierra debe realizarse con cables cortos.

6.1) OPERACIÓN SINCRONIZADA

Modo sincronizado	Modo normal
	

a. La operación sincronizada es útil si se montan 2 pares de fotocélulas IRIS ECO, para evitar que los transmisores y receptores de diferentes pares interfieran entre sí. **¡ADVERTENCIA! Las fotocélulas se pueden sincronizar solo si se alimentan con voltaje alterno, consulte las figuras 9, 10.** En caso de suministro de voltaje de CC, la función de sincronización se cancela, incluso si el PUENTE está en la posición “sincronizada”. En este caso, será necesario instalar los receptores, como los transmisores, uno frente al otro para evitar interferencias mutuas, **consulte la figura 8.**

b. Para obtener una operación sincronizada, los dispositivos deben ser alimentados como se muestra en la figura 9, **con voltaje alterno de 12/24 Vac**, prestando atención a las conexiones y moviendo el puente en el receptor a la posición “sincronizada” (ver figura 1 JUMPER).

⚠ **¡ADVERTENCIA!** En caso de lluvia, nieve, niebla o polvo, el alcance de la fotocélula puede disminuir.

7) CARACTERÍSTICAS TÉCNICAS

Fuente de alimentación	Vdc	10,5 - 45 V
	Vac	10,5 - 35 V
gama		25m
Contacto de relé		1 A a 24 Vdc
Consumo de corriente	TX: 12 Vdc	8 mA
	RX: 12 Vdc	30 mA
	TX: 12 Vac	18 mA
	RX: 12 Vac	70 mA
Temperatura de funcionamiento		-10 ... +55 °C
Tempo di risposta		30 ms
Frecuencia de pulso infrarrojo		650Hz
Longitud de onda infrarroja		950mm
Grado IP		IP54

8) GARANTIA

La garantía del productor es valida por los términos de ley a partir de la fecha impresa sobre el producto y está limitada a la reparación o reemplazo gratuito de las piezas reconocidas por el mismo como defectuosas por falta de calidad substancial en los materiales o por defecto de fabricación. La garantía no cubre daños o defectos debido a agentes externos, negligencia de manutención, sobrecarga, desgaste natural, error de montaje, u otras causas no imputables al productor. Los productos maniobrados no serán ni garantizados ni reparados. Los datos reportados son puramente indicativos. Ninguna responsabilidad podrá atribuirse por reducciones de capacidad o malfuncionamento dedibido a interferencias ambientales.

La responsabilidad a cargo del productor por daños a cualquier persona y por accidentes de cualquier naturaleza debidos a nuestros productos defectuosos, son solamente los que derivan inderogabilmente de la ley italiana.

9) ELIMINACIÓN DEL PRODUCTO

Este producto es parte integrante del automatismo, y por lo tanto, debe eliminarse junto con éste.

Como para las operaciones de instalaciones, también al final de la vida de este producto, las operaciones de eliminación deben ser efectuadas por personal calificado. Este producto está formado por varios tipos de materiales: algunos pueden reciclarse, otros deben eliminarse. Infórmese sobre los sistemas de reciclaje o eliminación previstos por los reglamentos vigentes en el territorio, para esta categoría de producto.

¡ATENCIÓN! – Algunas partes del producto pueden contener sustancias contaminantes o peligrosas que, si se abandonan en el medio ambiente, podrían provocar efectos dañinos en el mismo medio ambiente y en la salud humana.

 Como se indica en el símbolo de al lado, se prohíbe echar este productos en los residuos domésticos. Efectúe por lo tanto la “recogida separada” para la eliminación según los métodos previstos por los reglamentos vigentes en su territorio, o entregue de nuevo el producto al vendedor en el momento de la compra de un nuevo producto equivalente.

¡ATENCIÓN! – las reglas vigentes a nivel local pueden prever importantes sanciones en caso de eliminación abusiva de este producto.

FRANÇAIS

1) DESCRIPTION

Photocellule infrarouge modulée composée d'un émetteur et d'un récepteur. L'équipement est logé dans un conteneur antichoc en plastique résistant à l'eau. L'optique peut être réglée à l'horizontale sur des articulations à frottement et à verrouillage automatique pouvant pivoter à 180° ou verticalement avec une rotation possible de ± 10 ° par rapport à la position horizontale. Le forfait comprend: 1 émetteur; 1 récepteur; ensemble de vis et de joints.

2) POSSIBILITE D'UTILISATION

La photocellule IRIS ECO représente un système de sécurité efficace pour la protection des portails soumis à l'installation automatisée de portes et portails télécommandés. L'utilisation et l'installation de ces appareils doivent être strictement conformes aux indications fournies par le fabricant et aux consignes de sécurité en vigueur.

3) DÉTAILS (FIG. 1)

A	Trous pour montage en surface
B	Trou pour le passage des câbles à l'arrière du conteneur
C	Verrouillage à rotation verrouillable, amovible avec un tournevis
D	Optique ajustable sur les axes horizontal et vertical
E	LED de signalisation d'alignement OFF = alignement correct
F	Entrée d'alimentation de l'émetteur (Vdc / Vac)
G	Entrée d'alimentation du récepteur (Vdc / Vac)
H	Contacts Récepteur (COM - NC) / (COM - NO)
I	JUMPER pour la sélection du mode synchronisé

4) FIXATION DE SURFACE

Fixez le fond de la boîte en tenant compte des dimensions indiquées à la figure 2-3.

5) CONNEXION

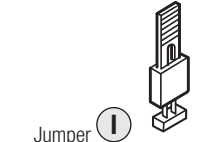

Faites les connexions en suivant les instructions de la figure 1 ; ATTENTION! Si 2 paires de cellules photoélectriques sont utilisées de manière synchronisée, les appareils doivent être alimentés en tension alternative (Vac), Fig. 10.

6) ALIGNEMENT

Desserrez légèrement le verrou de rotation avec un tournevis (C Fig. 1), puis ajustez soigneusement l'optique (D Fig. 1) comme indiqué aux figures 4 et 5.

⚠ **ATTENTION!** Les câbles doivent être câblés le plus court possible, en évitant également de passer à proximité d'autres sources de perturbations (telles que les moteurs). Pour améliorer l'immunité aux perturbations de la photocellule, il est nécessaire de mettre à la fois la photocellule et le moteur de l'automatisme. La mise à la terre doit être effectuée avec des câbles courts.

6.1) FONCTIONNEMENT SYNCHRONISE:

Mode synchronisé	Mode normal
	

a. Le fonctionnement synchronisé est utile si 2 paires de photocellules IRIS ECO sont installées afin d'empêcher les émetteurs et les récepteurs de différentes paires de créer des interférences mutuelles.

⚠ **ATTENTION! Les cellules photoélectriques ne peuvent être synchronisées que si elles sont alimentées en tension alternative, voir figures 9 et 10.** En cas d'alimentation en tension continue, la fonction de synchronisation est annulée, même si le JUMPER est réglé sur la position «synchronisée». Dans ce cas, il faudra installer les récepteurs - comme les émetteurs - l'un en face de l'autre pour éviter les interférences mutuelles (voir figure 8).

b. Pour obtenir un fonctionnement synchronisé, les appareils doivent être alimentés comme indiqué à la figure 9, avec une tension alternative de 12/24 Vac, en prêtant attention aux connexions et en déplaçant le cavalier du récepteur sur la position «synchronisé» (voir figure 1 JUMPER).

⚠ **ATTENTION!** En cas de pluie, neige, brouillard ou poussière, la portée de la photocellule peut diminuer.

7) CARACTERISTIQUES TECHNIQUES

Alimentation	Vdc	10,5 - 45 V
	Vac	10,5 - 35 V
Portée		25 m
Contact de relais		1 A at 24 Vdc
Absorption de courant	TX: 12 Vdc	8 mA
	RX: 12 Vdc	30 mA
	TX: 12 Vac	18 mA
	RX: 12 Vac	70 mA
Température de fonctionnement		-10 ... +55 °C
Temps de réponse		30 ms
Fréquence d'impulsion infrarouge		650Hz
Longueur d'onde infrarouge		950 mm
Protection IP		IP54

8) TERMES DE GARANTIE

La garantie du fabricant est valable aux termes de la loi à compter de la date estampillée sur le produit et elle est limitée à la réparation ou au remplacement gratuit des pièces reconnues par celui-ci comme défectueuses en raison d'absence de qualités essentielles dans les matériaux ou de déficience d'usinage. La garantie ne couvre pas les dommages ou défauts dus à des agents externes, une mauvaise maintenance, une surcharge, une usure naturelle, des erreurs de montage, ou d'autres causes non imputables au fabricant. Les produits altérés ne seront ni garantis ni réparés. Les données rapportées sont fournies à titre indicatif; le fabricant décline toute responsabilité pour les réductions de portée ou les dysfonctionnements dus à des interférences environnementales. Les responsabilités à la charge du fabricant, pour les dommages subis par toute personne suite à des accidents d'une quelconque nature causés par nos produits défectueux, sont exclusivement celles qui émanent péremptoirement de la loi italienne.

9) DISPOSITION DU PRODUIT

Ce produit fait partie intégrante de l'automatisme et comme tel doit être éliminé avec celui-ci. Comme pour les opérations d'installation, à la fin de la vie de ce produit, les opérations de démantèlement doivent elles aussi être accomplies par un personnel qualifié. Ce produit est composé de différents types de matériaux: certains peuvent être recyclés alors que d'autres doivent être éliminés. Informez-vous à propos des systèmes de recyclage ou d'élimination prévus par les règlements en vigueur sur votre territoire pour cette catégorie de produit.

ATTENTION! – certaines parties du produit peuvent présenter des substances polluantes ou dangereuses qui, si elles sont jetées dans la nature, pourraient avoir des effets nuisibles sur l'environnement et la santé humaine. Comme cela est indiqué par le symbole ci-contre, il est interdit de jeter ce produit avec les déchets ménagers. Procédez donc à un “tri sélectif” en vue de son élimination en respectant les méthodes prévues par les règlements en vigueur sur votre territoire ou bien remettre le produit au vendeur lors de l'achat d'un nouveau produit équivalent.

ATTENTION! – les règlements en vigueur au niveau local peuvent prévoir de lourdes sanctions en cas d'élimination abusive de ce produit.