



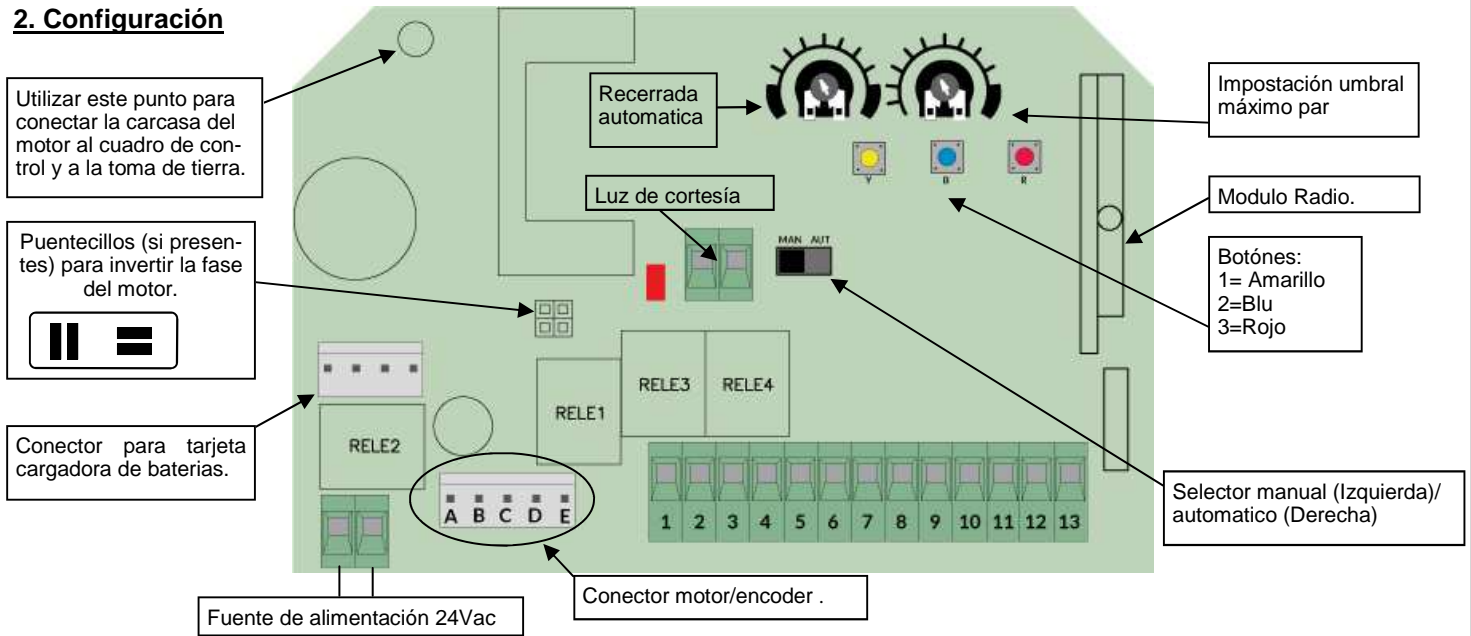
CUADRO DE CONTROL ACTION PARA Tecno-Cat GUÍA PARA LA INSTALACIÓN



1. Introducción

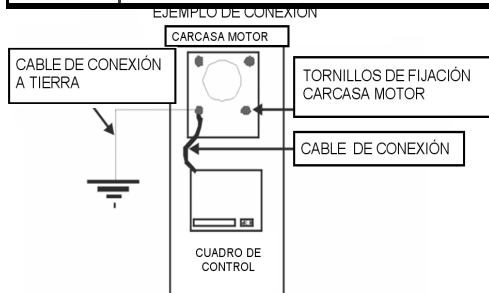
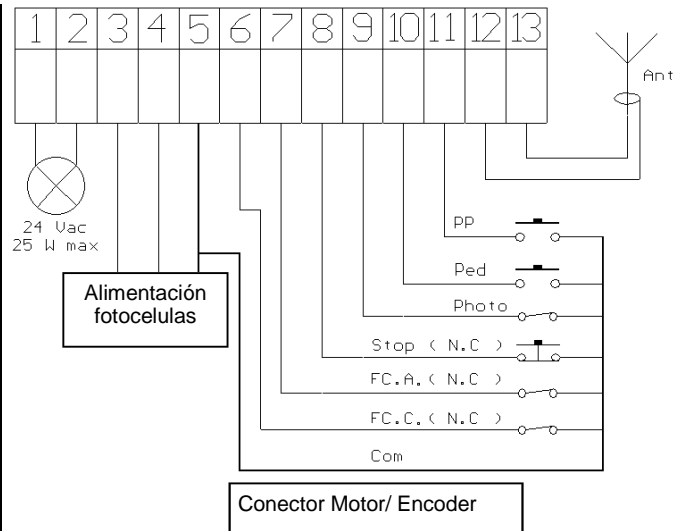
ACTION es un cuadro de control dedicado a la movimentación de barreras con cadenas accionadas de un motor a 24 Vcc. La coexistencia de varios tipos de seguridades, cuales por ejemplo el control de la corriente absorbida por el motor, y el control de la velocidad, permite una rapida intervención en la prevención anti-aplastamiento. La particular tecnología utilizada, permite el aprendizaje y la regulación dinamica de los esfuerzos necesarios al motor en el normal funcionamiento. La gestión de la posición a travez encoder instalado en el motor permite la utilización en ausencia de finales de carrera electricos. ACTION posee ingresos dedicados a la conexión de los finales de carrera, del botón paso-paso, del botón para peatonal, ingresos fotodispositivos y ingreso stop de seguridad, a más de la salida por intermitente 24Vac. La central permite la regulación a travez del trimmer del tiempo de la recerrada y de la fuerza ejercitada por el motor. ACTION puede controlar motores con un consumo máximo de 7° a 24-30 Vcc

2. Configuración

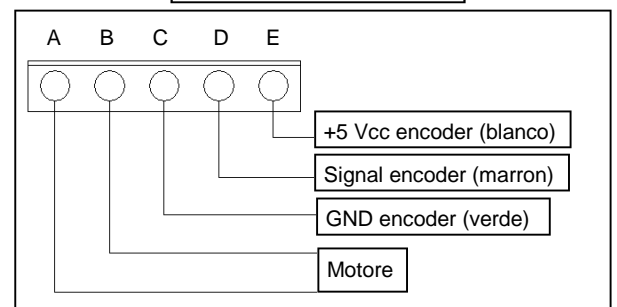
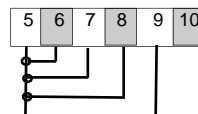


3. Conexiones electricas

Terminal	Función	Ajuste
1 - 2	Salida intermitente	Out:24 Vac 25W MAX
3	Positivo alimentación TX & RX fotocélula	Out: +24Vcc
4	Negativo alimentación TX fotocélula	Out: GND TX
5	Negativo alimentación RX fotocélula y común pulsadores y dispositivos de seguridad	Out: GND Rx Comun
6	Entrada final de carrera de cierre	Norm. Cerrado (NC)
7	Entrada final de carrera de apertura	Norm. Cerrado (NC)
8	Entrada pulsador STOP	Norm. Cerrado (NC)
9	Entrada contacto RX fotocélula	Norm. Cerrado (NC)
10	Entrada pulsador de función peatonal	Norm. Abierto (NA)
11	Entrada pulsador de paso a paso	Norm. Abierto (NA)
12	Entrada pantalla antena	GND
13	Entrada antena	antena



Cualquier contacto Normalmente Cerrado (N.C.) debe ser puentado común si no se utiliza.



Nota: Correspondencia colores valida sólo por el motor Tecno-cat

Para obtener un correcto funcionamiento de los accesorios (especialmente de los fotodispositivos) conectados al cuadro de control, es muy importante que todo el sistema (motor+cuadro de control) tenga un único sistema de referencia de masa. Se debe entonces conectar con un cable la carcasa del motor y el cuadro de control en el punto que indica la figura. Si se dispone de una buena toma de tierra se recomienda conectar a ella todo el sistema.

4. Impostaciones

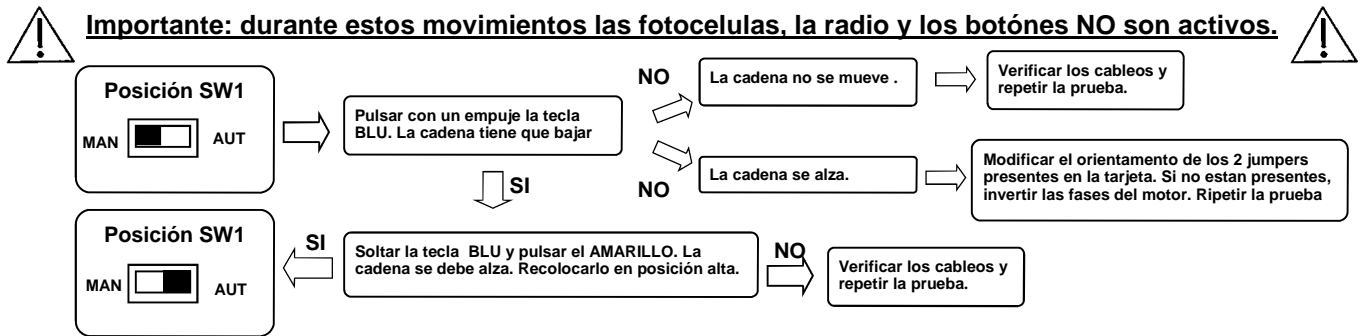
Este apartado contiene informaciones importantes por una instalación. Segura y correcta. Seguir escrupulosamente todas las instrucciones, en cuanto una instalación incorrecta puede comportar rupturas o malfuncionamientos de la automatización.

4.1 Controles preliminares

Antes de conectar el sistema a la alimentación, controlar todos los cableos efectuados.

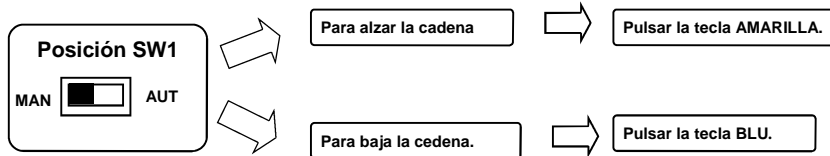
En particular controlar que no hayan cables pelados, cortocircuitos entre hilos y que todos los accesorios sean conectados al tablero de bornes en los puntos indicados en el esquema a la página precedente. Una vez conectada la alimentación, verificar que:

1. Verificar que el led POWER sea encendido fijo y que el la cadena este en posición alta.
2. Verificar que el modulo radio sea insertado.
3. Verificar la conexión de los motores y de los encoders siguiendo el procedimiento descrito a continuación. Este procedimiento permite de verificar el sentido de rotación de los motores, eventuales agarrotamientos o malfuncionamientos durante el movimiento de la cadena. Es importante ejecutar este control para poder evidenciar errores de cableo o todo lo que pueda perjudicar un normal funcionamiento.



4.2 Movimentación manual

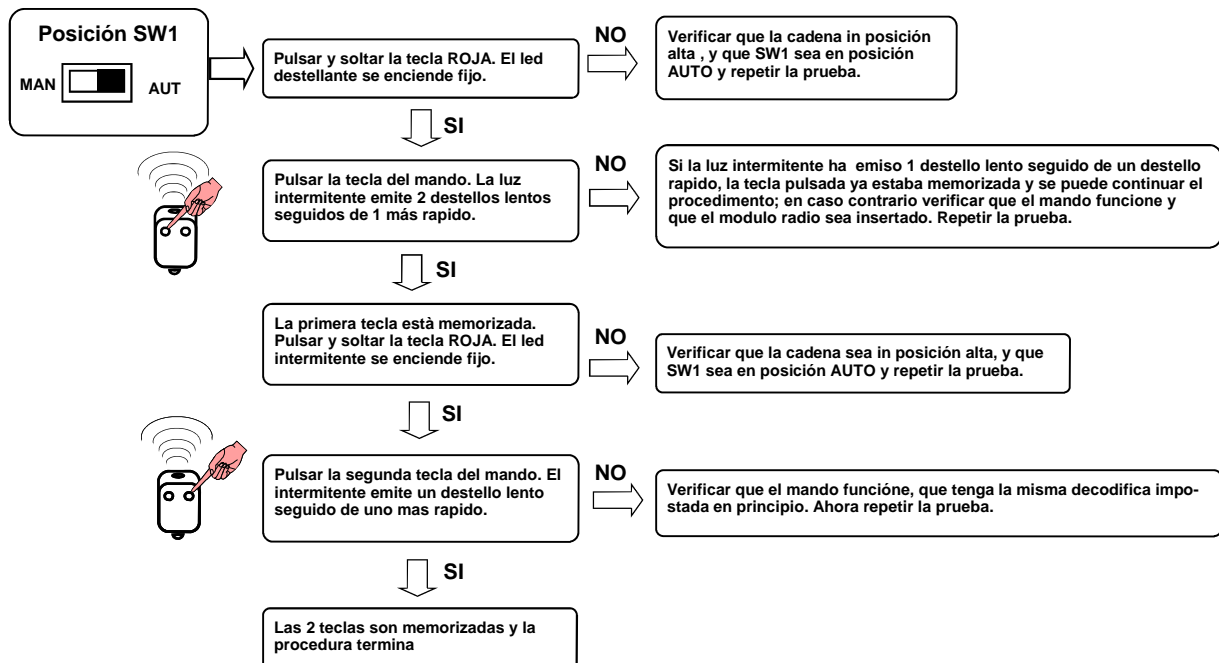
Este procedimiento se efectua SÓLO por el instalador y SÓLO durante la puesta en función del sistema. Esta movimentación debe ser ejecutada sólo en particulares condiciones en las cuales no sea posible recolocar el automatismo en posición de cierre en modalidad automática.



ATENCIÓN: La reactivación automática (AUT) implica la utilización de la posición alcanzada como posición de cerrada total.
ATENCIÓN: Durante la movimentación manual anti-aplastamiento es excluida.

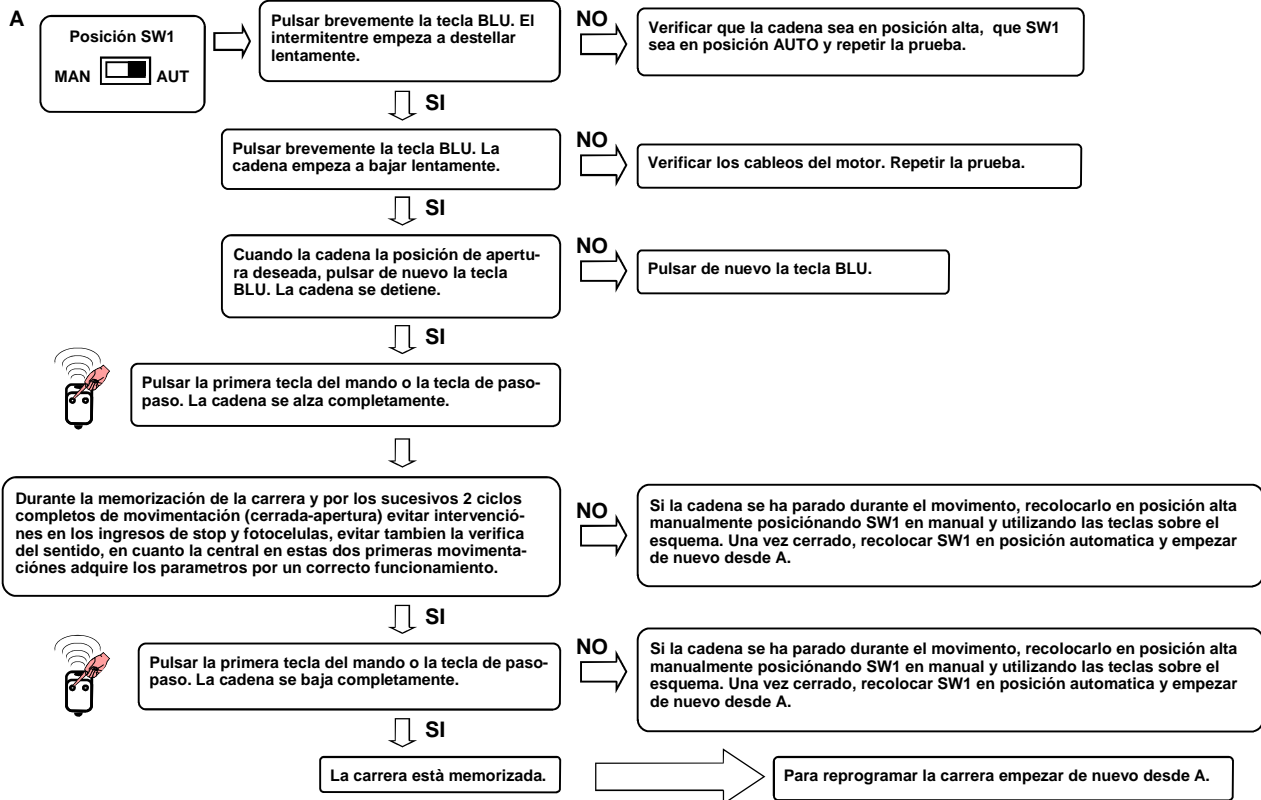
4.3 Memorización de los mandos (sólo con cadena en posición alta)

Memorizar al menos un mando a una tecla. La centralita se provee con decodifica a código variable; para variar el tipo de decodifica ver apartado 5.3. Durante el funcionamiento normal, la primera tecla memorizada ejecuta la función de paso-paso (apertura y cierre), la segunda tecla (facultativa) dirige la función de encendido de la luz de cortesía.



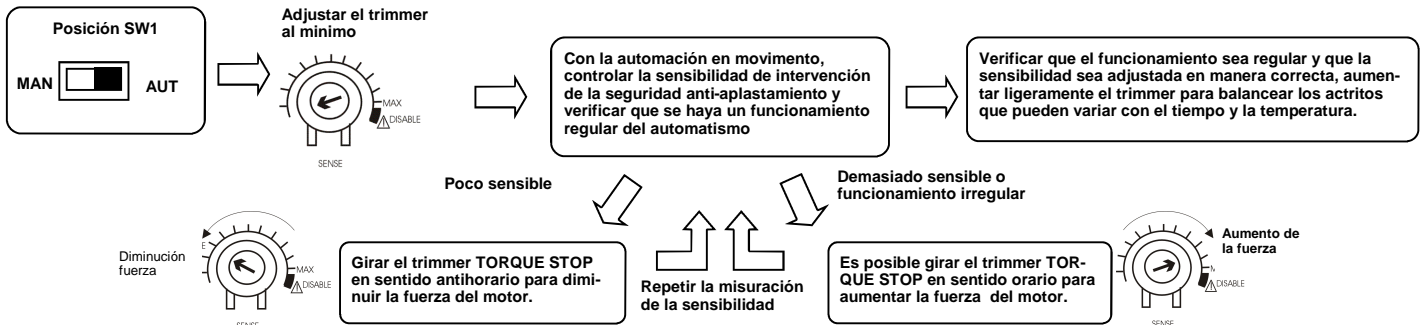
4.4 Programación de la carrera

Este procedimiento se efectúa SÓLO por el instalador durante la puesta en marcha del sistema. Por una correcta programación, antes de efectuar modificaciones, recolocar siempre la cadena en posición totalmente alta (ver apartado 4.2).



4.5 Regulación de la seguridad anti-aplastamiento

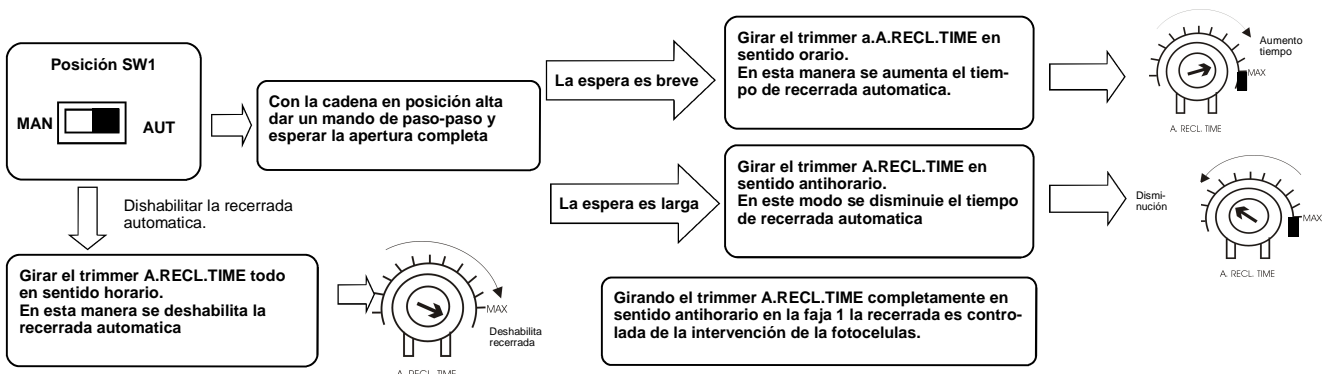
Este procedimiento se efectúa SÓLO por el instalador durante la puesta en marcha del sistema. Por una correcta programación, antes de efectuar modificaciones, recolocar siempre la cadena en posición totalmente alta (ver apartado 4.2).



Atención: Con trimmer en posición DISABLE (intermitente encendido) la seguridad anti-aplastamiento es excluida.

4.6 Regulación de la recerrada automática

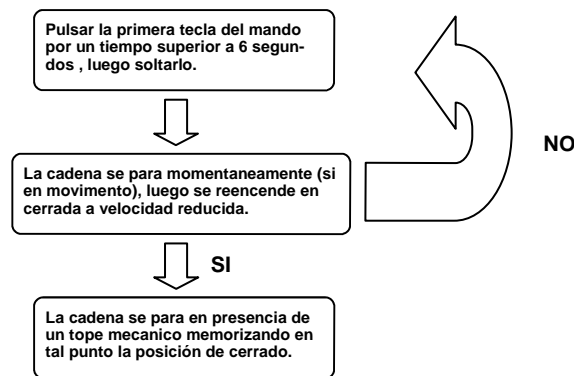
Este procedimiento se efectúa SÓLO por el instalador durante la puesta en marcha del sistema. Por una correcta programación, antes de efectuar modificaciones, recolocar siempre la cadena en posición totalmente alta (ver apartado 4.2).



4.7 Resincronización

Esta operación debe ser efectuada SÓLO en el caso se observe repetidamente que la cadena no alcanza la correcta posición de cierre (o si tensa a sobrepasarla).

La operación de resincronización consiste en la activación en alto de la cadena a velocidad reducida al fin de encontrar el punto de cerrada total; la movimentación se para automáticamente en el punto en el cual se encuentra un tope mecanico que obstacula su moto . Tal posición viene identificada como posición de cerrada.



ATENCIÓN: Durante la operación de resincronización, la intervención de la seguridad anti-aplastamiento viene interpretada como identificación de la posición de cerrado. Para evitar la intervención involuntaria, la sensibilidad de la misma resulta muy reducida respecto a las condiciones de normal funcionamiento.

5. Funciones avanzadas

Este procedimiento se efectua SÓLO por el instalador durante la puesta en marcha del sistema. Por una correcta programación, antes de efectuar modificaciones, recolocar siempre la cadena en posición totalmente alta (ver apartado 4.2).

5.1 Reset

Si acaso sea necesario efectuar un reset de las centralitas (cancelación de lo parametros de la carrera y deshabilitación de las funciones de predestello, test fotocelulas y condominial), proceder en la manera siguiente:

1. Cortar alimentación al sistema.
2. Ajustar el selector SW1 en AUT (automatico).
3. Pulsar la tecla roja.
4. Continuar pulsando mientras se conecta alimentación al sistema.
5. Continuar pulsando hasta que el intermitente no se enciende 3 veces.
6. Ahora soltar y esperar que la luz intermitente se apague. El reset ha sido efectuado.

5.2 Cancelación de un singulo emisor (sólo con la decodificación a codigo variable)

Si acaso sea necesario borrar un singulo emisor, proceder como a continuación:

1. Ajustar el selector SW1 en AUT (automatico).
2. Pulsar la tecla escondida de un mando ya aprendido, o pulsar la tecla roja del cuadro de control, el intermitente se enciende.
3. Pulsar la tecla escondida y contemporaneamente la primera tecla del mando que se quiere borrar, el intermitente se apaga y la cancelación está completa.

5.3 Selección del tipo de decodifica y cancelación total de la memoria

Si a caso sea necesario variar el tipo de decodifica (de codigo variable a codigo fijo o viceversa), o borrar todos los mandos aprendidos, proceder como sigue:

1. Cortar la alimentación al sistema.
2. Ajustar el selector SW1 en MAN (manual).
3. Pulsar las teclas blu+rojo contemporaneamente si se quiere seleccionar la decodifica a codigo fijo o pulsar unicamente la tecla roja si se quiere seleccionar la decodifica a codigo variable.
4. Continuar pulsando las teclas mientras se conecta de nuevo la tension al sistema.
5. Continuar pulsando las teclas hasta que el intermitente no se enciende 3 veces.
6. Ahora soltarlas y esperar que el intermitente se apague. Ajustar SW1 en AUTO. La selección de la decodificación y la cancelación total de la memoria han estado efectuados.

Importante: Este procedimiento efectua una cancelación total de la memoria del cuadro de control. Entonces se ha la total eliminación de los parametros precedentemente memorizados (carrera de la cadena, mandos memorizados....) y la deshabilitación de las funciones de predestello, test fotocelulas y condominial. Entonces es necesario repetir las programaciones precedentes. Se aconseja entonces de ajustar el tipo de decodifica como primer punto, antes de ejecutar cualquiera otra programación.

Para reprogamar la carrera no es necesario resetear la memoria!!!!!!

6. Habilitación/deshabilitación del prelampagueo, test fotocelulas y función condominial

Para modificar el estado de una cualquiera de estas funciones, es necesario habilitar la **modalidad aprendizaje**. Este particular estado de la central puede ser activado sólo a **cadena parada y completamente alta**. En la fase de aprendizaje la central examina automáticamente las funciones sobre las cuales es posible hacer una intervención. El led del intermitente señala la función seleccionada de vez en vez con un número variable de destellos. El pasaje desde una función a otra viene efectuado automáticamente (es suficiente continuar siempre pulsando la tecla roja).

La central empieza seleccionando la primera función (señalada de un destello), sucesivamente continuando a pulsar la tecla roja se pasa a la segunda función (señalada de dos destellos).

Para habilitar la modalidad de aprendizaje proceder en el siguiente modo:

1. Alzar completamente la cadena.
2. Pulsar y mantener **siempre** pulsada la tecla roja.
3. Después de 4-5 segundos, el led del intermitente ejecuta una serie de 8 destellos (que advisan de la próxima entrada en modalidad aprendizaje). Terminada la serie de destellos, la centralita es en aprendizaje. **No soltar aún la tecla**.
4. Una vez individuada (a través del número de destellos del led del intermitente) la función que se quiere modificar, **soltar** la tecla roja. En esta manera la función deseada viene seleccionada. Una vez seleccionada la función, la central evidencia la impostación destellando con una frecuencia lenta (1 destello al segundo) o con una frecuencia rápida (2 destellos al segundo) según cuanto evidenciado en la tabla.

N° destelleos	Función seleccionada	Intermitencia	Tecla amarilla	Tecla azul
1	Intermitencia	Lenta= desactivado	activación	desactivación
2	Test Fotocélulas	Rápida= desactivado	activación	desactivación
3	Función comunidad	Lenta= desactivado	activación	desactivación
4	Reservado			
5	Reservado			
6	Reservado			

5. Entonces pulsa la tecla **diente** (ver la tabla) al nuevo estado que se desea ajustar para la función seleccionada. La frecuencia de destello cambiará según la selección efectuada.

Ahora es posible modificar posteriores funciones o, si se ha terminado, salir de la fase de aprendizaje. En el caso en que se desee modificar otras funciones, pulsar y continuar a pulsar nuevamente la tecla roja. Después de algunos segundos la central empezará nuevamente a seleccionar en secuencia las varias funciones. Proceder entonces como explicado encima.

Si, al contrario, se desea salir del aprendizaje, es suficiente colocar la palanca del selector S1 en posición manual, esperar 1-2 s y sucesivamente recolocarla en posición automática. En este modo la central sale de la modalidad de aprendizaje y se predispone por el funcionamiento normal.

6.1 Pre-relampagueo: Esta función ejecuta ANTES de cada movimentación un breve destello a indicar el inminente movimiento.

6.2 Función condominial: Durante la bajar de la cadena, cada mando viene ignorado. Una vez abierta la puerta, se puede cerrarla con un mando de pas-paso o remitirse a recerrada automática. Durante la alzar de la cadena, un mando de paso-paso bloquea y invierte el movimiento.

6.3 Test fotocelulas: Esta central está equipada de una función que permite de efectuar un control del funcionamiento de la fotocelulas antes de cada accionamiento del motor. En esta manera se ha la posibilidad de aumentar la seguridad del sistema en caso de daño del fotodispositivo (por ejemplo relé en salida pegado) o de un cortocircuito indeseado en la entrada de las fotocelulas. En caso de avería, la central lo señala encendiendo fijo el intermitente y no ejecutando alguna movimentación. Este control viene efectuado después que la central ha recibido un mando a mover, pero antes de dar tensión al motor.

7. Guía rápida a la resolución de los problemas principales.

Problema	Causa probable	Solución
Activando el mando de apertura, la automatización no se mueve	Falta de alimentación eléctrica	Verificar la presencia de la tensión eléctrica y todas las conexiones a la red eléctrica
	Fusible quemado	Substituir el fusible con uno de igual características
Activando el mando de apertura, la cadena se mueve por un breve trecho y luego se detiene	Conexión encoder no correcta	Verificar el cable de los hilos del encoder
Activando el mando de apertura, la automatización se mueve en cerrada	Jumper dirección motor invertidos	Invertir los jumpers (si presentes) o invertir los cables de alimentación del motor
No se puede entrar en programación mandos	La cadena no está alta	Recolocar (en manual) la cadena en posición alta. Si la cadena estaba alta, ajustar el selector SW1 en manual, esperar 1 segundo y recolocar en automático. Ententar otra vez a entrar en aprendizaje
No se puede programar los mandos	El tipo de decodifica ajustado en la central no corresponde al tipo de mando en uso	Verificar que tipo de decodifica ha sido ajustada y eventualmente seleccionar la correspondiente a los mandos en uso.
No se puede entrar en programación carrera	La cadena no está alta	Recolocar (en manual) la cadena en posición alta. Si la cadena estaba alta, ajustar el selector SW1 en manual, esperar 1 segundo y recolocar en automático. Ententar otra vez a entrar en aprendizaje
La central es alimentada pero la cadena no se mueve	Una entrada normalmente cerrada no es activa	Verificar la entrada fotocelulas, la entrada stop y finales de carrera. Si no utilizados, cortocircuitarlos con el común.

GARANTIA - La garantía del fabricante tiene validez en términos legales a partir de la fecha impresa y se limita a la reparación o sustitución gratuita de las piezas reconocidas como defectuosas por falta de cuidados esenciales en los materiales o por defectos de fabricación. La garantía no cubre daños o defectos debidos a agentes externos, defectos de mantenimiento, sobrecarga, desgaste natural, elección inexacta, error de montaje u otras causas no imputables al fabricante. Los productos manipulados no serán objeto de garantía y no serán reparados. Los datos expuestos son meramente indicativos. No podrá imputarse ninguna responsabilidad por reducciones de alcance o disfunciones debidas a interferencias ambientales. La responsabilidad a cargo del fabricante por daños derivados a personas por accidentes de cualquier tipo ocasionados por nuestros productos defectuosos, son solo aquellos derivados inderogablemente de la ley italiana.