

SO400/IT

Operatore elettromeccanico per cancelli a battente
Electromechanical swing gate operator
Opérateur électromécanique pour portails battants
Operador electromecánico a batiente



1. CARATTERISTICHE TECNICHE E SPECIFICHE

Il pistone SO400/IT è costruito nelle versioni DESTRO e/o SINISTRO a seconda dell'anta a cui deve essere applicato, le ante devono essere guardate dall'interno.

Il pistone SO400/IT è facilmente installabile su ogni tipo di cancello purché ben bilanciato.

Il pistone SO400/IT, con corsa 400, è costruito per ante che non superino i 350 kg di peso ed i 3 m di lunghezza.

2. INSTALLAZIONE

Fissare la piastra grande alla colonna rispettando le quote riportate nella tabella e posizionare il pistone perfettamente orizzontale (in bolla) rispetto al proprio asse (fig.A).

Fissare il motoriduttore alla piastra grande "1" con il perno e grano in dotazione.

Estendere completamente il tubo inox "3" fino alla fine della corsa, dopo di che riavvitarlo di un giro onde evitare che la chiocciola interna vada a forzare sull'estremità del tubo.

Fissare la piastra piccola "4" all'estremità del pistone utilizzando grano e perno in dotazione. Fissare la piastra piccola all'anta mantenendo orizzontale il pistone (in bolla).

Posizionare i fermi meccanici sia in apertura che in chiusura (fig.B).

3. MANOVRA MANUALE O DI EMERGENZA

Agire sullo sblocco "2" con la chiave in dotazione.

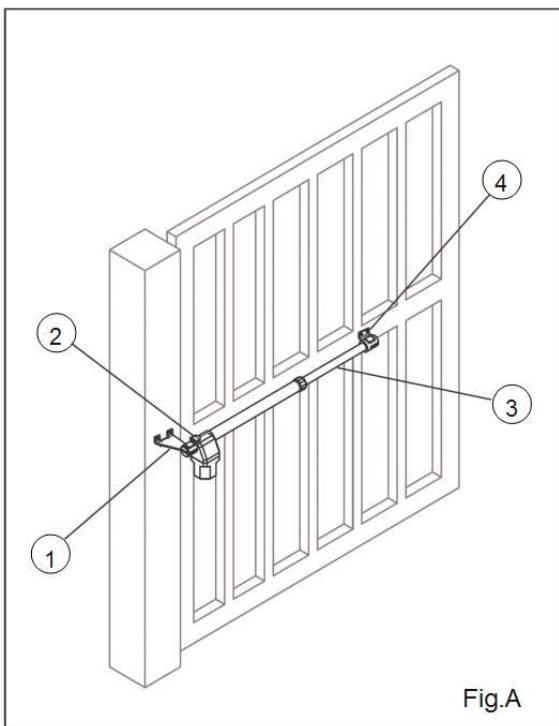


Fig.A

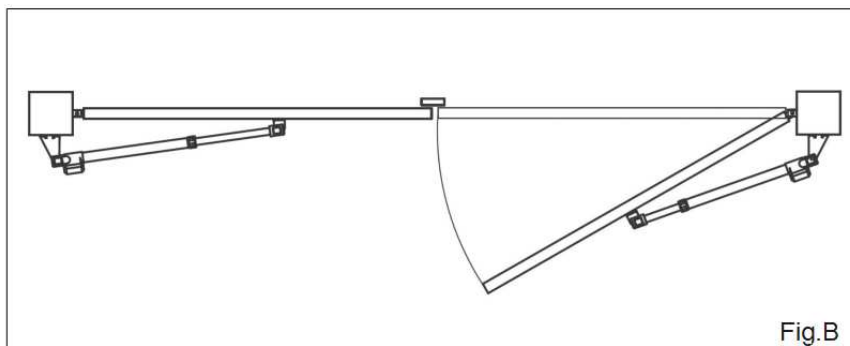


Fig.B

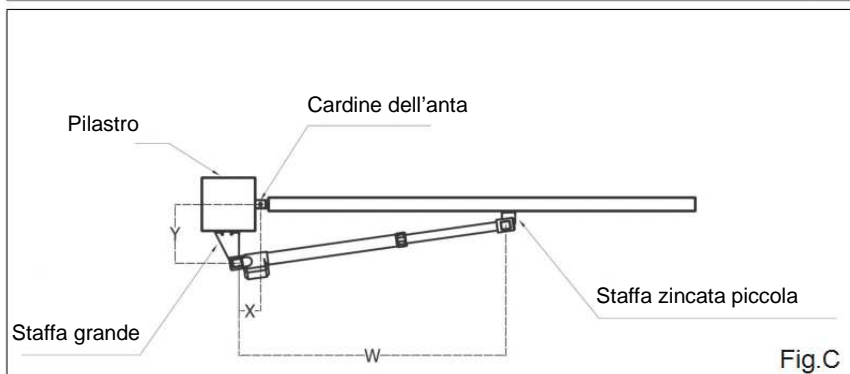


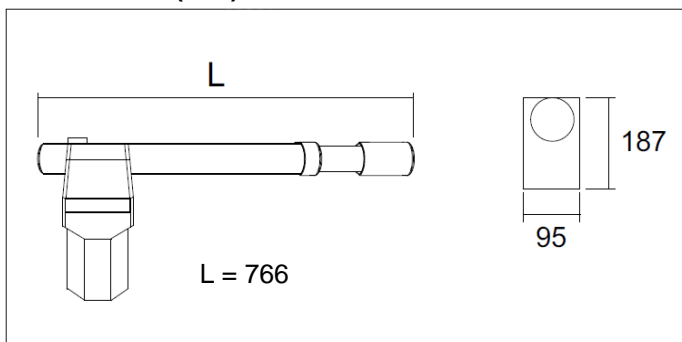
Fig.C

CARATTERISTICHE TECNICHE

Alimentazione	230 Vac
Potenza	280 W
Corrente assorbita	1.8 A
Velocità lineare dello stelo (cm/s)	1.8
Corsa stelo	400
Lunghezza max anta	3 m
Peso max anta	350 Kg
Spinta massima	2800 N
Grado protezione	IP44
Protezione termica	150°C
Cicli/ora	18
Temperatura di esercizio	-20°+70°
Tipo di lubrificante	Ferrograf permanent
Condensatore	8µF
Peso motore	6 Kg

CORSA	ROTAZIONE A 95°			ROTAZIONE A 110°		
	W	X	Y	W	X	Y
400	1130	160	210	1130	170	160

DIMENSIONI (mm)



1. FEATURES AND SPECIFICATIONS

SO400/IT ram has been made in RIGHT and/or LEFT version depending on the leaf on which it will be installed. The leaves must be considered from the internal side (garden).

The SO400/IT cylinder is easily installed on any type of gate, as long as the gate is well balanced.

The SO400/IT cylinder, with stroke 400, has been constructed for gate wings that do not exceed 350 kg in weight and 3 meters in length.

2. INSTALLATION

Fix the large plate to the column respecting the measurements shown in the table and position the cylinder perfectly horizontal (check with a spirit-level) and with respect to its axis (fig.A).

Fix the gear-motor to the large plate "1" using the pin and grub-screw supplied.

Completely extend the stainless steel tube "3" up to the end of its stroke, then screw it back for one turn (at least 1 cm) to make the gate wing close perfectly.

Fix the small plate "4" to the end of the cylinder using the pin and grub-screw supplied.

Fix the small plate to the gate wing, keeping the cylinder horizontal (check with a spirit-level).

Position the mechanical doorstops in both the open and closed positions (fig.B).

3. MANUAL OR EMERGENCY MANOEUVRE

Operate unlocking device "2" using the key supplied.

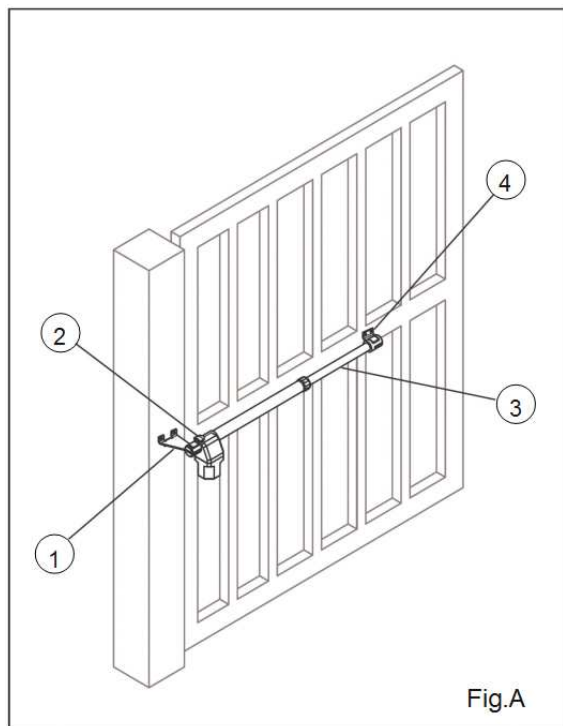


Fig.A

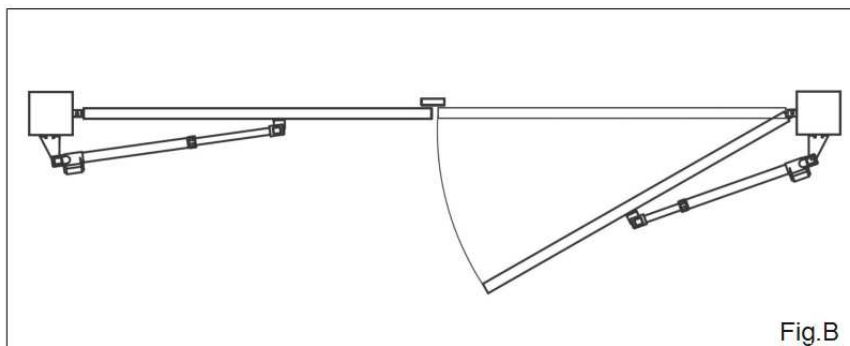


Fig.B

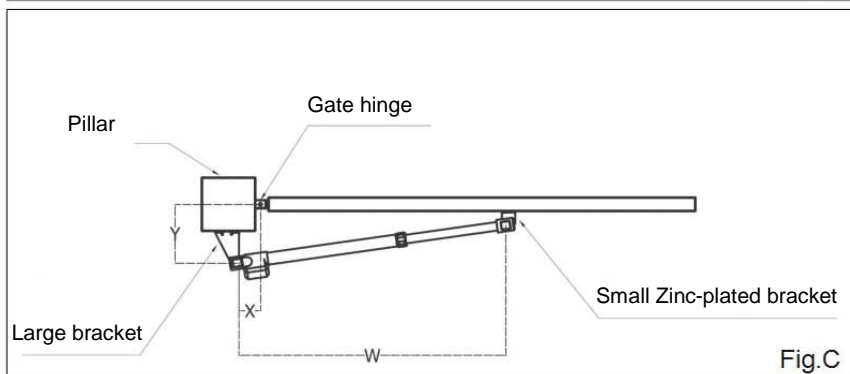


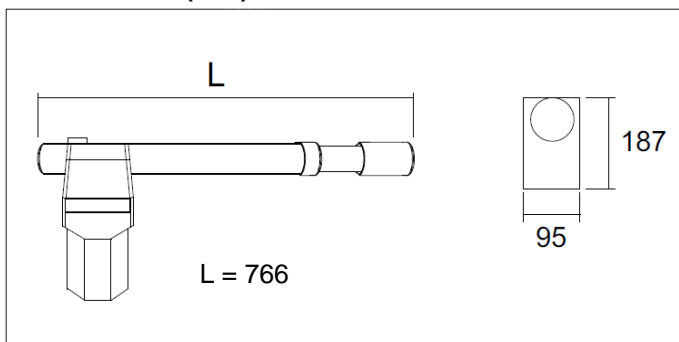
Fig.C

TECHNICAL FEATURES

Power supply	230 Vac
Power	280 W
Absorbed current	1.8 A
Rod speed (cm/s)	1.8
Usable stroke	400
Max leaf length	3 m
Max leaf weight	350 Kg
Maximum thrust	2800 N
Protection class	IP44
Termic protection	150°C
Cycles per hour	18
Operating temperature	-20°+70°
Tipo di lubrificanteLubrification	Ferrograf permanent
Capacitor	8µF
Motor weight	6 Kg

STROKE	95° ROTAZION			110° ROTAZION		
	W	X	Y	W	X	Y
400	1130	160	210	1130	170	160

DIMENSIONS (mm)



1. CARACTERISTIQUES TECHNIQUES ET SPECIFIQUES

Le vérin SO400/IT a été conçu en versions DROIT et/ou GAUCHE en fonction du vantail sur lequel il doit être installé, en regardant les vantaux de l'intérieur (jardin).

Le piston SO400/IT est facile à installer sur tout type de portail à condition qu'il soit bien équilibré.

Le piston SO400/IT, avec course 400, a été construit pour des vantaux qui ne dépassent pas un poids de 350 kg et une longueur de 3 m.

2. INSTALLATION

Fixer la grande plaque à la colonne en respectant les cotes reportées dans le tableau et positionner le piston parfaitement à l'horizontal (de niveau) par rapport à son propre axe (fig.A).

Fixer le motoréducteur à la grande plaque "1" avec le pivot et le goujon fournis.

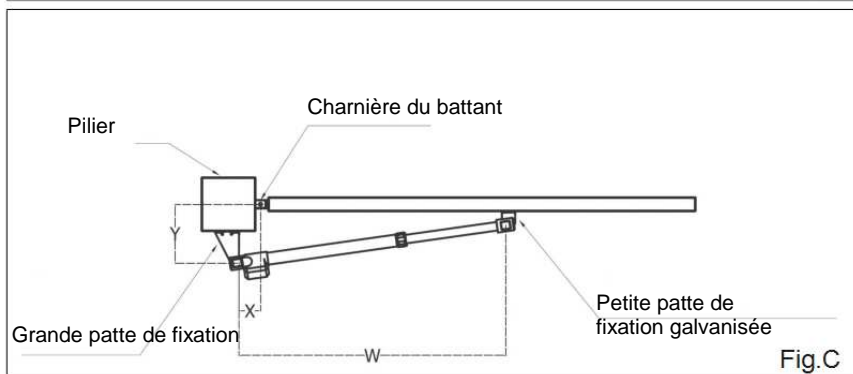
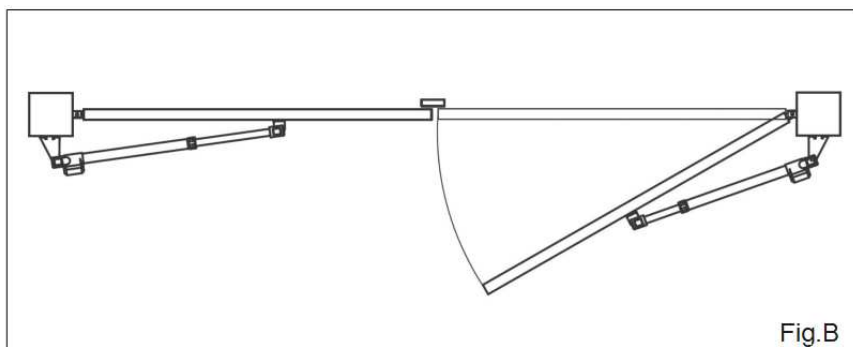
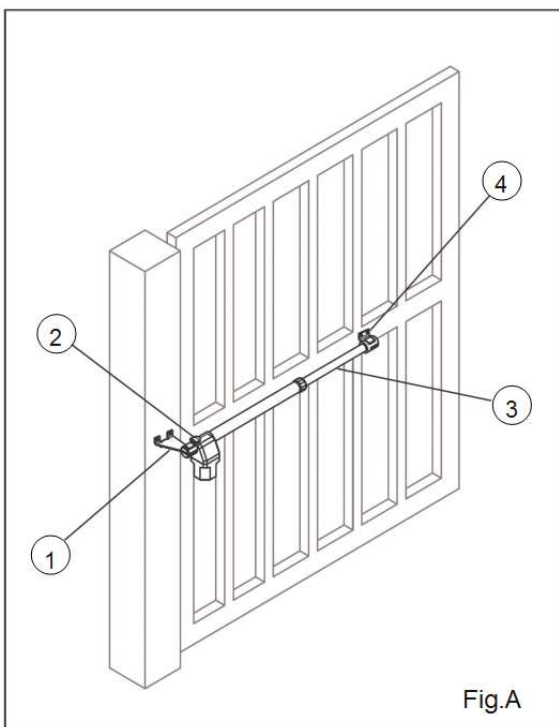
Tirer complètement le tuyau inox "3" jusqu'à la fin de la course, et le revisser ensuite d'un tour afin d'éviter que la vis creuse interne aille forcer sur l'extrémité du tube.

Fixer la petite plaque "4" à l'extrémité du piston en utilisant goujon et pivot fournis. Fixer la petite plaque au battant en maintenant le piston à l'horizontal (de niveau).

Positionner les butées mécaniques aussi bien en ouverture qu'en fermeture (fig.B).

3. MANOEUVRE MANUELLE OU D'URGENCE

Agir sur le bloc "2" avec la clé fournie.

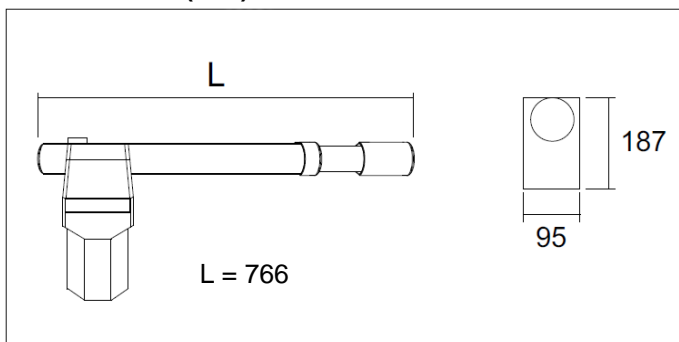


CARACTERISTIQUES TECHNIQUES

Alimentation	230 Vac
Puissance	280 W
Courant absorbé	1.8 A
Vitesse linéaire (cm/s)	1.8
Course utile	400
Longueur max vantail	3 m
Poids max vantail	350 Kg
Poussée maximum	2800 N
Degré de protection	IP44
Protection thermique	150°C
Cycles/h	18
Témpérature d'emploi	-20°+70°
Lubrification	Ferrograf permanent
Condensateur	8µF
Poids moteur	6 Kg

COURSE	ROTATION A 95°			ROTATION A 110°		
	W	X	Y	W	X	Y
400	1130	160	210	1130	170	160

DIMENSIONS (mm)



1. CARACTERISTICAS Y ESPECIFICAS

El actuador SO400 ha sido construido en las versiones derecha y izquierda, segun la hoja en la cual se debe instalar. Las hojas se tienen que ver desde el interno (jardin).

El pistón SO400 se puede instalar facilmente en cada tipo de reja, siempre que sea bien equilibrado.

El pistón SO400 con corsa 400 se ha construido para puertas que no superen los 350 kg de peso y los 3 metros de longitud.

2. INSTALACIÓN

Fijar la placa grande en la columna respetando las cotas indicadas en la tabla y posicionar el pistón de forma perfectamente horizontal (nivelado) con respecto a su eje (figura A).

Fijar el motoreductor a la placa grande "1" con el perno y el tornillo prisionero entregado.

Extender completamente el tubo inoxidable "3" hasta el final de carrera; después de eso volver a atornillarlo de una vuelta (por lo menos 1 cm), para conseguir un perfecto cierre de la puerta.

Fijar la placa pequeña "4" en la extremidad del pistón utilizando un tornillo prisionero y el perno entregado. Fijar la placa pequeña en la puerta manteniendo el pistón horizontal (nivelado).

Posicionar los topes mecánicos de las puertas tanto en apertura como en cierre (figura B).

3. MANIOBRA MANUAL O DE EMERGENCIA

Intervenir en el desbloqueo "2" con la llave entregada.

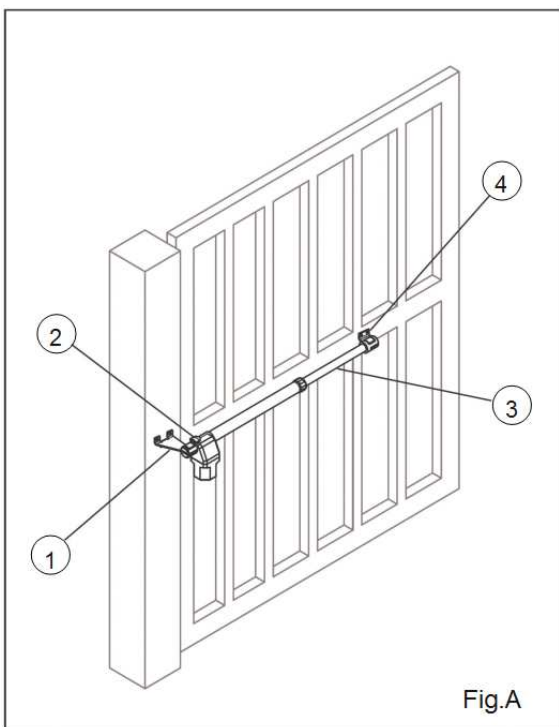


Fig.A

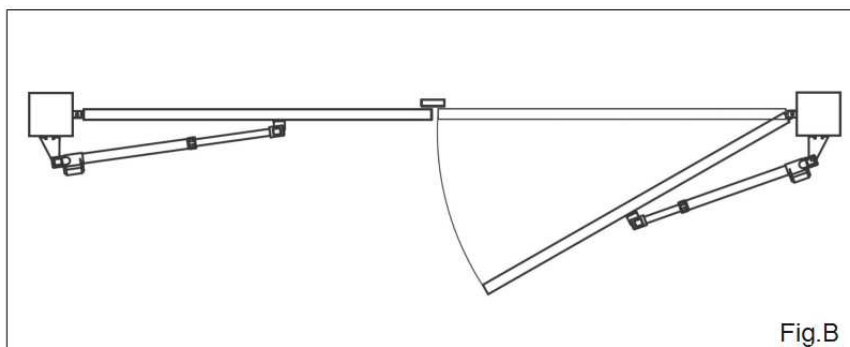


Fig.B

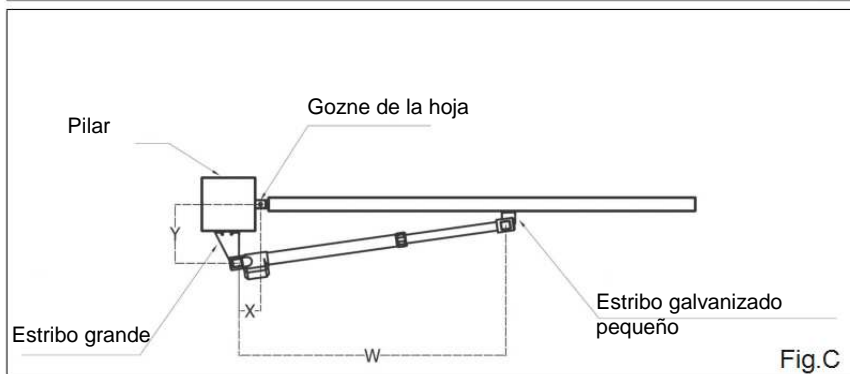


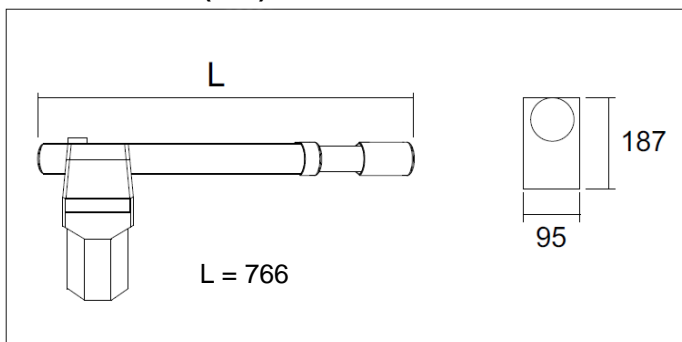
Fig.C

CARATTERISTICHE TECNICHE

Alimentación	230 Vac
Potencia	280 W
Corriente absorbida	1.8 A
Velocidad lineal (cm/s)	1.8
Corsa util	400
Longitud maxima del anta	3 m
Peso maximo anta	350 Kg
Empuje máximo motor	2800 N
Grado de protección	IP44
Protección termica	150°C
Ciclos/hora	18
Temperatura de trabajo	-20°+70°
Tipo de lubricante	Ferrograf permanent
Condensador	8µF
Peso motor	6 Kg

CORSA	ROTACIÓN DE 95°			ROTACIÓN DE 110°		
	W	X	Y	W	X	Y
400	1130	160	210	1130	170	160

DIMENSIONES (mm)





ALLMATIC S.r.l
32020 Lentiai - Belluno – Italy
Via dell-Artigiano, n°1 – Z.A.
Tel. 0437 751175 – 751163 r.a. Fax 0437 751065
<http://www.allmatic.com> - E-mail: info@allmatic.com

GARANZIA - La garanzia del produttore ha validità a termini di legge dalla data stampigliata sul prodotto ed è limitata alla riparazione o sostituzione gratuita dei pezzi riconosciuti dallo stesso come difettosi per mancanza di qualità essenziali nei materiali o per deficienza di lavorazione. La garanzia non copre danni o difetti dovuti ad agenti esterni, deficienza di manutenzione, sovraccarico, usura naturale, scelta del tipo inesatto, errore di montaggio, o altre cause non imputabili al produttore. I prodotti manomessi non saranno né garantiti né riparati. I dati riportati sono puramente indicativi. Nessuna responsabilità potrà essere addebitata per riduzioni di portata o disfunzioni dovute ad interferenze ambientali. La responsabilità a carico del produttore per i danni derivati a chiunque da incidenti di qualsiasi natura cagionati da nostri prodotti difettosi, sono soltanto quelle che derivano inderogabilmente dalla legge italiana.

GUARANTEE - In compliance with legislation, the manufacturer's guarantee is valid from the date stamped on the product and is restricted to the repair or free replacement of the parts accepted by the manufacturer as being defective due to poor quality materials or manufacturing defects. The guarantee does not cover damage or defects caused by external agents, faulty maintenance, overloading, natural wear and tear, choice of incorrect product, assembly errors, or any other cause not imputable to the manufacturer. Products that have been misused will not be guaranteed or repaired. Printed specifications are only indicative. The manufacturer does not accept any responsibility for range reductions or malfunctions caused by environmental interference. The manufacturer's responsibility for damage caused to persons resulting from accidents of any nature caused by our defective products, are only those responsibilities that come under Italian law.

GARANTIE - La garantie du fabricant est valable aux termes de la loi à compter de la date estampillée sur le produit et est limitée à la réparation ou substitution gratuite des pièces reconnues comme défectueuses par manque de qualité essentielle des matériaux ou pour cause de défaut de fabrication. La garantie ne couvre pas les dommages ou défauts dus à des agents externe, manque d'entretien, surcharge, usure naturelle, choix du produit inadapté, erreur de montage, ou autres causes non imputables au producteur. Les produits trafiqués ne seront ni garantis ni réparés. Les données reportées sont purement indicatives. Aucune responsabilité ne pourra être attribuée pour les réductions de portée ou les dysfonctionnements dus aux interférences environnementales. Les responsabilités à la charge du producteur pour les dommages causés aux personnes pour cause d'incidents de toute nature dus à nos produits défectueux, sont uniquement celles qui sont visées par les lois italiennes.

GARANTIA - La garantía del fabricante tiene validez en terminos legales a partir de la fecha impresa y se limita a la reparacion o sustitucion gratuita de las piezas reconocidas como defectuosas por falta de cuidados esenciales en los materiales o por defectos de fabricacion. La garantía no cubre danos o defectos debidos a agentes externos, defectos de mantenimiento, sobrecarga, desgaste natural, eleccion inexacta, error de montaje u otras causas no imputables al fabricante. Los productos manipulados no seran objeto de garantía y no seran reparados. Los datos expuestos son meramente indicativos. No podra imputarse ninguna responsabilidad por reducciones de alcance o disfunciones debidas a interferencias ambientales. La responsabilidad a cargo del fabricante por danos derivados a personas por accidentes de cualquier tipo ocasionados por nuestros productos defectuosos, son solo aquellos derivados inderogablemente de la ley italiana.