



CENTRALE ACTION pour portail sectionnel

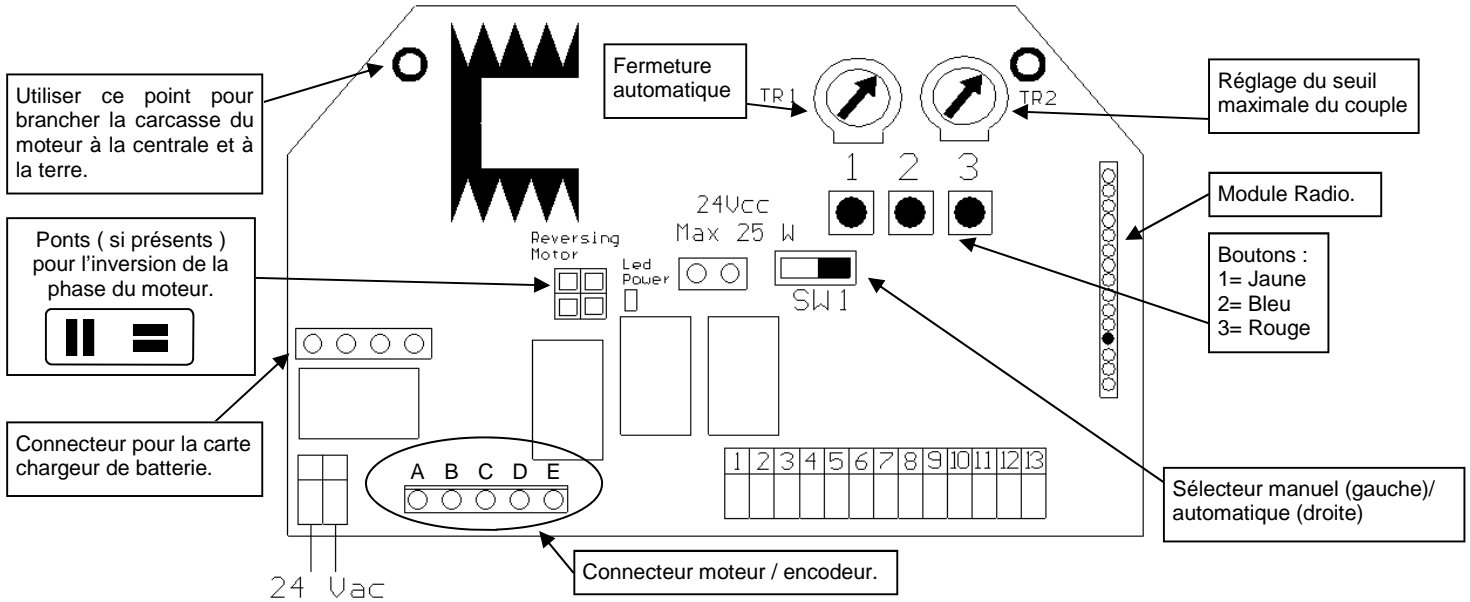
GUIDE POUR L'INSTALLATION

1. Introduction

ACTION est une unité de contrôle pour le mouvement de portails à battants, actionné par un moteur à 24Vcc.

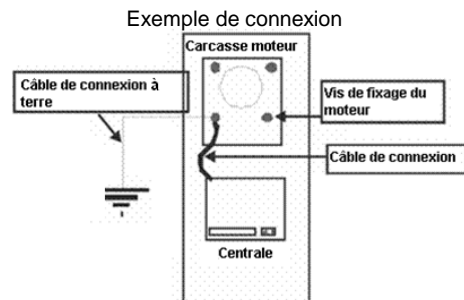
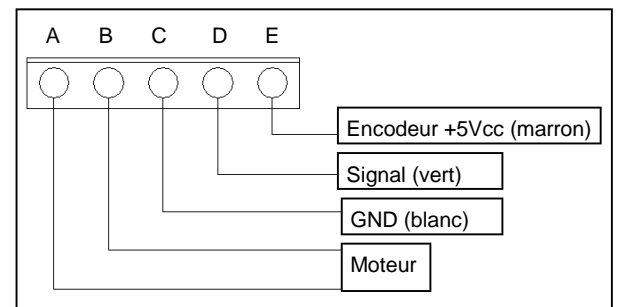
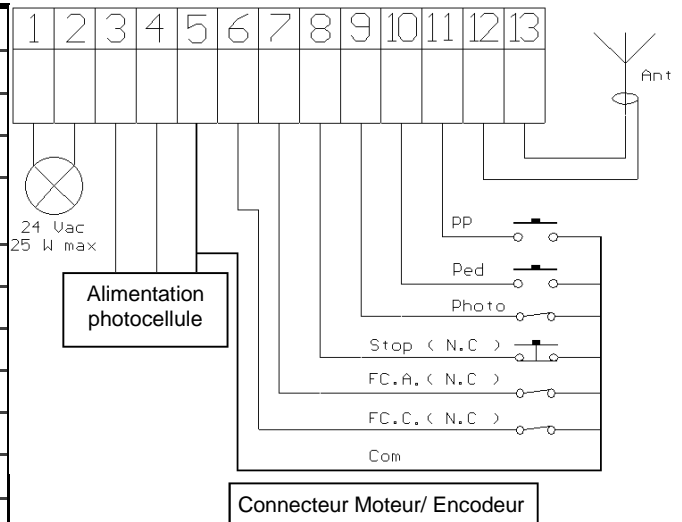
La coexistence de différents types de sécurités, comme, par exemple, le contrôle du courant absorbé par le moteur et le contrôle de la vitesse, permet une rapide intervention pour l'anti-écrasement. La particulière technologie utilisée permet l'apprentissage et le réglage dynamique des efforts demandés au moteur pendant le fonctionnement normal. La gestion de la position par encodeur installé sur le moteur, permet l'utilisation en absence de fins de course électriques. ACTION possède des entrées pour la connexion des fins de course, du bouton pas à pas, du bouton piéton, des photocellules et du stop de sécurité outre à la sortie pour le clignotant 24Vac. La centrale permet le réglage par trimmer du temps de fermeture automatique et de la force exercée par le moteur. ACTION peut contrôler des moteurs avec une absorption maximale de 7A à 24-30Vcc.

2. Configuration

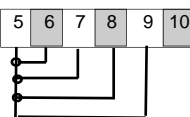


3. Connexions électriques

Bornes	Fonctions	Réglage
1 - 2	Sortie clignotant	Out: 24 Vac 25W MAX
3	Positif alimentation Tx et Rx photocellule	Out: +24Vcc
4	Négatif alimentation TX photocellule	Out: GND TX
5	Négatif alimentation RX photocellule et commun boutons et sécurités	Out: GND RX Commun
6	Entrée fin de course fermeture	Norm. Fermé (NF)
7	Entrée fin de course ouverture	Norm. Fermé (NF)
8	Entrée bouton STOP	Norm. Fermé (NF)
9	Entrée contact RX cellule photoélectrique	Norm. Fermé (NF)
10	Entrée bouton piétons	Norm. Ouvert (NO)
11	Entrée bouton de pas à pas	Norm. Ouvert (NO)
12	Entrée blindage de l'antenne	GND
13	Entrée antenne	Antenne



Tous les contacts normalement fermés (N.F) doivent être shuntés si non utilisés



Note: Correspondance couleurs valide seulement pour le moteur PRAKT.

Pour obtenir un fonctionnement correct des accessoires connectés au boîtier de commande (dispositifs photoélectriques en particulier), il est très important que tout le système (moteur + boîtier de commande) soit relié à une unique masse. Il faut donc brancher un fils entre la carcasse du moteur et le boîtier de commande au point indiqué sur la figure. Si on dispose d'une bonne mise à la terre, il convient y brancher tout le système.

4. Réglages



Ce chapitre contient d'importantes informations pour une sûre et correcte installation.

Suivre scrupuleusement toutes les instructions car, une installation erronée peut provoquer des ruptures ou mal fonctionnements de l'automatisme.

ATTENTION: avant de commencer la programmation de l'automatisme, désactiver toutes les serrures de la porte (poignée débloquée, serrure ouverte).

4.1 Contrôles préliminaires

Avant de brancher l'alimentation au système, contrôler tous les câblages effectués. En particulier contrôler qu'il n'aient pas de fils coupés, de courts-circuits entre les fils et que tous les accessoires soient connectés aux bornes aux points indiqués sur le schéma de la page précédente.

Une fois branchée l'alimentation au système:

1. Vérifier qu'il n'y ait pas de frottements excessifs. Pour cela, débloquer le chariot et, avec précaution, déplacer manuellement le portail en ouverture et en fermeture en le prenant au point d'ancrage de l'axe au portail même.

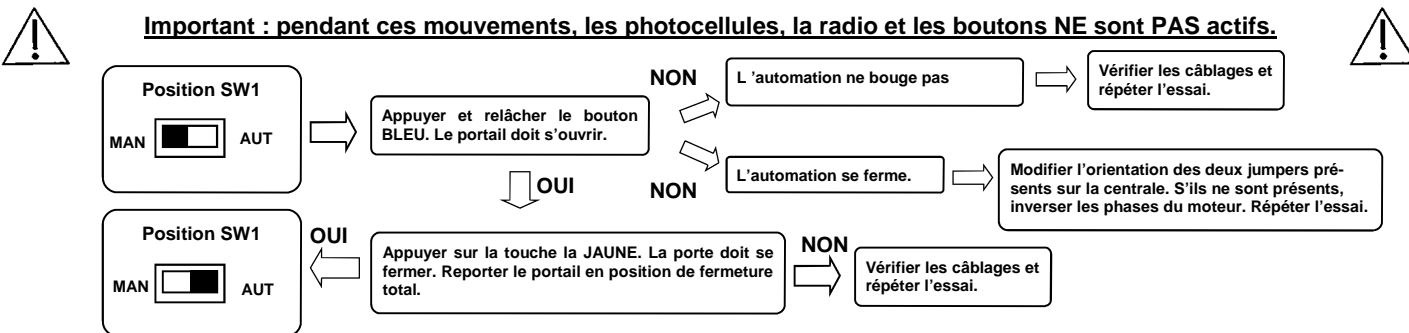
La force nécessaire pour effectuer cette action ne doit pas dépasser les 15 Kg.

2. Vérifier que le led POWER soit allumé fixe et que le portail soit en position de fermeture.

3. Vérifier que le module radio soit branché.

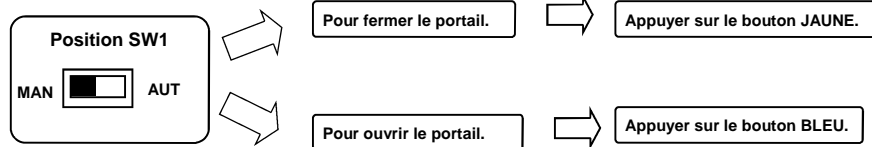
4. Vérifier le branchement des moteurs et des encodeurs en suivant la procédure décrite ici de suite;

Cette procédure permet de vérifier le sens de rotation des moteurs, d'éventuelles coincements ou mal fonctionnements pendant le mouvement de la porte. Il est très important d'effectuer ce contrôle pour mettre en évidence des erreurs de câblage ou d'autres types d'erreurs qui peuvent compromettre le fonctionnement normal.



4.2 Mouvements manuels

Cette procédure doit être effectuée SEULEMENT par l'installateur et SEULEMENT pendant la mise en œuvre du système. Ces mouvements doivent être effectués seulement dans des conditions particulières là où il n'est pas possible de reporter automatiquement la porte en position de fermeture.

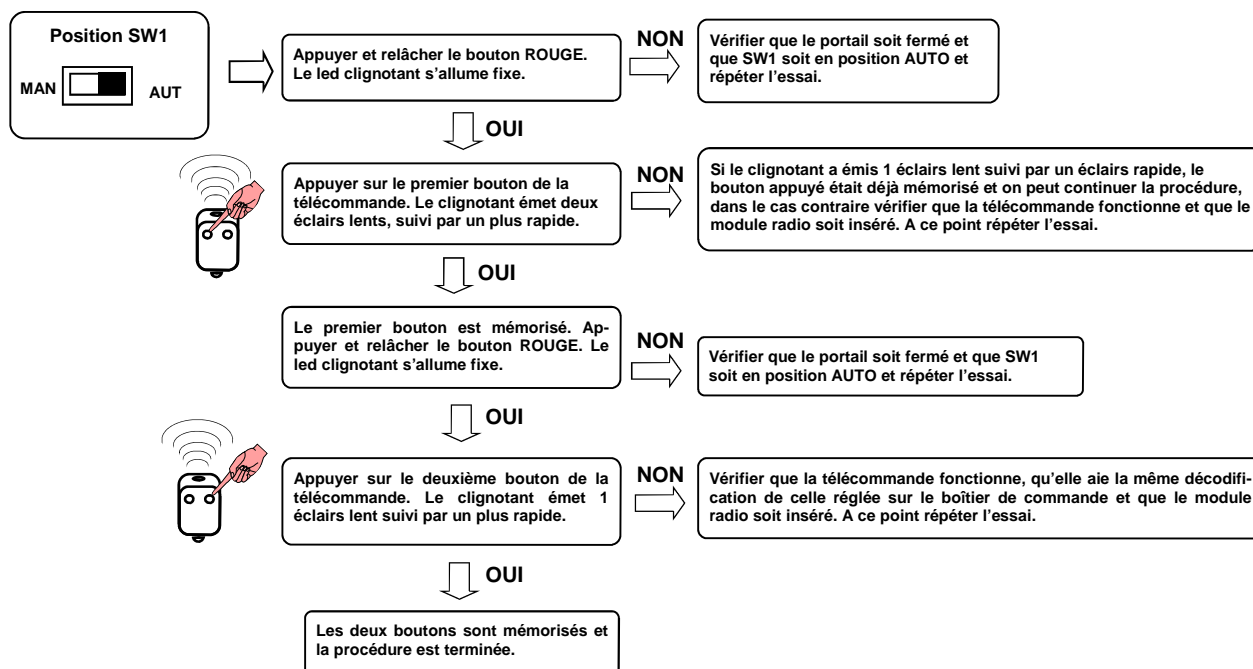


ATTENTION: Le rétablissement de la modalité automatique (AUT) comporte l'utilisation de la position rejointe comme position de fermeture totale.

ATTENTION: Pendant les mouvements manuels la sécurité anti-écrasement est exclue.

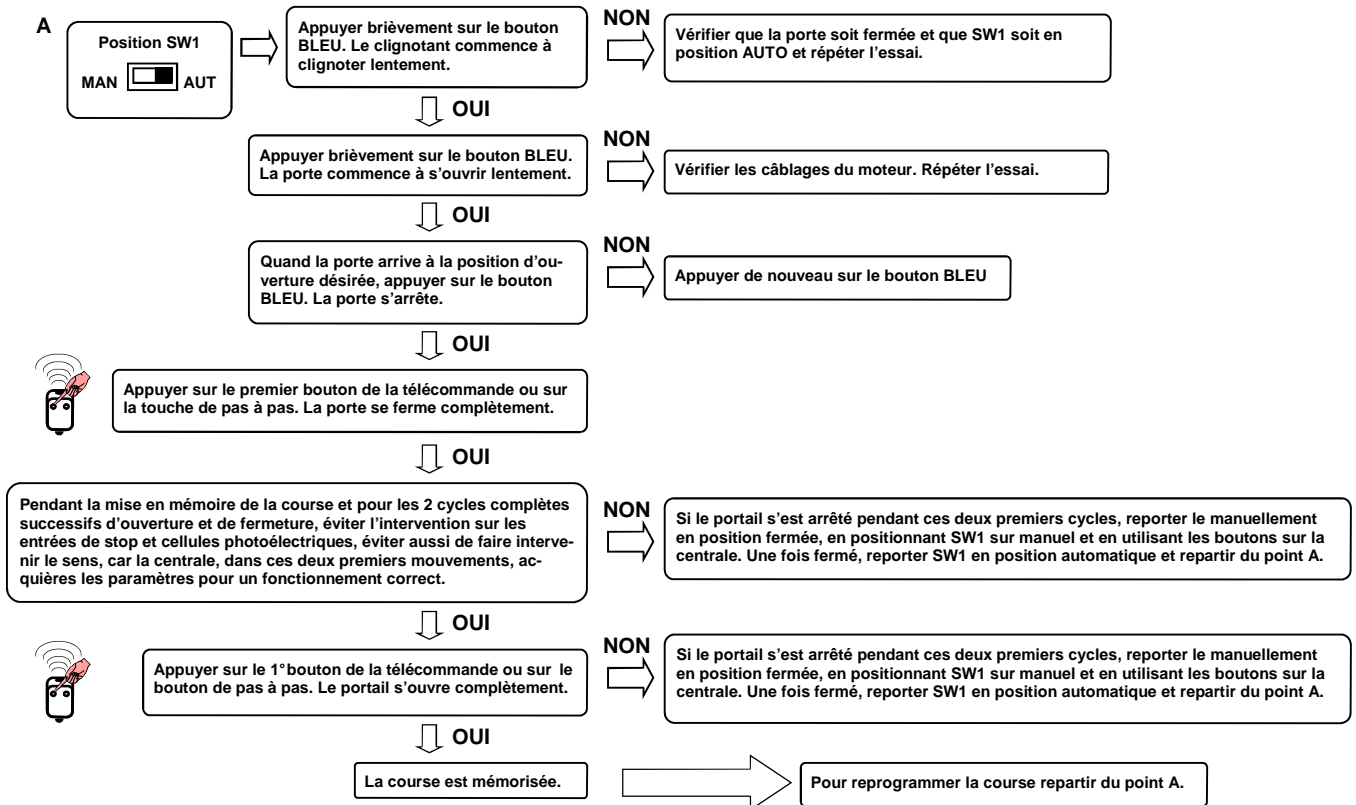
4.3 Mise en mémoire des télécommandes (seulement à portail fermé)

Mettre en mémoire au moins une télécommande à un bouton. Le boîtier de commande est fourni avec la décodification à code variable, pour varier le type de décodification, voir le paragraphe 5.3. Pendant le fonctionnement normal, le premier bouton mémorisé effectue la fonction de pas à pas (ouverture et fermeture), le deuxième bouton (facultatif) gère la fonction de la minuterie d'éclairage.



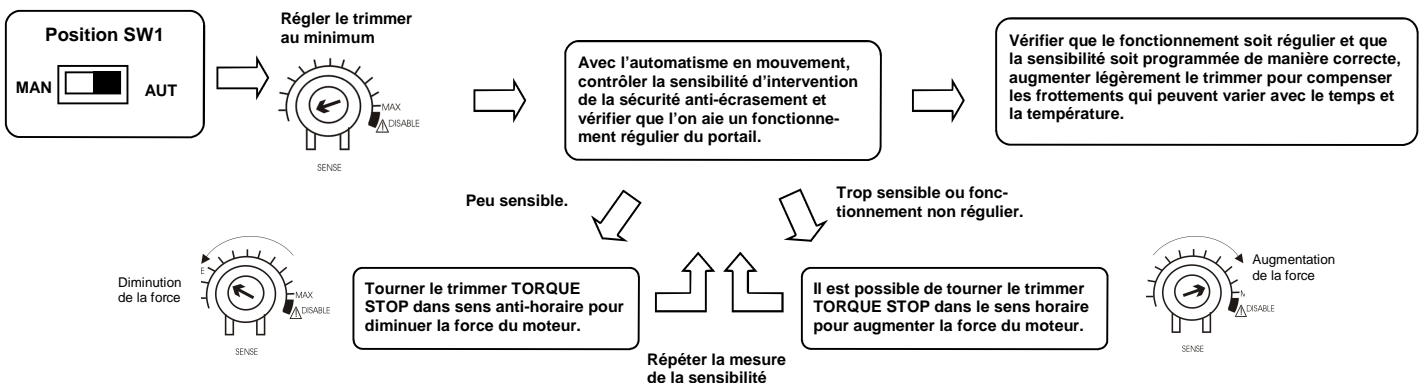
4.4 Réglage de la course.

Cette procédure doit être effectuée SEULEMENT par l'installateur et SEULEMENT pendant la mise en oeuvre du système. Pour un réglage correct, avant d'effectuer toutes modifications, reporter toujours le portail en position totalement fermée (voir paragraphe 4.2).



4.5 Réglage de la sécurité anti-écrasement

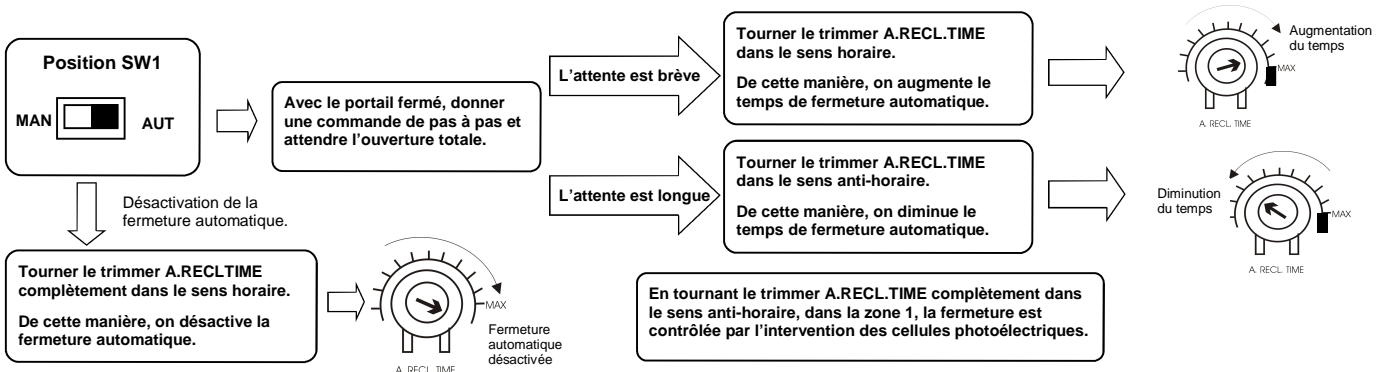
Cette procédure doit être effectuée SEULEMENT par l'installateur et SEULEMENT pendant la mise en oeuvre du système. Pour une programmation correcte, avant d'effectuer toutes modifications, reporter toujours la porte en position totalement fermée (voir paragraphe 4.2). Pour un fonctionnement correct, la porte doit se déplacer manuellement avec un effort inférieur à 15 Kg.



Attention: Avec trimmer en position DISABLE (clignotant allumé) la sécurité anti-écrasement est exclue.

4.6 Réglage de la fermeture automatique

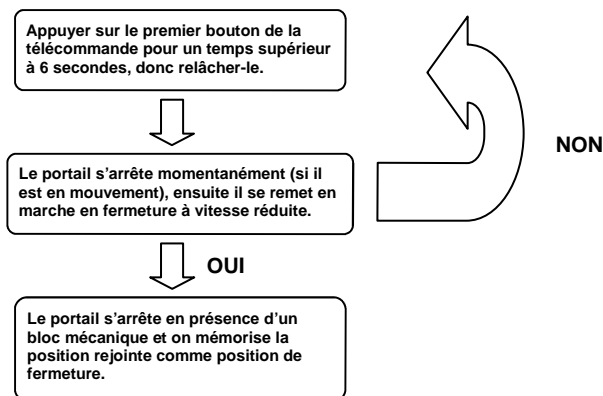
Cette procédure doit être effectuée SEULEMENT par l'installateur et SEULEMENT pendant la mise en oeuvre du système. Pour une programmation correcte, avant d'effectuer toutes modifications, reporter toujours la porte en position totalement fermée (voir paragraphe 4.2).



4.7 Resynchronisation.

Cette opération doit être effectuée SEULEMENT dans le cas où l'on observe plusieurs fois que le portail n'arrive pas à la correcte position de fermeture (ou si il tend à la dépasser), ou on se trouve dans les conditions indiquées au point 4.8.

L'opération de resynchronisation consiste dans l'activation en fermeture du portail à vitesse réduite avec le but de trouver le point de fermeture totale; le portail s'arrête automatiquement au point sur lequel le portail trouve un bloc mécanique qui fait obstacle à son mouvement. Cette position vient identifiée comme position de fermeture.



ATTENTION: pendant l'opération de resynchronisation, l'intervention de la sécurité anti-écrasement vient interprété comme identification de la position de fermeture. Pour éviter une intervention involontaire, la sensibilité même vient considérablement réduite par rapport aux conditions normales de fonctionnement.

4.8 Déblocage de la serrure.

En cas d'ouverture du portail avec la serrure fermée, on a l'intervention de la sécurité qui comporte l'arrêt du portail. Une successive activation du mouvement, pour des raisons de sécurité, effectue une opération d'ouverture. Dans ce cas, il est possible que la serrure reste bloquée à cause de la tension du portail. Si cela arrive, on conseille de recourir à l'opération de resynchronisation (point 4.7).

4.9 Réglage de la tension de la courroie

Pour un fonctionnement optimal et en particulier de la sécurité anti-écrasement, il est nécessaire de régler la tension de la courroie de transmission du mouvement. Le réglage doit être effectué de manière à ce que, pendant la phase de resynchronisation (point 4.7) avec trimmer de réglage de la force en position d'utilisation normale, la courroie ne présente pas de glissements, c'est-à-dire qu'il faut s'assurer qu'elle ne sorte pas de son propre siège.

5. Fonctions avancées

Ces procédures s'adressent SEULEMENT à l'installateur et SEULEMENT pendant la mise en œuvre du système. Pour une correcte programmation, avant d'effectuer toutes modifications, reporter toujours la porte en position totalement fermée (voir paragraphe 4.2).

5.1 Reset.

Dans le cas où il soit nécessaire effectuer un reset de la centrale de contrôle (effacement des paramètres de la course et la désactivation des fonctions de pré clignotement, test cellules photoélectriques et copropriété), procéder comme suit:

1. Débrancher l'alimentation du système
2. Régler le sélecteur SW1 sur AUT (automatique)
3. Appuyer sur le bouton rouge
4. Maintenir la pression pendant que l'on rebranche l'alimentation au système
5. Maintenir encore la pression jusqu'à ce que le clignotant ne s'allume 3 fois.
6. À ce point, relâcher-le et attendre que le clignotant s'éteigne. Le reset a été effectué.

5.2 Effacement d'un seul émetteur (seulement avec la décodification à code variable).

Dans le cas où il soit nécessaire d'effacer un seul émetteur, procéder comme suit:

1. Régler le sélecteur SW1 sur AUT (automatique).
2. Appuyer sur le bouton caché d'une télécommande déjà apprise ou bien appuyer sur le bouton rouge de la centrale. Le clignotant s'allume.
3. Appuyer sur le bouton caché et simultanément sur le premier bouton que l'on veut effacer, le clignotant s'éteint et l'effacement a été complété.

5.3 Sélection du type de décodification et effacement total de la mémoire

Si il est nécessaire de modifier le type de décodification (de code variable à code fixe ou vice versa), ou effacer toutes les télécommandes apprises, procéder comme suit:

1. Débrancher l'alimentation du système
2. Régler le sélecteur SW1 sur MAN (manuel)
3. Appuyer sur les boutons bleu + rouge simultanément si on veut sélectionner le décodage à code fixe ou appuyer seulement sur le bouton rouge si on veut sélectionner le décodage à code variable.
4. Maintenir la pression pendant que l'on rebranche l'alimentation du système .
5. Maintenir encore la pression jusqu'à ce que le clignotant s'allume 3 fois.
6. A cet point, relâcher les et attendre que le clignotant s'éteignes. Régler SW1 en AUTO. La sélection de la décodification et l'effacement de la mémoire ont été effectués.

Note: Cette procédure effectue un effacement totale de la mémoire de la centrale. Donc, on a la complète élimination des paramètres précédemment mémorisés (course du portail, télécommandes mémorisées....) et la désactivation des fonctions de pré clignotement, test cellules photoélectriques et de copropriété. Donc, il est nécessaire de répéter les programmations précédentes. On conseille de régler le type de décodification avant tout autre mise au point, et avant d'effectuer les programmations.

Pour reprogrammer la course n'est pas nécessaire d'effacer la mémoire!!!!

6. Activation / Désactivation du pré clignotement, test cellules photoélectriques et fonction de copropriété.

Pour modifier l'état d'une de ces fonctions, il est nécessaire d'activer la **modalité d'apprentissage**. Ce particulier état de la centrale peut être activé seulement à **portail arrêté et complètement fermé**.

Pendant la phase d'apprentissage la centrale passe automatiquement d'une fonction à l'autre sur les quelles il est possible d'intervenir. Le led du clignotant signale la fonction sélectionnée avec un nombre d'éclairs variable. Le passage d'une fonction à l'autre vient effectué automatiquement (il suffit de maintenir toujours la pression sur le bouton rouge). La centrale commence en sélectionnant la première fonction (signalée par 1 éclairs), successivement en maintenant la pression sur le bouton rouge on passe à la deuxième fonction (signalée par 2 éclairs) et ainsi de suite.

Pour activer la modalité d'apprentissage, procéder comme suit:

1. Fermer complètement le portail
2. Appuyer et maintenir **toujours** la pression sur le bouton rouge.
3. Après 4-5 secondes le led du clignotant effectue une série de 8 éclairs (qui avisent de la prochaine entrée en modalité de apprentissage). Une fois terminée la série des éclairs, la centrale est en apprentissage. **Ne relâcher encore le bouton.**
4. Une fois déterminé (par le numéro des éclairs du led clignotant) la fonction que on désire modifier, **relâcher** le bouton rouge. De cette manière la fonction désirée vient sélectionnée. Une fois sélectionnée la fonction, la centrale évide le réglage en clignotant avec une fréquence lente (1 éclairs à seconde) ou avec une fréquence rapide, en suivant ce qui est indiqué dans le tableau suivant:

N° clignotement	Fonction sélectionnée	Clignotement	Bouton jaune	Bouton bleu
1	Pré clignotement	Lent = désactivé / rapide = activé	Activation	Désactivation
2	Test photocellule	Rapide = désactivé / Lent = activé	Activation	Désactivation
3	copropriété	Lent = désactivée / Rapide = activée	Activation	Désactivation
4	Réservé			
5	Réservé			
6	Réservé			

5. Appuyer donc sur le bouton correspondant (faire référence au tableau ci-dessus) au nouvel état que l'on désire pour la fonction sélectionnée. La fréquence de clignotement variera selon la choix effectuée.

A ce point, il est possible de modifier d'autres fonctions ou, si l'on a terminé, sortir de la phase d'apprentissage. Dans le cas où l'on désire modifier d'autres fonctions, appuyer et maintenir encore la pression sur le bouton rouge. Après quelques secondes, la centrale commencera encore à sélectionner en séquences les différentes fonctions. Procéder donc comme expliqué au-dessus. Si, au contraire, on désire sortir de l'apprentissage, il est suffisant de porter le levier du sélecteur SW1 en position manuel, attendre 1-2 secondes et successivement reporter le en position automatique. De cette manière la centrale sort de la modalité de apprentissage et se prédispose pour le fonctionnement normal.

6.1 Pré clignotement: Cette fonction effectue AVANT chaque mouvement une série de clignotement pour indiquer le mouvement imminent.

6.2 Fonction de copropriété: Pendant l'ouverture du portail, toutes les commandes sont ignorées. Une fois que le portail est ouvert, si la fermeture automatique est désactivée, on peut fermer le portail avec une commande de pas à pas. Si la fonction de fermeture automatique est active, toutes les commandes de fermeture sont ignorées. Pendant la fermeture du portail, une commande de pas à pas bloque et inverse le mouvement.

6.3 Test cellules photoélectriques: Cette centrale est doté d'une fonction qui permet de effectuer un contrôle sur le fonctionnement de les cellules photoélectriques avant de chaque activation du moteur. En cette manière on a la possibilité de développer la sécurité du système en cas de endommagement du photo dispositif (ex : relais de sortie collé), ou d'un court-circuit non désiré sur l'entrée cellules. En cas de panne la centrale le signale en faisant clignoter le clignotant et en effectuant aucuns mouvements.

Ce contrôle vient effectué quand la centrale reçoit une commande d'ouverture ou de fermeture, mais avant de donner tension au moteur .

7. Résolution des problèmes principaux:

Problème	Cause probable	Soluzione
En activant la commande d'ouverture, l'automatisme ne bouge pas.	Manque d'énergie électrique	Vérifier la présence de la tension électrique et toutes les connexions au réseau électrique. Remplacer le fusible avec un autre qui a les mêmes caractéristiques.
	Fusible brûlé	Remplacer le fusible avec un autre qui a les mêmes caractéristiques.
En activant la commande d'ouverture, le portail se déplace pour un bref instant et ensuite s'arrête.	Connexion encodeur non correcte	Vérifier le câblage des fils de l'encodeur
En activant la commande d'ouverture, l'automatisme se déplace en fermeture.	Jumpers direction moteur inversé	Invertir les jumpers (si présents) ou invertir les câbles de l'alimentation du moteur.
On ne peut pas entrer en programmation des télécommandes	Le portail n'est pas fermé.	Reporter (en manuel) le portail en fermeture. Si le portail est fermé, placer le sélecteur SW1 sur manuel, attendre 1 second et reporter-le sur automatique. Réessayer d'entrer en apprentissage.
On ne peut pas programmer les télécommandes.	Le type de décodification réglé sur la centrale ne correspond pas au type de télécommande utilisé.	Vérifier quelle décodification a été réglée et éventuellement sélectionner celle correspondant aux télécommandes utilisées.
On ne peut pas programmer les télécommandes	Le portail n'est pas fermé	Reporter (en manuel) le portail en fermeture. Si le portail est fermé, placer le sélecteur SW1 sur manuel, attendre 1 second et reporter-le sur automatique. Réessayer d'entrer en apprentissage.
La centrale est alimentée mais le portail ne bouge pas.	Une entrée normalement fermée n'est pas active.	Vérifier l'entrée des cellules photoélectriques, l'entrée stop et les fins de course. Si ils ne sont pas utilisés, court-circuiter les avec le commun.

GARANTIE - La garantie du producteur a une validité conforme aux dispositions de la loi à compter de la date estampillée sur le produit et se limite à la réparation ou substitution gratuite des pièces reconnues par le fabricant comme défectueuses pour cause de défaut des caractéristiques essentielles des matériaux ou pour cause de défaut d'usinage. La garantie ne couvre pas les dommages ou défauts dus aux agents externes, à tout manque d'entretien, toute sur-tension, usure naturelle, tout choix inadapté du type de produit, toute erreur de montage, ou autres causes non imputables au producteur. Les produits modifiés ne seront ni garantis ni réparés. Les données reportées sont purement indicatives. Le producteur ne pourra en aucun cas être reconnu comme responsable des réductions de portée ou diffusions dues à toute interférence environnementale. La responsabilité du producteur pour les dommages subis par toute personne pour cause d'accidents de toute nature dus à un produit défectueux, est limitée aux responsabilités visées par la loi italienne.