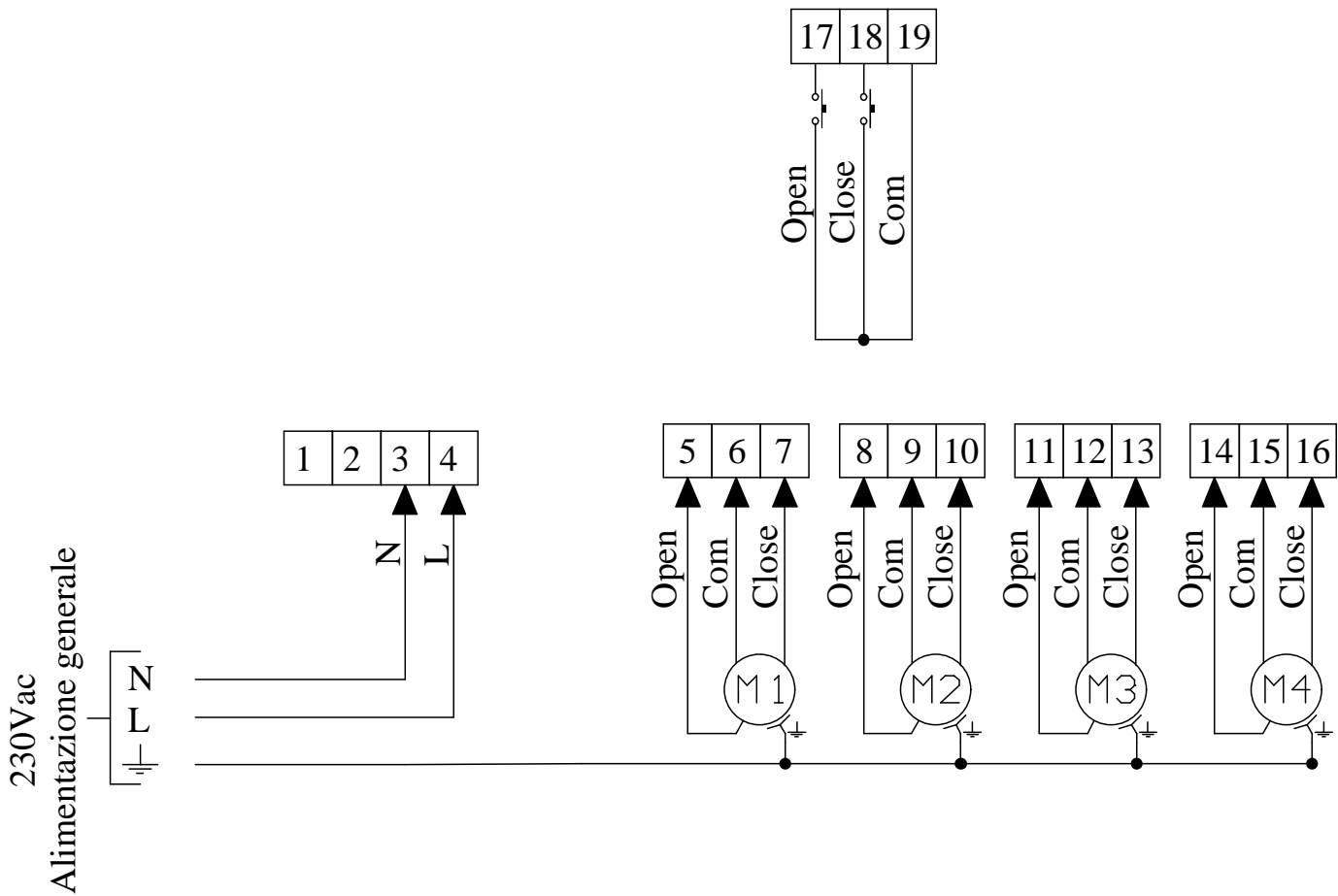
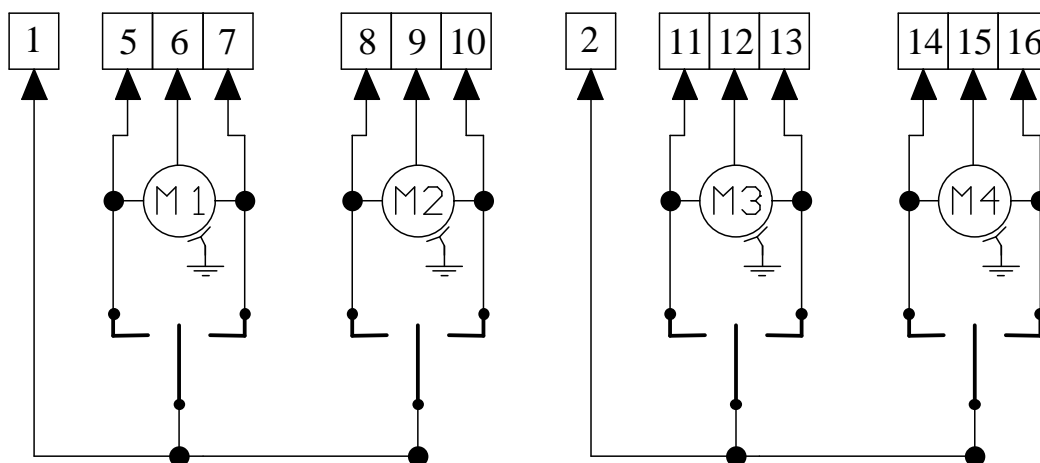


AV4: Collegamenti elettrici



Controllo individuale



ATTENZIONE: ATTIVARE UN SOLO MOTORE ALLA VOLTA