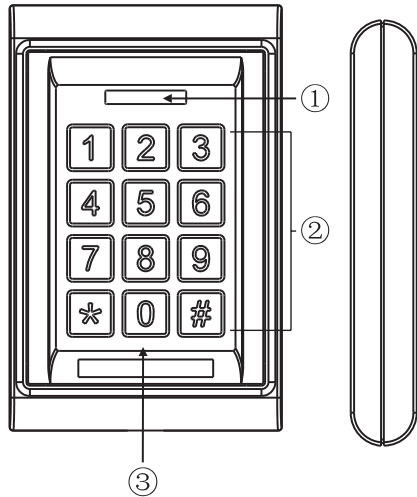


Notice d'Installation



Numéro	Description
1	Indicateur de mode
2	Clavier
3	Boitier

Conditions de fonctionnement :
Température : -20°C ~ +50°C
Humidité : inférieur ou égal à 95%

Alimentation et consommation :
 Alimentation DC : 12Vcc à 24Vcc
 Alimentation AC : 12Vac à 24Vac
 Consommation en veille : < 20mA
 Consommation en fonctionnement : ~ 50mA

SPECIFICATION / FONCTION

1. ZONE 1 : jusqu'à 1000 codes
 ZONE 2 : jusqu'à 10 codes
2. Clavier numérique
3. Alarme anti-arrachement
4. Contrôle du clavier par Watchdog (contrôle de l'alimentation et du microprocesseur).
5. 2 sorties relais 2 A
6. Délai de commande des relais : 0-99sec.
7. IP 65
8. Dimension : 120*76*22mm
9. 2 sorties relais pour ouverture de porte, détection de l'état de la porte, ouverture de porte par bouton.
 La fonction de détection de l'état de la porte est active que sur la zone 1.

AM 1 PAD

INSTALLATION

Avant l'installation, définissez l'emplacement où l'unité de contrôle sera montée. Faites-le selon les étapes suivantes :

1. Ouvrez le contrôleur en desserrant et en enlevant les vis à l'arrière du boîtier.
2. Utilisez le gabarit fourni pour placer et percer précisément les trous exigés. Les quatre trous sont marqués « B ».
3. Utilisez les vis fournies pour monter la plaque de fond du boîtier sur le mur. Assurez-vous de faire passer le câble par le trou central et de mettre à niveau le boîtier.
4. Raccorder avec précision le système d'après le schéma se trouvant en fin de notice.
5. Remettez la face avant du boîtier et revissez-la.

OPERATION & CODE ADMINISTRATEUR

1. Les relais ZONE 1 et 2 peuvent être programmés pour ouvrir une serrure ou autre.
 - Jusqu'à 1000 codes utilisateur peuvent être stockés dans la ZONE 1
 - Jusqu'à 10 codes utilisateur peuvent être stockés dans la ZONE 2.
2. Le code administrateur par défaut est 1234.
3. **Saisissez le code administrateur par défaut deux fois (1234 + 1234) pour entrer en mode programmation.**

Attention :

- a. Si le code administrateur par défaut que vous avez saisi est composé de deux chiffres, composez 12 12.
- b. Si le code administrateur par défaut que vous avez saisi est composé de trois chiffres, composez 123 123.
- c. Si le code administrateur par défaut que vous avez saisi est composé de cinq chiffres, composez 12345 12345.

Le reste peut être déduit par déduction... les codes d'administration sont de 6 chiffres maximum. Une fois le code d'utilisation défini, la LED vert sera allumée.

Configurer le mode code d'accès

Entrez en mode programmation puis :

Pressez le bouton « * » et « 0 », l'indicateur clignotera vert ; pressez le bouton « 0 » et « 1 », l'indicateur deviendra vert ; vous entendrez un long signal sonore. Celui-ci indique que l'accès par code est actif.

Pressez le bouton « # » pour quitter le menu paramétrage.

Configurer la longueur des codes d'activation

Entrez en mode programmation puis :

Pressez les boutons « * » « 9 », l'indicateur clignotera vert, puis pressez les boutons « 0 » « 4 » et un son "BIP" se fera entendre, ensuite saisissez X (X=2, 3, 4, 5, 6) :

2- > définit le nombre de chiffres du code : le code sera composé de 2 chiffres (00 à 99).

3- > définit le nombre de chiffres du code : le code sera composé de 3 chiffres (000 à 999).

Le reste peut être déduit par déduction... les codes d'administration sont de 6 chiffres maximum.

Un signal « BIP » se fera entendre signifiant que la longueur du code a été enregistrée avec succès.

Si le signal est « BIP BIPBIP » cela veut dire que la longueur du code est la même que celle existante et que le nouveau paramétrage n'est pas permis.

Pressez le bouton « # » pour quitter le menu paramétrage.

ATTENTION : Une fois la longueur du code d'activation changée, tous les codes mémorisés seront effacés.

AM 1 PAD**Ajouter un code utilisateur (ZONE 1)**

Entrez en mode programmation puis :

Entrez un numéro à trois chiffre de 000 à 999, l'indicateur clignotera :

1. Si l'indicateur s'allume rouge, cela signifie qu'il existe déjà des données enregistrées dans cette unité ; appuyez sur le bouton « * » deux fois pour l'effacer.
2. Si l'indicateur s'allume vert, cela signifie que cette combinaison peut être ajoutée aux mots de passe définis.

Etapes pour ajouter des codes d'activation :

1. Entrez en mode programmation, l'indicateur s'allume vert.

2. Saisissez un nombre à trois chiffres de 000 à 999, l'indicateur vert s'allumera.

3. Entrez le code d'activation. La longueur du code doit être la même que celle du code administrateur.

Par exemple le code administrateur est 12 (deux est la longueur), il faudra donc définir un code composé de deux chiffres ; vous pouvez définir vos codes de 00 à 99.

Si le code administrateur est 123 (trois est la longueur), il faudra donc définir un code composé de trois chiffres ; vous pouvez définir vos codes de 000 à 999.

Le reste peut être déduit par déduction. Le signal « BIP » signifie que le code a été ajouté avec succès.

Pressez le bouton « # » pour quitter le menu paramétrage.

Ajouter un code utilisateur (ZONE 2)

Entrez en mode programmation puis :

Appuyez sur le bouton « * » et « 4 », l'indicateur vert clignotera ; entrez un nombre à deux chiffres de 00 à 10, l'indicateur vert clignotera.

1. Si l'indicateur s'allume rouge, cela signifie qu'il existe déjà des données enregistrées dans cette unité ; appuyez sur le bouton « * » deux fois pour l'effacer.

2. Si l'indicateur s'allume vert, cela signifie que cette combinaison peut être ajouté aux codes définis.

Etape pour ajouter des codes d'activation :

Entrez le code correspondant. La longueur des codes doit être la même que celle du code administrateur.

Par exemple le code administrateur est 12 (deux est la longueur), il faudra donc définir un code composé de deux chiffres ; vous pouvez définir vos codes de 00 à 99.

Si le code administrateur est 123 (trois est la longueur), il faudra donc définir un code composé de trois chiffres ; vous pouvez définir vos codes de 000 à 999.

Le reste peut être déduit par déduction. Le signal « BIP » signifie que le code a été ajouté avec succès.

Pressez le bouton « # » pour quitter le menu paramétrage.

AVIS : Le code utilisateur doit être différent du code administrateur. Le code de la zone 1 doit être différent de celui de la zone 2.

Régler le temps d'activation du relais pour la ZONE 1

Entrez en mode programmation puis :

Pressez les boutons « * » et « 1 », l'indicateur clignotera vert ; Entrez un numéro de 00 à 99, l'indicateur s'allumera en vert et en même temps un long bip signalera la réussite du réglage du temps de déverrouillage. 00 à 99 est le délai de temps en secondes. Par exemple, 05 signifie que le temps de déverrouillage est de 5 secondes. Si le temps de déverrouillage est 00 : tapez le code d'entrée une fois pour ouvrir la porte, puis tapez le code d'entrée à nouveau pour fermer la porte.

Pressez le bouton « # » pour quitter le menu paramétrage.

AM 1 PAD**Régler le temps d'activation du relais pour la ZONE 2**

Entrez en mode programmation puis :

Pressez les boutons « * » et « 5 », l'indicateur clignotera vert ; Entrez un numéro de 00 à 99, l'indicateur s'allumera en vert et en même temps un long bip signalera la réussite du réglage du temps de déverrouillage. 00 à 99 est le délai de temps en secondes. Par exemple, 05 signifie que le temps de déverrouillage est de 5 secondes. Si le temps de déverrouillage est 00 : tapez le code d'entrée une fois pour ouvrir la porte, puis tapez le code d'entrée à nouveau pour fermer la porte.

Pressez le bouton «# » pour quitter le menu paramétrage.

Effacer tous les codes utilisateurs, restaurer les paramètres par défaut.

Entrez en mode programmation puis :

Pressez les boutons « * » et « 8 » (l'indicateur clignotera vert), puis pressez deux fois le bouton « 8 » (vous entendrez des bips successifs terminé par un bip continu et l'indicateur s'allumera fixe en vert) qui indique que tous les codes ont été effacés avec succès.

Pressez les boutons « * » et « 8 » (l'indicateur clignotera vert), puis pressez deux fois le bouton « 9 » (vous entendrez un « bip » continu et l'indicateur s'allumera en vert) qui indique que les paramètres par défaut ont été restaurés avec succès.

Pressez le bouton «# » pour quitter le menu paramétrage et de veille.

Si vous entrez de mauvaises informations vous entendrez un « BIP BIP ». Le dispositif reviendra automatiquement en arrière si rien n'est fait dans les 30 secondes accompagné d'un « BIP BIP ».

Si vous n'êtes pas dans le mode réglage et que vous composez un nombre incomplet, alors le dispositif reviendra automatiquement en arrière si rien n'est fait dans les 5 secondes, le tout accompagné d'un signal « BIP BIP ».

Lorsque ZONE 1 du relais est activée, l'indicateur de la porte s'allumera en vert.

Lorsque ZONE 2 du relais est activée, l'indicateur de la porte s'allumera en rouge.

En cas de oubli de code administrateur, appuyez sur la touche « # » et maintenez enfoncé, puis mettez sous tension. Un signal « BIP » indique que les codes administrateurs par défaut ont été restaurés avec succès.

Longueur chiffre est 2 -> Code administrateur par défaut est 12.

Longueur chiffre est 3 -> Code administrateur par défaut est 123.

Longueur chiffre est 4 -> Code administrateur par défaut est 1234.

Longueur chiffre est 5 -> Code administrateur par défaut est 12345.

Longueur chiffre est 6 -> Code administrateur par défaut est 123456
(6 chiffres étant le maximum).

Modifier le code administrateur

Entrez en mode programmation puis :

Pressez les boutons « * » et « 3 », l'indicateur clignotera en vert, puis composez un nouveau code administrateur deux fois (la longueur du nouveau code administrateur devra être la même que celle du précédent code) et un signal « BIP » indiquera que la manipulation a été effectuée avec succès.

Pressez le bouton «# » pour quitter le menu paramétrage.

L'alarme anti-arrachement

Le buzzer intégré envoie un bip continu si le capteur photorésistant est exposé directement à la lumière. Le buzzer s'éteint automatiquement au bout de 60 secondes quand la lumière n'est plus détectée, ou en entrant le code administrateur.

AM 1 PAD**Activer/désactiver l'alarme anti-arrachement**

Entrez en mode programmation puis :

Pressez les boutons « * » et « 6 » (l'indicateur clignotera en vert), puis pressez « 0 » et « 1 ». Un long bip se fera entendre pendant que l'indicateur deviendra vert, l'alarme anti-arrachement est alors désactivée.

Pressez les boutons « * » et « 6 » (l'indicateur clignotera en vert), puis pressez « 0 » et « 2 ». Un long bip se fera entendre pendant que l'indicateur deviendra vert, l'alarme anti-arrachement est alors activée.

Pressez le bouton «# » pour quitter le menu paramétrage.

Activer/désactiver la sonnette de la porte

Entrez en mode programmation puis :

Pressez les boutons « * » et « 2 » (l'indicateur clignotera en vert), puis pressez « 0 » et « 1 ». Un long bip se fera entendre pendant que l'indicateur deviendra vert, la fonction sonnette de porte est alors désactivée.

Pressez les boutons « * » et « 2 » (l'indicateur clignotera en vert), puis pressez « 0 » et « 2 ». Un long bip se fera entendre pendant que l'indicateur deviendra vert, la fonction sonnette de porte est alors activée par le bouton « * ».

Pressez le bouton «# » pour quitter le menu paramétrage.

ATTENTION : Si la fonction sonnette de porte est active, le relais en ZONE 2 ne servira qu'à la sonnette et la fonction gestion de porte 2 ne sera plus disponible. Pressez le bouton « * » et le relais 2 s'activera pour la sonnette de la porte.

Modifier le code utilisateur (ZONE 1)

Entrez en mode programmation puis :

Pressez les boutons « * » et « 9 », l'indicateur clignotera en vert, puis pressez les boutons « 0 » et « 2 », un signal « BIP » se fera entendre.

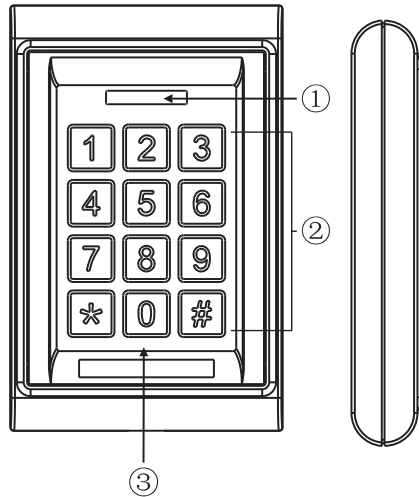
Ensuite, entrez trois chiffres de 000 à 999 comme unité de départ et le code correspondant (la longueur du code doit être la même que celle du code administrateur).

Pressez le bouton «# » pour quitter le menu paramétrage.

Câblage EASY-PAD :

Rouge :	Alimentation : +12V/24 AC/DC	
Noir :	Alimentation : - 12V/24 AC/DC	
Marron :	Entrée contact de l'état de la porte - aimant de porte	
Orange :	Entrée bouton de déverrouillage - ZONE 1	
Jaune :	Entrée bouton de déverrouillage - ZONE 2	
Vert :	GND commun pour le marron, orange et jaune	
Bleu :	NO 2	} sortie relais 2 (Zone 2) ou relais « sonnette »
Violet :	COM 2	
Gris :	NC 2	
Blanc :	NO 1	} sortie relais 1 (Zone 1)
Rose :	COM 1	
Bleu clair :	NC 1	
Tresse :	Terre	

Instruction Manual



Number	Description
1	Mode indicator
2	Matrix keypad
3	Housing

Operating conditions:

Temperature: -20°C to +50°C

RH: \approx 95%

Power and voltage requirements:

DC input: 12V to 24V

AC input: 12V to 24V

Standby current: \approx 20 mA

Operating current : \approx 50 mA

SPECIFICATIONS / FEATURES

1. ZONE 1: up to 1,000 codes.
ZONE 2: up to 10 codes.
2. Digital keypad operation.
3. Built-in pickproof feature.
4. Watchdog keypad control (power supply and microprocessor control).
5. 2A dual relay outputs.
6. Unlock output time: 0-99s.
7. IP rating: 65
8. Dimension: 120*76*22mm.
9. Dual relay outputs for door opening, door status detection, push-button door opening.

AM 1 PAD

INSTALLATION

Before installation, determine where the controller unit is to be mounted, according to the following steps:

1. Open the controller by loosening and removing the screws at the back of the housing.
2. Use the provided drilling template to accurately position and drill the required holes. All four drilling holes are marked "B".
3. Use the screws provided to secure the back of the housing against the wall. Be sure to pull the wiring through the large central hole in the housing, and keep it level.
4. Carefully connect the system wiring as per the diagram enclosed at the end of the manual.

OPERATION & ADMIN CODE

1. ZONE 1 & 2 relays can be programmed to open the lock or perform another task.
 - Up to 1,000 user codes can be stored in ZONE 1,
 - Up to 10 user codes can be stored in ZONE 2.
2. Default admin code is 1234.
3. **Enter the admin default code twice (1234+1234) to access the programming mode.**

Warning:

- a. If the entered default admin code comprises two digits, please dial 12 12.
- b. If the entered default admin code comprises three digits, please dial 123 123.
- c. If the entered default admin code comprises five digits, please dial 12345 12345.

And so on – Admin codes can contain up to 6 digits. Once the user code is defined, the green LED indicator will light up.

Configure the Access Code

Access the programming mode, then:

Press **%+** and **%#**: the mode indicator will flash green; press **%+** and **%#**: the mode indicator will turn green; a long beep will be heard, indicating that code access is available.

Press **%+** to exit the setting menu.

Set the Activation Code Length

Access the programming mode, then:

Press **%+** and **%#**: the indicator will flash green; then press **%+** and **%#**: a beep will be heard, then enter X(X=2,3,4,5,6):

2 stands for the number of digits in the code: the code will comprise 2 digits (00-99).

3 stands for the number of digits in the code: the code will comprise 3 digits(000-999).

And so on – Admin codes can contain up to 6 digits.

A beep sound will be heard, indicating that the code length was successfully saved.

If 3 beeps are heard, the code length is the same as the existing length and the new setting is not permitted.

Press **%+** to exit the setting menu.

CAUTION: Once the activation code length is changed, all previously saved codes will be deleted.

Add a User Code (ZONE 1)

Access the programming mode, then:

Enter a 3-digit number from 000 to 999 and the indicator will flash:

1. If the indicator lights up red: data have already been saved in this unit; press **%+** twice to clear it.
2. If the indicator lights up green: this code may be added to the defined passwords.

AM 1 PAD

Activation code addition procedure:

1. Access the programming mode; the green indicator will be on.
 2. Enter a 3-digit number from 000 to 999, and the green indicator will light up.
 3. Enter the activation code. The code length should be the same as the admin code.
- For example, the admin code is 12 (two is the length). Therefore a 2-digit code will need to be set; you can define 00 to 99 codes.

If the admin code is 123 (three is the length), a 3-digit code will need to be set, you can define 000 to 999 codes.

And so on.

A beep sound will indicate that the code has been added successfully.

Press **#** to exit the setting menu.

Add a User Code (ZONE 2)

Access the programming mode, then:

Press **#** and *****: the green indicator will flash; enter a 2-digit number from 00 to 10 and the green indicator will flash.

1. If the indicator lights up red: data have already been saved in this unit; press **#** twice to clear it.
2. If the indicator lights up green: this code may be added to the defined codes.

Activation code addition procedure:

Enter the relevant code. The code length should be the same as the admin code.

For example, the admin code is 12 (two is the length). Therefore a 2-digit code will need to be set; you can define 00 to 99 codes. If the admin code is 123 (three is the length), a 3-digit code will need to be set; you can define 000 to 999 codes.

And so on.

A beep sound will indicate that the code has been added successfully.

Press **#** to exit the setting menu.

WARNING: The user code must be different from the administration code.

The code for ZONE 1 must be different from ZONE 2.

Set the Relay Activation Time for ZONE 1

Access the programming mode, then:

Press **#** and *****: the indicator will flash green; enter a number from 00 to 99, the indicator will turn green and a long beep will be heard, indicating that the unlocking time has been set successfully. 00-99 is the delay time in seconds. i.e.: 05 means the unlocking time is 5s. If the unlocking time is 00: enter the input code once to open the door, then type the input code again to close the door.

Press **#** to exit the setting menu.

Set the Relay Activation Time for ZONE 2

Access the programming mode, then:

Press **#** and *****: the indicator will flash green; enter a number from 00 to 99, the indicator will turn green and a long beep will be heard, indicating that the unlocking time has been set successfully. 00-99 is the delay time in seconds. i.e.: 05 means the unlocking time is 5s. If the unlocking time is 00: enter the input code once to open the door, then type the input code again close to the door.

Press **#** to exit the setting menu.

AM 1 PAD

Delete all User Codes, Restore Default Settings

Access the programming mode, then:

Press **%*** and **%#** (the indicator will flash green), and press **%*** twice, (a sequence of short beeps will be heard, ending in a continuous beep, and the indicator will turn green), indicating that all user codes have been deleted successfully;

Press **%*** and **%#** (the indicator will flash green), and press **%*** twice, (a continuous beep will be heard and the indicator will turn green), indicating that the default settings have been restored successfully.

Press **%*** to exit the setting menu.

If inappropriate data is entered, 2 beeps will sound. The device will automatically return to the previous settings if nothing happens for 30 seconds while the beeps are heard. If you are not in the setting mode and enter an incomplete number, the device will automatically return to the previous settings if nothing happens for 5 seconds while the beeps are heard.

When the relay ZONE 1 is activated, the door indicator will light up green.

When the relay ZONE 2 is activated, the door indicator will light up red.

If you forget the admin code, press and hold **%***, then turn the device on. A beep will sound, indicating that the default admin codes have been restored successfully.

Digit length is 2->default admin code is 12,

Digit length is 3->default admin code is 123,

Digit length is 4->default admin code is 1234,

Digit length is 5->default admin code is 12345,

Digit length is 6->default admin code is 123456 (up to 6).

Edit the Administrator Code

Access the programming mode, then:

Press **%*** and **%#** the indicator will flash green, then enter a new administrator code twice (the length of the new admin code must be the same as the previous code) and a beep will be heard, indicating that the change was performed successfully.

Press **%*** to exit the setting menu.

The Pickproof Alarm

The built-in buzzer will send a continuous beep if the photo-resistant sensor is directly exposed to light. The buzzer will automatically turn off within 60 seconds if no light is detected or if the admin code is entered.

Turn on/off the Pickproof Alarm

Access the programming mode, then:

Press **%*** and **%#** (the indicator will flash green), then press **%*** and **%***. A long beep will be heard whilst the indicator turns green; indicating that the pickproof alarm is being turned off.

Press **%*** and **%#** (the indicator will flash green), then press **%*** and **%***. A long beep will be heard whilst the indicator turns green, indicating that the pickproof alarm is being turned on.

Press **%*** to exit the setting menu.

Turn on/off the Door Bell

Access the programming mode:

AM 1 PAD

Press **%+** and **%2+** (the indicator will flash green), then press **%0+** and **%1+**: A long beep will be heard whilst the indicator turns green, indicating that the doorbell feature is being turned off.

Press **%+** and **%2+** (the indicator will flash green), then press **%0+** and **%2+**: A long beep will be heard whilst the indicator turns green, indicating that the doorbell feature is being turned on.

Press **%#+** to exit the setting menu.

WARNING: If the doorbell function is active, the relay ZONE 2 only serves the doorbell and door 2 management will no longer be available. Press the **%# +** and relay 2 will activate for the doorbell.

Edit the User Code for ZONE 1

Access the programming mode:

Press **%+** and **%0+**, the green indicator will flash, then press **%0+** and **%2+**: a beep will be heard. Then, enter three numbers from 000 to 999 as initial unit and the relevant code (the code length should be the same as the admin code).

Press **%#+** to exit the setting menu.

EASY-PAD Wiring

Red: power: +12V/24 AC/DC

Black: power: - 12V/24 AC/DC

Brown: Door status detection . door magnet

Orange: Unlocked button 1 - ZONE 1

Yellow: Unlocked button 2 - ZONE 2

Green: common GND for brown, orange and yellow

Blue: NO 2

Purple: COM 2 } output relay 2 (Zone 2) or « door bell » relay

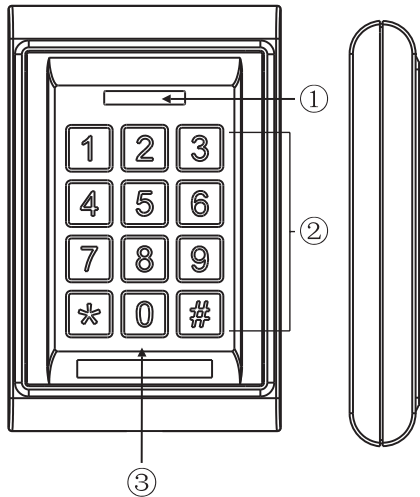
Grey: NC 2

White: NO 1

Pink: COM 1 } output relay 1 (Zone 1)

Light-blue: NC 1

Braid: Ground

Istruzioni per l'installazione

Numero	Descrizione
1	Indicatore modalità
2	Tastiera
3	Cassetta

Condizioni di funzionamento:**Temperatura:** -20 °C ~ +50 °C**Umidità:** minore o uguale al 95%**Alimentazione e consumo:**

Entrata DC: da 12 Vcc a 24 Vcc

Entrata AC: da 12 Vac a 24 Vac

Modalità stand-by: minore o uguale a 20 mA

Modalità attiva: minore o uguale a 50 mA

SPECIFICHE/FUNZIONI

1. ZONA 1: fino a 1000 codici
ZONA 2: fino a 10 codici
2. Tastiera numerica
3. Funzione Pickproof integrata con Allarme anti-sabotaggio+
4. Controllo della tastiera mediante Watchdog (controllo dell'alimentazione e del microprocessore).
5. Doppio relè da 2 A
6. Apertura tempo di uscita: 0-99 sec.
7. IP 65
8. Dimensioni: 120 x 76 x 22 mm
9. Doppio relè di uscita per apertura porta, individuazione stato porta, apertura porta con pulsante.

AM 1 PAD

INSTALLAZIONE

Prima dell'installazione, definire la posizione in cui si desidera montare l'unità di controllo. Quindi seguire le indicazioni seguenti:

1. Aprire l'unità di controllo allentando e togliendo le viti nella parte posteriore della cassetta.
2. Utilizzare la dima fornita per posizionare e praticare i fori necessari in modo preciso. I quattro fori sono contrassegnati con %B+.
3. Utilizzare le viti fornite per fissare la parte posteriore della cassetta alla parete. Accertarsi di far passare il cablaggio dal foro grande al centro della cassetta e osservarne il livello.
4. Connettere con precisione il cablaggio del sistema come previsto dallo schema riportato alla fine delle istruzioni.
5. Riposizionare la parte anteriore della cassetta e riavvitarla.

FUNZIONAMENTO E CODICE AMMINISTRATORE

1. I relè ZONA 1 e 2 possono essere programmati per aprire una serratura o altro.
 - La ZONA 1 può contenere fino a 1000 codici utente
 - La ZONA 2 può contenere fino a 10 codici utente.
2. Il codice amministratore preimpostato è 1234.
3. **Digitare due volte il codice amministratore preimpostato (1234 + 1234) per accedere alla modalità di programmazione.**

Attenzione:

- d. Se il codice amministratore preimpostato inserito è composto da due cifre, digitare 12 12.
- e. Se il codice amministratore preimpostato inserito è composto da tre cifre, digitare 123 123.
- f. Se il codice amministratore preimpostato inserito è composto da cinque cifre, digitare 12345 12345.

E così via. I codici amministratore possono essere composti da un massimo di 6 cifre. Una volta definito il codice utente, il LED verde sarà acceso.

Configurare il codice di accesso

Entrare in modalità programmazione, quindi:

Premere il pulsante %\$+ seguito da %0+, l'indicatore lampeggerà con luce gialla; premere quindi %0+ e %4+ e l'indicatore diventerà verde e si sentirà un segnale sonoro lungo. Questo indica che l'accesso per codice è attivo.

Premere il pulsante %#+ per uscire dal menu di definizione dei parametri.

Definire la lunghezza del codice di attivazione

Entrare in modalità programmazione, quindi:

Premere i pulsanti %\$+ e %0+, l'indicatore lampeggerà con luce gialla; quindi premere i pulsanti %0+ e %4+ e sarà udibile un suono %BIP+; quindi digitare X (X=2, 3, 4, 5, 6):

2- > definisce il numero di cifre del codice: il codice sarà composto da 2 cifre (da 00 a 99).

3- > definisce il numero di cifre del codice: il codice sarà composto da 3 cifre (da 000 a 999).

E così via. I codici amministratore possono essere composti da un massimo di 6 cifre.

Sarà udibile un segnale %BIP+ a indicare che la lunghezza del codice è stata registrata con successo.

Se il segnale sonoro è %BIP BIPBIP+ significa che la lunghezza del codice è la stessa di quella esistente e che la nuova definizione parametri non è consentita.

Premere il pulsante %#+ per uscire dal menu di definizione dei parametri.

AM 1 PAD

ATTENZIONE: Una volta modificata la lunghezza del codice di attivazione, tutti i codici memorizzati saranno cancellati.

Aggiungere un codice utente (ZONA 1)

Entrare in modalità programmazione, quindi:

Inserire un numero a tre cifre compreso tra 000 e 999, l'indicatore comincerà a lampeggiare:

3. Se l'indicatore si accende con luce rossa significa che esistono già dati registrati in questa unità; premere due volte il pulsante %*+ per cancellare.
4. Se l'indicatore si accende con luce verde, significa che la combinazione può essere aggiunta alle password definite.

Passaggi per aggiungere dei codici di attivazione:

1. Accedere alla modalità programmazione; l'indicatore verde si accende.
2. Inserire un numero a tre cifre da 000 a 999; l'indicatore verde si accende.
3. Inserire il codice di attivazione. La lunghezza del codice deve essere la stessa di quella del codice amministratore.

Ad esempio, se il codice amministratore è 12 (lunghezza: 2), occorrerà definire un codice composto da due cifre, quindi da 00 a 99.

Se il codice amministratore è 123 (lunghezza: 3), occorrerà definire un codice composto da tre cifre, quindi da 000 a 999.

E così via. Il segnale sonoro %BIP+ indica che il codice è stato aggiunto con successo.

Premere il pulsante %# + per uscire dal menu di definizione dei parametri.

Aggiungere un codice utente (ZONA 2)

Entrare in modalità programmazione, quindi:

Premere il pulsante %*+ e %*+; l'indicatore verde lampeggerà; inserire un numero a due cifre da 00 a 10, l'indicatore verde lampeggerà.

1. Se l'indicatore si accende con luce rossa significa che esistono già dati registrati in questa unità; premere due volte il pulsante %*+ per cancellare.
2. Se l'indicatore si accende con luce verde, significa che la combinazione può essere aggiunta ai codici definiti.

Passaggi per aggiungere dei codici di attivazione:

Inserire il codice corrispondente. La lunghezza dei codici deve essere la stessa di quella del codice amministratore.

Ad esempio, se il codice amministratore è 12 (lunghezza: 2), occorrerà definire un codice composto da due cifre, quindi da 00 a 99.

Se il codice amministratore è 123 (lunghezza: 3), occorrerà definire un codice composto da tre cifre, quindi da 000 a 999.

E così via. Il segnale sonoro %BIP+ indica che il codice è stato aggiunto con successo.

Premere il pulsante %# + per uscire dal menu di definizione dei parametri.

NOTA: Il codice utente deve essere diverso dal codice amministratore. Il codice della zona 1 deve essere diverso da quello della zona 2.

Regolare il tempo di attivazione del relè per la ZONA 1

Entrare in modalità programmazione, quindi:

Premere i pulsanti %*+ e %*+; l'indicatore lampeggerà con luce gialla; inserire un numero compreso tra 00 e 99, l'indicatore si accenderà con luce gialla e al tempo stesso sarà udibile un bip lungo a segnalare la corretta riuscita della regolazione del tempo di apertura. Il numero da 00 a 99 indica l'intervallo di tempo in secondi. Ad esempio, 05 significa che il tempo di apertura è pari a 5 secondi. Se il tempo di apertura è

AM 1 PAD

00: digitare il codice di entrata una volta per aprire la porta, poi digitate di nuovo il codice di entrata per chiudere la porta.

Premere il pulsante **%#** +per uscire dal menu di definizione dei parametri.

Regolare il tempo di attivazione del relè per la ZONA 2

Entrare in modalità programmazione, quindi:

Premere i pulsanti **% +e %5** +, l'indicatore lampeggerà con luce gialla; inserire un numero compreso tra 00 e 99, l'indicatore si accenderà con luce gialla e al tempo stesso sarà udibile un bip lungo a segnalare la corretta riuscita della regolazione del tempo di apertura. Il numero da 00 a 99 indica l'intervallo di tempo in secondi. Ad esempio, 05 significa che il tempo di apertura è pari a 5 secondi. Se il tempo di apertura è 00: digitare il codice di entrata una volta per aprire la porta, poi digitate di nuovo il codice di entrata per chiudere la porta.

Premere il pulsante **%#** +per uscire dal menu di definizione dei parametri.

Cancellare tutti i codici utente e ripristinare i parametri preimpostati.

Entrare in modalità programmazione, quindi:

Premere i pulsanti **% +e %8** + (l'indicatore lampeggerà con luce gialla), poi premere due volte il pulsante **%08** (saranno udibili dei bip successivi seguiti da un bip continuo e l'indicatore si accenderà con luce gialla fissa); a questo punto tutti i codici sono stati cancellati con successo.

Premere i pulsanti **% +e %9** + (l'indicatore lampeggerà con luce gialla), poi premere due volte il pulsante **%09** (sarà udibile un bip continuo e l'indicatore si accenderà con luce gialla fissa); a questo punto tutti i parametri preimpostati sono stati ripristinati con successo.

Premere il pulsante **%#** +per uscire dal menu di definizione dei parametri e di stand-by.

Se vengono inserite informazioni non corrette, è udibile un suono **%BIP BIP+**. Il dispositivo torna automaticamente alla condizione precedente se non viene premuto nulla nei 30 secondi in cui è udibile il suono **%BIP BIP+**.

Se non si è nella modalità di regolazione e si compone un numero incompleto, il dispositivo torna automaticamente alla condizione precedente se non si preme nulla nei 5 secondi in cui è udibile il segnale **%BIP BIP+**.

Quando la ZONA 1 del relè è attiva, l'indicatore della porta si accende con luce verde,

Quando la ZONA 2 del relè è attiva, l'indicatore della porta si accende con luce rossa.

In caso di smarrimento del codice amministratore, premere il pulsante **%#** +e mantenerlo premuto, quindi accendete il sistema. Il segnale sonoro **%BIP+** indica che i codici amministratore preimpostati sono stati ripristinati con successo.

Lunghezza codice: 2 cifre -> Codice amministratore preimpostato: 12.

Lunghezza codice: 3 cifre -> Codice amministratore preimpostato: 123.

Lunghezza codice: 4 cifre -> Codice amministratore preimpostato: 1234.

Lunghezza codice: 5 cifre -> Codice amministratore preimpostato: 12345.

Lunghezza codice: 6 cifre -> Codice amministratore preimpostato: 123456.

(6 cifre è il valore massimo).

Modificare il codice amministratore

Entrare in modalità programmazione, quindi:

Premere i pulsanti **% +e %3** +, l'indicatore lampeggerà con luce gialla; quindi comporre un nuovo codice amministratore due volte (la lunghezza del nuovo codice amministratore dovrà essere la stessa di quella del precedente) e sarà udibile un segnale sonoro **%BIP+** a indicare che la modifica è stata eseguita con successo.

Premere il pulsante **%#** +per uscire dal menu di definizione dei parametri.

AM 1 PAD

Allarme Pickproof

Il buzzer integrato emette un bip continuo se il sensore con fotoresistenza è esposto direttamente alla luce. Il buzzer si spegne automaticamente dopo 60 secondi quando la luce non è più rilevata o inserendo il codice amministratore.

Attivare/disattivare l'allarme pickproof

Entrare in modalità programmazione, quindi:

Premere i pulsanti $\%* + e \%6 +$ (l'indicatore lampeggerà con luce gialla), quindi premere $\%0 + e \%1 +$. Sarà udibile un lungo bip e allo stesso tempo l'indicatore diventerà verde, a indicare l'avvenuta disattivazione dell'allarme pickproof.

Premere i pulsanti $\%* + e \%6 +$ (l'indicatore lampeggerà con luce gialla), quindi premere $\%0 + e \%2 +$. Sarà udibile un lungo bip e allo stesso tempo l'indicatore diventerà verde, a indicare l'avvenuta attivazione dell'allarme pickproof.

Premere il pulsante $\%# +$ per uscire dal menu di definizione dei parametri.

Attivare/disattivare il campanello della porta

Entrare in modalità programmazione, quindi:

Premere i pulsanti $\%* + e \%2 +$ (l'indicatore lampeggerà con luce gialla), quindi premere $\%0 + e \%1 +$. Sarà udibile un lungo bip e allo stesso tempo l'indicatore diventerà verde, a indicare l'avvenuta disattivazione della funzione campanello porta.

Premere i pulsanti $\%* + e \%2 +$ (l'indicatore lampeggerà con luce gialla), quindi premere $\%0 + e \%2 +$. Sarà udibile un lungo bip e allo stesso tempo l'indicatore diventerà verde, a indicare l'avvenuta attivazione della funzione campanello porta.

Premere il pulsante $\%# +$ per uscire dal menu di definizione dei parametri.

NOTA: Se la funzione campanello è attiva, il relè ZONA 2 servonosolo il campanello e la funzione di gestione porta 2 non sarà più disponibile. Premere il tasto $\%* + e$ il relè 2 si attiverà per il campanello.

Modificare il codice utente (ZONA 1)

Entrare in modalità programmazione, quindi:

Premere i pulsanti $\%* + e \%0 +$ l'indicatore lampeggerà con luce gialla; quindi premere i pulsanti $\%0 + e \%2 +$ e sarà udibile un suono $\%IP +$.

A questo punto, inserire tre cifre da 000 a 999 come unità di avvio e il codice corrispondente (la lunghezza del codice deve essere la stessa di quella del codice amministratore).

Premere il pulsante $\%# +$ per uscire dal menu di definizione dei parametri.

Cablaggio di EASY-PAD

Rosso: alimentazione: +12V/24 AC/DC

Nero: alimentazione: - 12V/24 AC/DC

Marrone: Individuazione dello stato della porta - magneti porta

Arancio: Apertura da pulsante 1 - ZONA 1

Giallo: Apertura da pulsante 2 - ZONA 2

Verde: GND comune per marrone, arancio e giallo

Blu: NO 2

Viola: COM } 2 uscita relè 2 (Zona 2) o relè $\%0$ campanello+

Grigio: NC 2

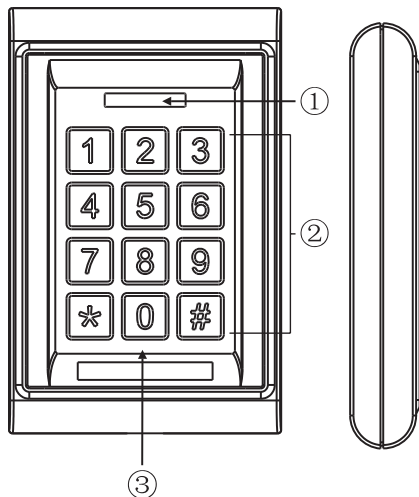
Bianco: NO 1

Rosa: COM } 1 uscita relè 1 (Zona 1)

Azzurro: NC 1

Treccia: Terra

Instrucciones de instalación



Número	Descripción
1	Indicador de modo
2	Teclado
3	Caja

Condiciones de funcionamiento:

Temperatura: -20°C ~ +50°C

Humedad: inferior o igual a 95%

Alimentación y consumo eléctrico:

Entrada DC: 12 Vcc a 24 Vcc

Entrada AC: 12 Vac a 24 Vac

Modo reposo: inferior o igual a 20mA

Modo funcionamiento: inferior o igual a 50mA

ESPECIFICACIONES / FUNCIÓN

1. ZONA 1: hasta 1.000 códigos
ZONE 2: hasta 10 códigos
2. Teclado digital
3. Función *Pickproof* integrada «Alarma anti-sabotaje»
4. Control del teclado por *Watchdog* (control de la alimentación y del microprocesador).
5. Relé doble de 2 A
6. Desbloqueo del tiempo de salida: 0-99 s
7. IP 65
8. Dimensiones: 120 x 76 x 22 mm
9. Relé de doble salida para abrir la puerta, detección del estado de la puerta
apertura de puerta mediante tecla.

AM 1 PAD

INSTALACIÓN

Antes de instalar el dispositivo, asegúrese de saber exactamente dónde quiere montar la unidad de control. A continuación, siga los siguientes pasos:

1. Abra el controlador; para ello, desatornille y retire los tornillos situados en la parte trasera de la caja.
2. Utilice la plantilla proporcionada para marcar y taladrar con precisión los agujeros necesarios. Los cuatro agujeros aparecen marcados con la letra «B».
3. Utilice los tornillos proporcionados para fijar la parte trasera de la caja al muro. Antes, asegúrese de pasar los cables por el agujero de mayor tamaño situado en el centro de la caja y manténgala nivelada.
4. Conecte con precisión los cables del sistema siguiendo el esquema que figura al final de las instrucciones.
5. Vuelva a colocar la parte delantera de la caja y atorníllela.

FUNCIONAMIENTO & CÓDIGO ADMINISTRADOR

1. Los relés ZONA 1 y 2 pueden programarse para abrir una cerradura o cualquier otro dispositivo.
 - Se pueden almacenar hasta 1.000 códigos de usuario en la ZONA 1
 - Se pueden almacenar hasta 10 códigos de usuario en la ZONA 2.
2. El código administrador por defecto es 1234.
3. **Introduzca el código administrador por defecto dos veces (1234 + 1234) para entrar en modo programación.**

Atención:

- g. Si ha seleccionado un código administrador por defecto de dos cifras, introduzca 12 12.
- h. Si ha seleccionado un código administrador por defecto de tres cifras, introduzca 123 123.
- i. Si ha seleccionado un código administrador por defecto de cinco cifras, introduzca 12345 12345.

Siga las indicaciones anteriores para deducir los códigos compuestos de más cifras. La longitud máxima de los códigos administradores es de 6 cifras. Una vez determinado el código de uso, se encenderá el LED verde.

Configurar el código de acceso

Entre en modo programación, y a continuación:

Pulse las teclas «*» y «0», el indicador comenzará a parpadear en color verde; seguidamente pulse las teclas «0» y «1», el indicador se encenderá en verde y oirá una larga señal sonora. Esta señal indica que el acceso por código ha sido activado.

Pulse la tecla «#» para abandonar el menú de configuración.

Establecer la longitud del código de activación

Entre en modo programación, y a continuación:

Pulse las teclas «*» y «9», el indicador comenzará a parpadear en color verde; seguidamente pulse las teclas «0» y «4», oirá un pitido; a continuación introduzca X (X=2, 3, 4, 5, 6):

2- > establece el número de cifras del código: el código estará compuesto de 2 cifras (00 a 99).

3- > establece el número de cifras del código: el código estará compuesto de 3 cifras (000 a 999).

Siga las indicaciones anteriores para deducir los códigos compuestos de más cifras. La longitud máxima de los códigos administradores es de 6 cifras.

Oirá un pitido cuando la longitud del código se haya registrado correctamente.

Si oye tres pitidos seguidos, significa que la longitud del código es la misma que la existente y que, por lo tanto, el sistema no acepta la nueva configuración.

Pulse la tecla «#» para abandonar el menú de configuración.

ATENCIÓN: Si modifica la longitud del código de activación, se borrarán todos los códigos memorizados.

AM 1 PAD

Añadir un código de usuario (ZONA 1)

Entre en modo programación, y a continuación:

Introduzca un número de tres cifras, de 000 a 999, el indicador comenzará a parpadear:

5. Si el indicador se enciende en rojo, significa que ya existen datos almacenados en esta unidad; pulse dos veces la tecla «*» para borrarlos.
6. Si el indicador se enciende en verde, significa que puede añadir la combinación a las contraseñas establecidas.

Pasos para añadir códigos de activación:

1. Entre en modo programación, el indicador comenzará a parpadear en verde.

2. Introduzca un número de tres cifras, de 000 a 999, el indicador se encenderá en color verde.

3. Introduzca el código de activación. La longitud del código debe ser la misma que la del código administrador.

Por ejemplo, si el código administrador es 12 (de dos cifras de longitud), habrá que introducir un código compuesto de dos cifras; podrá establecer sus códigos de 00 a 99.

Si el código administrador es 123 (de tres cifras de longitud), habrá que introducir un código compuesto de tres cifras; podrá establecer sus códigos de 000 a 999.

Siga las indicaciones anteriores para deducir los códigos compuestos de más cifras. Si oye un pitido, significa que el código se ha añadido correctamente.

Pulse la tecla «#» para abandonar el menú de configuración.

Añadir un código de usuario (ZONA 2)

Entre en modo programación, y a continuación:

Pulse las teclas «*» y «4», el indicador comenzará a parpadear en verde, introduzca un número de dos cifras, de 00 a 10, el indicador comenzará a parpadear en verde.

1. Si el indicador se enciende en rojo, significa que ya existen datos registrados en esta unidad; pulse dos veces la tecla «*» para borrarlos.

1. Si el indicador se enciende en verde, significa que puede añadir la combinación a los códigos establecidos.

Pasos para añadir códigos de activación:

Introduzca el código correspondiente. La longitud de los códigos debe ser la misma que la del código administrador.

Por ejemplo, si el código administrador es 12 (de dos cifras de longitud), habrá que introducir un código compuesto de dos cifras; podrá establecer sus códigos de 00 a 99.

Si el código administrador es 123 (de tres cifras de longitud), habrá que introducir un código compuesto de tres cifras, de 000 a 999.

Siga las indicaciones anteriores para deducir los códigos compuestos de más cifras. Si oye un pitido, significa que el código se ha añadido correctamente.

Pulse la tecla «#» para abandonar el menú de configuración.

AVISO: El código de usuario debe ser distinto del código administrador. El código de la zona 1 debe ser diferente del código de la zona 2.

Configurar el tiempo de activación del relé para la ZONA 1

Entre en modo programación, y a continuación:

Pulse las teclas «*» y «1», el indicador comenzará a parpadear en verde. Introduzca un número de 00 a 99, el indicador se encenderá en verde y simultáneamente sonará un pitido largo que indicará que el tiempo de desbloqueo se ha configurado correctamente. 00 a 99 es el plazo de tiempo expresado en segundos. Por ejemplo, 05 significa que el tiempo de desbloqueo es de 5 segundos. Si el tiempo de desbloqueo es 00: introduzca una vez el código de entrada para abrir la puerta e introdúzcalo de nuevo para cerrar la puerta.

Pulse la tecla «#» para abandonar el menú de configuración.

AM 1 PAD

Configurar el tiempo de activación del relé para la ZONA 2

Entre en modo programación, y a continuación:

Pulse las teclas «*» y «5», el indicador comenzará a parpadear en verde. Introduzca un número de 00 a 99, el indicador se encenderá en verde y simultáneamente sonará un pitido largo que indicará que el tiempo de desbloqueo se ha configurado correctamente. 00 a 99 es el plazo de tiempo expresado en segundos. Por ejemplo, 05 significa que el tiempo de desbloqueo es de 5 segundos. Si el tiempo de desbloqueo es 00: introduzca una vez el código de entrada para abrir la puerta e introdúzcalo de nuevo para cerrar la puerta.

Pulse la tecla «#» para abandonar el menú de configuración.

Borrar todos los códigos de usuario, restaurar los parámetros por defecto.

Entre en modo programación, y a continuación:

Pulse las teclas «*» y «8» (el indicador comenzará a parpadear en verde), seguidamente pulse dos veces la tecla «8» (oírá varios pitidos sucesivos y un pitido continuo final, y el indicador se encenderá de forma fija en verde). Estas señales indican que todos los códigos se han borrado correctamente.

Pulse las teclas «*» y «8» (el indicador comenzará a parpadear en verde), y seguidamente pulse dos veces la tecla «9» (oírá un pitido continuo y el indicador se encenderá en verde). Estas señales indican que los parámetros por defecto se han restaurado correctamente.

Pulse la tecla «#» para abandonar el menú de configuración y de reposo.

Si la información introducida no es correcta, el dispositivo emitirá dos pitidos cortos. Si no realiza ninguna operación en los 30 segundos posteriores, el dispositivo volverá automáticamente al modo inicial emitiendo dos pitidos cortos.

Si no está en modo de configuración e introduce un número incompleto sin realizar ninguna operación en los 5 segundos posteriores, el dispositivo volverá automáticamente al modo inicial emitiendo dos pitidos cortos.

Una vez activado el relé de la ZONA 1, el indicador de la puerta se encenderá en verde.

Una vez activado el relé de la ZONA 2, el indicador de la puerta se encenderá en rojo.

Si ha olvidado el código administrador, mantenga pulsada la tecla «#» y encienda el dispositivo. Un pitido indicará que los códigos administradores por defecto se han restaurado correctamente.

Longitud de 2 cifras -> El código administrador por defecto es 12.

Longitud de 3 cifras -> El código administrador por defecto es 123.

Longitud de 4 cifras -> El código administrador por defecto es 1234.

Longitud de 5 cifras -> El código administrador por defecto es 12345.

Longitud de 6 cifras -> El código administrador por defecto es 123456

(siendo 6 el máximo de cifras).

Modificar el código administrador

Entre en modo programación, y a continuación:

Pulse las teclas «*» y «3», el indicador comenzará a parpadear en verde, seguidamente introduzca dos veces un nuevo código administrador (la longitud del nuevo código deberá ser la misma que la del código anterior). Un pitido indicará que se ha efectuado correctamente la modificación.

Pulse la tecla «#» para abandonar el menú de configuración.

Alarma Pickproof

El timbre integrado emitirá un pitido continuo si se expone el sensor fotorresistente directamente a la luz. El timbre se apagará automáticamente en 60 segundos si el sensor deja de detectar luz o al introducir el código administrador.

AM 1 PAD

Activar/desactivar la alarma Pickproof

Entre en modo programación, y a continuación:

Pulse las teclas «*» y «6» (el indicador comenzará a parpadear en verde), seguidamente pulse «0» y «1». Oirá un pitido largo y el indicador se encenderá en verde, en este momento, la alarma Pickproof quedará desactivada.

Pulse las teclas «*» y «6» (el indicador comenzará a parpadear en verde), seguidamente pulse «0» y «2». Oirá un pitido largo y el indicador se encenderá en verde, en este momento, la alarma Pickproof quedará activada.

Pulse la tecla «#» para abandonar el menú de configuración.

Activar/desactivar el timbre de la puerta

Entre en modo programación, y a continuación:

Pulse las teclas «*» y «2» (el indicador comenzará a parpadear en verde), seguidamente pulse «0» y «1». Oirá un pitido largo y el indicador se encenderá en verde, en este momento, la función timbre quedará desactivada.

Pulse las teclas «*» y «2» (el indicador comenzará a parpadear en verde), luego pulse «0» y «2». Oirá un pitido largo y el indicador se encenderá en verde, en este momento, pulse la tecla «*» para activar la función timbre.

Pulse la tecla «#» para abandonar el menú de configuración.

AVISO: El relé de la ZONA 2 para el timbre de la puerta estará disponible si la función timbre de puerta está activa. No obstante, la función cierre de puerta no está disponible. Pulse la tecla «*» en modo reposo y los contactos de relé una vez para activar el timbre de la puerta.

Modificar el código de usuario (ZONA 1)

Entre en modo programación, y a continuación:

Pulse las teclas «*» y «9» (el indicador comenzará a parpadear en verde), seguidamente pulse las teclas «0» y «2» y oirá una señal de pitido.

A continuación, introduzca tres cifras de 000 a 999 como unidad de origen y el código correspondiente (la longitud del código deberá ser la misma que la del código administrador).

Pulse la tecla «#» para abandonar el menú de configuración.

Cableado de EASY-PAD

Rojo: alimentación: +12/24 V AC/DC

Negro: alimentación: - 12/24 V AC/DC

Marrón: Detección del estado de la puerta - imán de puerta

Naranja: Desbloqueo de la tecla 1 - ZONA 1

Amarillo: Desbloqueo de la tecla 2 - ZONA 2

Verde: GND común para el marrón, el naranja y el amarillo

Azul: NO 2

Violeta: COM 2 } salida relé 2 (Zona 2) o relé «timbre»

Gris: NC 2

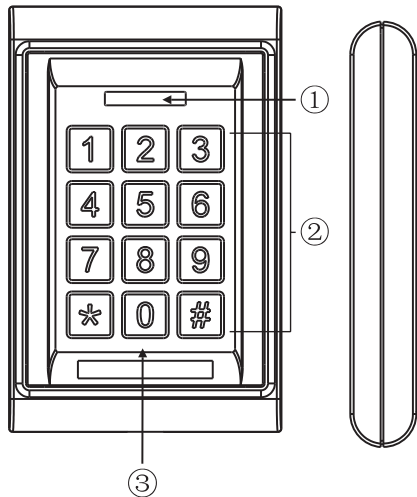
Blanco: NO 1

Rosa: COM 1 } salida relé 1 (Zona 1)

Azul claro: NC 1

Trenza: Tierra

Installationsanleitung



Nummer	Beschreibung
1	Modusanzeige
2	Tastatur
3	Gehäuse

Betriebsbedingungen:

Temperaturbereich: -20 °C bis +50 °C

Feuchtigkeit: 95 % oder weniger

Versorgung und Verbrauch:

DC-Eingang: 12 V DC bis 24 V DC

AC-Eingang: 12 V AC bis 24 V AC

Stand-By-Modus: 20 mA oder weniger

Betriebsmodus: 50 mA oder weniger

SPEZIFIKATION/FUNKTION

1. ZONE 1: bis zu 1.000 Codes
ZONE 2: bis zu 10 Codes
2. Zahlentastatur
3. Integrierte Pickproof-Funktion sSabotagealarm%
4. Tastaturkontrolle per Watchdog (Kontrolle der Versorgung und des Mikroprozessors)
5. 2-A-Doppelrelais
6. Freischaltung der Austrittsverzögerung: 0-99 Sek.
7. IP 65
8. Maße: 120 x 76 x 22 mm
9. Relais mit Doppelausgang zur Türöffnung, Feststellung des Türzustands, Türöffnung per Tastendruck

AM 1 PAD

INSTALLATION

Wählen Sie vor der Installation die Stelle, an der die Steuereinheit angebracht werden soll. Gehen Sie bei der Montage folgendermaßen vor:

1. Öffnen Sie das Steuergerät, indem Sie die Schrauben auf der Gehäuserückseite lösen und abnehmen.
2. Verwenden Sie die mitgelieferte Schablone, um die erforderlichen Löcher präzise zu platzieren und zu bohren. Die vier Löcher sind mit **S** markiert.
3. Verwenden Sie die mitgelieferten Schrauben, um die Gehäuserückseite an der Wand zu befestigen. Stellen Sie sicher, dass die Verkabelung durch die Mitte des großen Lochs gezogen wird, und achten Sie darauf, dass sich die Lage nicht verändert.
4. Verbinden Sie die Verkabelung des Systems sorgfältig anhand des Schemas am Ende der Anleitung.
5. Setzen Sie die Vorderseite des Gehäuses wieder auf und schrauben Sie sie fest.

BETRIEB & ADMINISTRATORCODE

1. Die Relais ZONE 1 und 2 können programmiert werden, um ein Schloss zu öffnen.
 - Bis zu 1.000 Benutzercodes können in ZONE 1 gespeichert werden.
 - Bis zu 10 Benutzercodes können in ZONE 2 gespeichert werden.
2. Der standardmäßige Administratorcode lautet 1234.
3. **Geben Sie den standardmäßigen Administratorcode zweimal ein (1234 + 1234), um in den Programmiermodus zu gelangen.**

Achtung:

- j. Ist der von Ihnen eingegebene, standardmäßige Administratorcode zweistellig, 12 12 eingeben.
- k. Ist der von Ihnen eingegebene, standardmäßige Administratorcode dreistellig, 123 123 eingeben.
- l. Ist der von Ihnen eingegebene, standardmäßige Administratorcode fünfstellig, 12345 12345 eingeben.

Alles Weitere kann analog gefolgt werden. Die Administratorcodes sind höchstens sechsstellig. Ist der zu verwendende Code festgelegt, leuchtet die grün LED.

Konfiguration des Zugangscodes

Wechseln Sie in den Programmiermodus und gehen Sie anschließend folgendermaßen vor:

- 2- Drücken Sie auf die Tasten **S** und **S** die Anzeige blinkt grün. Drücken Sie auf die Tasten **S** und **S** die Anzeige wird grün und ein langer Signalton ertönt. Dies zeigt an, dass der Zugang per Code aktiv ist. Drücken Sie auf die Taste **S** um das Einstellungsmenü zu verlassen.

Festlegung der Länge des Aktivierungscodes

Wechseln Sie in den Programmiermodus und gehen Sie anschließend folgendermaßen vor:

- 2- Drücken Sie auf die Tasten **S** und **S** die Anzeige blinkt grün. Drücken Sie dann auf die Tasten **S** und **S** und ein Piepton ertönt. Geben Sie anschließend X (X=2, 3, 4, 5, 6) ein:
 - 2- > legt fest, aus wie vielen Stellen der Code besteht: Der Code ist zweistellig (00 bis 99).
 - 3- > legt fest, aus wie vielen Stellen der Code besteht: Der Code ist dreistellig (000 bis 999).

Alles Weitere kann analog gefolgt werden. Die Administratorcodes sind höchstens sechsstellig.

Ein Piepton signalisiert, dass die Codelänge erfolgreich gespeichert wurde.

Falls das Signal **S** **PIEP** **PIEP** lautet, bedeutet dies, dass die Länge des Codes mit der bereits bestehenden übereinstimmt und die neue Einstellung nicht zugelassen ist.

Drücken Sie auf die Taste **S** um das Einstellungsmenü zu verlassen.

ACHTUNG: Sobald die Länge des Aktivierungscodes geändert wird, werden alle gespeicherten Codes gelöscht.

AM 1 PAD**Hinzufügung eines Benutzercodes (ZONE 1)**

Wechseln Sie in den Programmiermodus und gehen Sie anschließend folgendermaßen vor:
Geben Sie eine dreistellige Zahl von 000 bis 999 ein, die Anzeige blinkt:

7. Leuchtet die Anzeige rot, bedeutet das, dass in dieser Einheit bereits gespeicherte Daten vorhanden sind; Drücken Sie zweimal auf die Taste $\text{S}^{\#}$ um sie zu löschen.
8. Leuchtet die Anzeige grün, bedeutet das, dass diese Kombination zu den festgelegten Passwörtern hinzugefügt werden kann.

Vorgehensweise zur Hinzufügung von Aktivierungscodes:

1. Wechseln Sie in den Programmiermodus, die Grün Anzeige blinkt.
2. Geben Sie eine dreistellige Zahl von 000 bis 999 ein, die grüne Anzeige leuchtet.
3. Geben Sie den Aktivierungscode ein. Die Länge des Codes muss mit der des Administratorcodes übereinstimmen.

Lautet der Administratorcode beispielsweise 12 (zwei ist die Länge), muss ein zweistelliger Code festgelegt werden. Sie können Ihre Codes zwischen 00 und 99 festlegen.

Lautet der Administratorcode beispielsweise 123 (drei ist die Länge), muss ein dreistelliger Code festgelegt werden. Sie können Ihre Codes zwischen 000 und 999 festlegen.

Der Rest kann analog gefolgt werden. Der Piepton signalisiert, dass der Code erfolgreich hinzugefügt wurde.

Drücken Sie auf die Taste $\text{S}^{\#}$ um das Einstellungsmenü zu verlassen.

Hinzufügung eines Benutzercodes (ZONE 2)

Wechseln Sie in den Programmiermodus und gehen Sie anschließend folgendermaßen vor:

Drücken Sie auf die Tasten $\text{S}^{\#}$ und $\text{S}^{\#}$ die Grün Anzeige blinkt. Geben Sie eine zweistellige Zahl von 00 bis 10 ein, die Grün Anzeige blinkt.

1. Leuchtet die Anzeige rot, bedeutet das, dass in dieser Einheit bereits gespeicherte Daten vorhanden sind. Drücken Sie zweimal auf die Taste $\text{S}^{\#}$ um sie zu löschen.
2. Leuchtet die Anzeige grün, bedeutet das, dass diese Kombination zu den festgelegten Codes hinzugefügt werden kann.

Vorgehensweise zur Hinzufügung von Aktivierungscodes:

Geben Sie den entsprechenden Code ein. Die Länge der Codes muss mit der des Administratorcodes übereinstimmen.

Lautet der Administratorcode beispielsweise 12 (zwei ist die Länge), muss ein zweistelliger Code festgelegt werden. Sie können Ihre Codes zwischen 00 und 99 festlegen.

Lautet der Administratorcode beispielsweise 123 (drei ist die Länge), muss ein dreistelliger Code festgelegt werden. Sie können Ihre Codes zwischen 000 und 999 festlegen.

Alles Weitere kann analog gefolgt werden. Der Piepton signalisiert, dass der Code erfolgreich hinzugefügt wurde.

Drücken Sie auf die Taste $\text{S}^{\#}$ um das Einstellungsmenü zu verlassen.

HINWEIS: Der Benutzercode darf nicht mit dem Administratorcode übereinstimmen. Der Code der Zone 1 darf nicht mit dem Code der Zone 2 übereinstimmen.

Einstellung der Aktivierungszeit des Relais für die ZONE 1

Wechseln Sie in den Programmiermodus und gehen Sie anschließend folgendermaßen vor:

Drücken Sie auf die Tasten $\text{S}^{\#}$ und $\text{S}^{\#}$ die Anzeige blinkt grün. Geben Sie eine Zahl zwischen 00 und 99 ein, die Anzeige leuchtet grün. Gleichzeitig signalisiert ein langer Piepton die erfolgreiche Zeiteinstellung der Freischaltung. 00 bis 99 zeigt die Zeitfrist in Sekunden. 05 bedeutet beispielsweise, dass die Freischaltzeit 5 Sekunden beträgt. Ist die Freischaltzeit 00: Geben Sie den Zugangscode einmal ein, um die Tür zu öffnen, und geben Sie anschließend den Zugangscode erneut ein, um die Tür zu schließen.

Drücken Sie auf die Taste $\text{S}^{\#}$ um das Einstellungsmenü zu verlassen.

AM 1 PAD**Einstellung der Aktivierungszeit des Relais für die ZONE 2**

Wechseln Sie in den Programmiermodus und gehen Sie anschließend folgendermaßen vor:
Drücken Sie auf die Tasten **s** und **s** (die Anzeige blinkt grün; Geben Sie eine Zahl zwischen 00 und 99 ein, die Anzeige leuchtet grün und gleichzeitig signalisiert ein langer Piepton die erfolgreiche Zeiteinstellung der Freischaltung. 00 bis 99 zeigt die Zeitfrist in Sekunden. 05 bedeutet beispielsweise, dass die Freischaltzeit 5 Sekunden beträgt. Ist die Freischaltzeit 00: Geben Sie den Zugangscode einmal ein, um die Tür zu öffnen, und geben Sie anschließend den Zugangscode erneut ein, um die Tür zu schließen.

Drücken Sie auf die Taste **s** um das Einstellungs Menü zu verlassen.

Löschung sämtlicher Benutzercodes. Wiederherstellung der Werkseinstellungen

Wechseln Sie in den Programmiermodus und gehen Sie anschließend folgendermaßen vor:
Drücken Sie auf die Tasten **s** und **s** (die Anzeige blinkt grün) und anschließend zweimal auf die Taste **s**. Aufeinanderfolgende Pieptöne sind zu hören, die in einen anhaltenden Piepton übergehen, und die Anzeige leuchtet permanent grün. Dies zeigt an, dass alle Codes erfolgreich gelöscht wurden.
Drücken Sie auf die Tasten **s** und **s** (die Anzeige blinkt grün) und anschließend zweimal auf die Taste **s**. Ein anhaltender Piepton ist zu hören und die Anzeige leuchtet grün. Dies zeigt an, dass die Werkseinstellungen erfolgreich wiederhergestellt wurden.

Drücken Sie auf die Taste **s** um das Einstellungs Menü und das Stand-By-Menü zu verlassen.

Bei Eingabe falscher Daten ertönt der Signalton **sPIEP PIEP**. Die Einstellung wird automatisch zurückgesetzt, falls innerhalb der nächsten 30 Sekunden keine Aktion durchgeführt wird. Dabei ertönt der Signalton **sPIEP PIEP**.

Falls Sie sich nicht im Einstellungsmodus befinden und einen unvollständigen Code eingeben, wird die Einstellung automatisch zurückgesetzt, falls innerhalb der nächsten 30 Sekunden keine Aktion durchgeführt wird. Dabei ertönt der Signalton **sPIEP PIEP**.

Ist ZONE 1 des Relais aktiviert, leuchtet die Türanzeige grün.

Ist ZONE 2 des Relais aktiviert, leuchtet die Türanzeige rot.

Falls Sie den Administratorcode vergessen haben, drücken Sie auf die Taste **s** und halten Sie sie gedrückt, anschließend unter Spannung setzen. Ein Piepton signalisiert, dass die standardmäßigen Administratorcodes erfolgreich wiederhergestellt wurden.

Länge der Zahl ist 2 -> standardmäßiger Administratorcode ist 12.

Länge der Zahl ist 3 -> standardmäßiger Administratorcode ist 123.

Länge der Zahl ist 4 -> standardmäßiger Administratorcode ist 1234.

Länge der Zahl ist 5 -> standardmäßiger Administratorcode ist 12345.

Länge der Zahl ist 6 -> standardmäßiger Administratorcode ist 123456

(6 Ziffern sind maximal möglich).

Änderung des Administratorcodes

Wechseln Sie in den Programmiermodus und gehen Sie anschließend folgendermaßen vor:

Drücken Sie auf die Tasten **s** und **s** (die Anzeige blinkt grün). Geben Sie anschließend einen neuen Administratorcode zweimal ein (die Länge des neuen Administratorcode muss mit der des vorherigen Codes übereinstimmen). Ein Piepton signalisiert, dass die Aktion erfolgreich durchgeführt wurde.

Drücken Sie auf die Taste **s** um das Einstellungs Menü zu verlassen.

Der Pickproof-Alarm

Der integrierte Buzzer sendet einen anhaltenden Piepton aus, wenn der Fotowiderstand direkt dem Licht ausgesetzt wird. Der Buzzer schaltet sich innerhalb von 60 Sekunden automatisch ab, wenn kein Licht mehr erkannt oder der Administratorcode eingegeben wird.

AM 1 PAD**Aktivierung/Deaktivierung des Pickproof-Alarms**

Wechseln Sie in den Programmiermodus und gehen Sie anschließend folgendermaßen vor:
Drücken Sie auf die Tasten **s*** und **s6** (die Anzeige blinkt grün) und anschließend auf die Tasten **s0** und **s1**. Ein langer Piepton ertönt und die Anzeige wird grün. Der Pickproof-Alarm ist deaktiviert.

Drücken Sie auf die Tasten **s*** und **s6** (die Anzeige blinkt grün) und anschließend auf die Tasten **s0** und **s2**. Ein langer Piepton ertönt und die Anzeige wird grün. Der Pickproof-Alarm ist aktiviert.

Drücken Sie auf die Taste **s#** um das Einstellungsmenü zu verlassen.

Aktivierung/Deaktivierung der Türklingel

Wechseln Sie in den Programmiermodus und gehen Sie anschließend folgendermaßen vor:

Drücken Sie auf die Tasten **s*** und **s2** (die Anzeige blinkt grün) und anschließend auf die Tasten **s0** und **s1**. Ein langer Piepton ertönt und die Anzeige wird grün. Die Klingelfunktion der Tür ist deaktiviert.

Drücken Sie auf die Tasten **s*** und **s2** (die Anzeige blinkt grün) und anschließend auf die Tasten **s0** und **s2**. Ein langer Piepton ertönt und die Anzeige wird grün. Die Klingelfunktion der Tür ist durch die Taste **s*** aktiviert.

Durch Druck auf die Taste **s#** wird das Einstellungsmenü verlassen.

HINWEIS: Das Relais in ZONE 2 für die Türklingel steht zur Verfügung, wenn die Funktion Türklingel aktiviert ist. Die Funktion Türschließung steht jedoch nicht zur Verfügung. Drücken Sie im Stand-By-Modus einmal auf die Taste **s*** und auf die Relaiskontakte. Die Türklingel ist aktiviert.

Änderung des Benutzercodes (ZONE 1)

Wechseln Sie in den Programmiermodus und gehen Sie anschließend folgendermaßen vor:

Drücken Sie auf die Tasten **s*** und **s9** (die Anzeige blinkt grün). Drücken Sie anschließend auf die Tasten **s0** und **s2** ein Piepton ertönt.

Geben Sie dann eine dreistellige Zahl zwischen 000 und 999 als Anfangseinheit und den entsprechenden Code ein (die Länge des Codes muss mit der des Administratorcodes übereinstimmen).

Drücken Sie auf die Taste **s#** um das Einstellungsmenü zu verlassen.

EASY-PAD-Verkabelung

Rot: Versorgung: +12 V/24 AC/DC

Schwarz: Versorgung: -12 V/24 AC/DC

Braun: Feststellung des Türzustands . Türmagnet

Orange: Freischaltung der Taste 1 . ZONE 1

Gelb: Freischaltung der Taste 2 . ZONE 2

Grün: Gemeinsame Erdung für braun, orange und gelb

Blau: NO 2

Violett: COM 2 } Ausgang Relais 2 (Zone 2) oder Relais **s** Klingel

Grau: NC 2

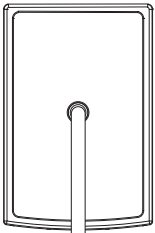
Weiß: NO 1

Rosa: COM 1 } Ausgang Relais 1 (Zone 1)

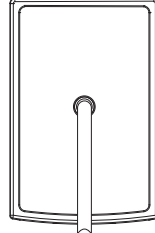
Hellblau: NC 1

Litze: Erde

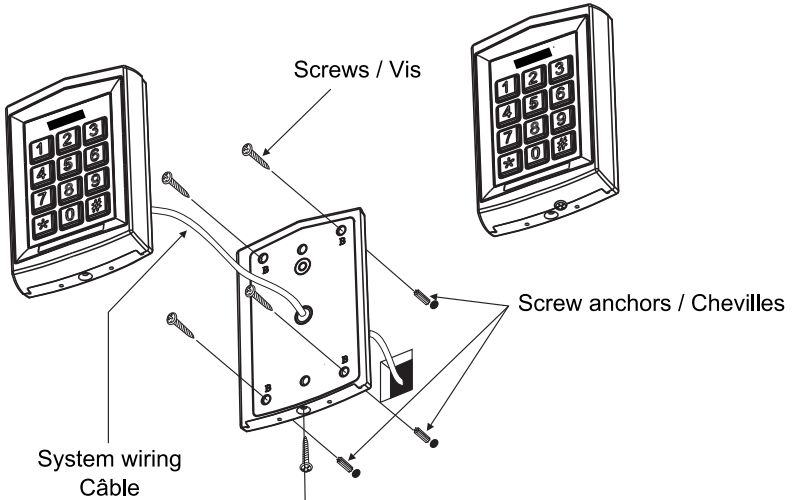
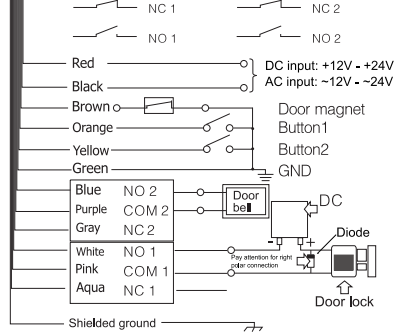
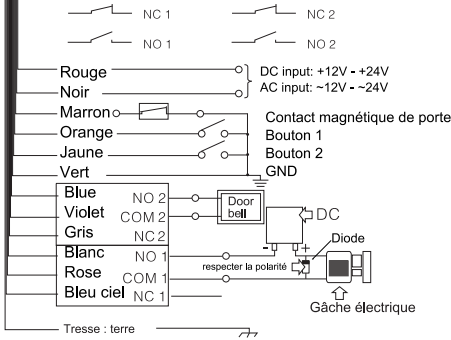
AM 1 PAD



Rouge : Alimentation DC : +12V - +24V
 Noir : Alimentation AC : ~12V - 24V
 Marron : Contact de l'état de la porte
 Orange : Bouton de déverrouillage Zone 1
 Jaune : Bouton de déverrouillage Zone 2
 Vert : GND (commun pour le marron, orange et jaune)
 Bleu foncé : NO 2
 Violet : COM 2
 Gris : NC 2
 Blanc : NO 1
 Rose : COM 1
 Bleu clair : NC 1
 Tresse : Terre



Red-power } DC input: +12V - +24V
 Black-power } AC input: ~12V - 24V
 Brown-door status detecting
 Orange-unlocking button 1
 Yellow-unlocking button 2
 Green-GND
 Blue-NO 2
 Purple-COM 2
 Gray-NC 2
 White-NO 1
 Pink-COM 1
 Aqua-NC 1
 Shielded ground





ALLMATIC S.r.l
32020 Lentiai - Belluno . Italy
Via dell-Artigiano, n°1 . Z.A.
Tel. 0437 751175 . 751163 r.a. Fax 0437 751065
<http://www.allmatic.com> - E-mail: info@allmatic.com