



Steuerung PROXIMA M

Steuerungen für Rollläden und Motoren



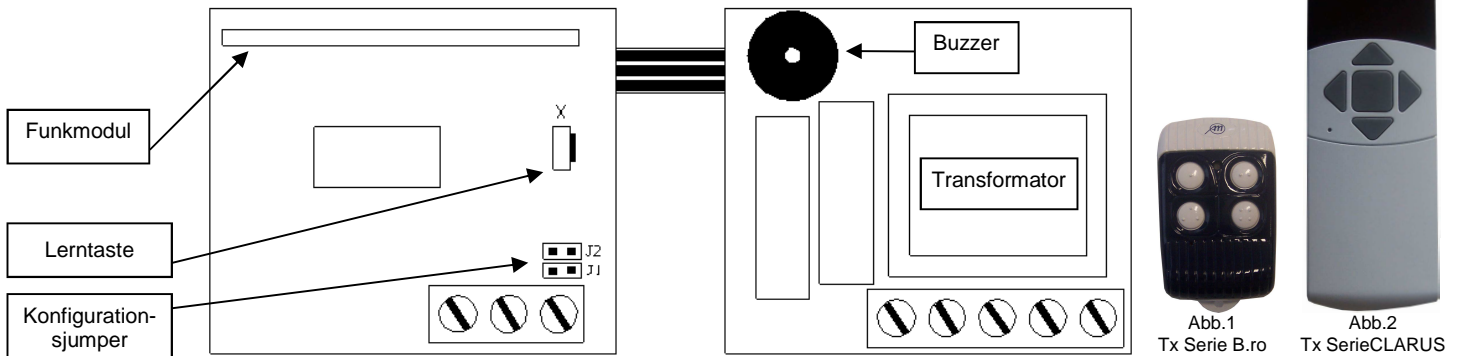
ACHTUNG: NICHT DIE STEUERUNG INSTALLIEREN OHNE VORHER DIE ANLEITUNGEN ZU LESEN !!!



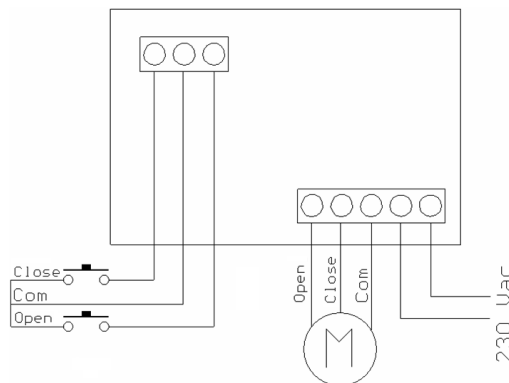
1. Einführung.

Die Steuerung "PROXIMA M" ist eine geeignete Vorrichtung für den Betrieb von Rollläden und Rollgitter. Diese Vorrichtung beinhaltet in seinem inneren einen Funkempfänger für die Funkübertragende Inbetriebnahme eines TX des Typs B.RO (Abb. 1) sowie Clarus (Abb. 2). Die Steuerung wurde in sehr reduzierten Massen, die die Installation in Einbaugeschäften des Typs "503" (die der normalen Lichtpunkte) oder auch im inneren der Rollladenkästen nahe des Motors erlauben. Um die Installation zu vereinfachen, ist die Versorgung mit 230 Vac des Netzes vorgesehen und mittels dreier Drähte können Motoren mit einer Kraft von bis zu 350 W mit internen Endschaltern versorgt werden. Es besteht die Möglichkeit zwei Tasten für die Öffnungs- sowie Schließfunktionen an die Steuerung anzuschließen.

2. Konfiguration.



3. Elektrische Verbindungen.



4. Einlernen.

4.1 Das Einlernen des ersten Handsenders

Sobald das System versorgt wurde, geht die Steuerung automatisch in die Lernmodalität in Erwartung eines Handsenderbefehls über. Sobald eine Taste des Handsenders gedrückt wurde, speichert die Steuerung die Tasten des Kanals und verlässt die Lernmodalität. Nach einem weiteren Start der Steuerung, gibt diese zwei Bip (durch den Buzzer, wenn dieser auf der Karte vorhanden ist) ab um anzuzeigen, dass wenigstens ein Kanal eines Handsenders bereits eingelernt wurde.

4.2 Einlernung eines nachfolgenden Handsenders mittels der Einlerntaste.



EINLERNUNG:

- 1) Drücken Sie die auf der Steuerung vorhandene LERNTASTE. Die Steuerung gibt eine Serie von Beeps (durch den Buzzer, wenn dieser auf der Karte vorhanden ist) ab.
- 2) Drücken Sie die Taste "a" oder "a1" des Handsenders. Die Steuerung speichert automatisch auch die Taste "b" oder "b1" und die Taste "c" für die CLARUS-Serie ("a" oder "a1" als "auf"-Taste, "b" oder "b1" als "zu"-Taste und "c" als "stop" Taste). Die Speicherung des Kanals wird mit zwei verlängerten Bip (durch den Buzzer, wenn dieser auf der Steuerung vorhanden ist) angezeigt, wenn der Kanal noch nicht eingelernt war und mit einem Beep wenn dieser bereits eingelernt war. Sobald der Kanal gespeichert wurde, kehrt die Steuerung in die normale Betriebsmodalität zurück. Falls innerhalb von 10 Sekunden kein Signal übertragen wird, verlässt die Steuerung automatisch die Einlernmodalität.

4.3 Einlernung nachfolgender Handsender mit einem bereits eingelernten Handsender

- 1) **Öffnung des Speichers:** Um den Speicher eines Handsenders zu öffnen, ziehen Sie bitte die Bedienungsanleitungen des Handsenders zu Rate. Sobald der Speicher der Steuerung geöffnet wurde, gibt diese eine Serie von Bips (durch den Buzzer, wenn dieser auf der Karte vorhanden ist) ab, um den Eintritt in die Lernphase anzuzeigen.
- 2) Drücken Sie die Taste "a" oder "a1" des Handsenders. Die Steuerung speichert automatisch auch die Taste "b" oder "b1" und die Taste "c" für die Serie CLARUS ("a" oder "a1" als "auf" Taste, "b" oder "b1" als "zu"-Taste und "c" als Stopp Taste). Die Speicherung des Kanals wird mit zwei verlängerten Beeps (durch den Buzzer, wenn dieser auf der Karte vorhanden ist) wenn der Kanal noch nicht eingelernt war und mit einem Beep wenn dieser bereits eingelernt war, angezeigt. Sobald der Kanal gespeichert wurde, kehrt die Steuerung in die normale Betriebsmodalität. Falls innerhalb von 10 Sekunden kein Signal übertragen wird, so verlässt die Steuerung automatisch die Lernmodalität.

4.4 Das Löschen eines Handsenders vom Speicher.

DRÜCKEN Sie die versteckte Taste "e"



DRÜCKEN Sie die versteckte Taste "e" und „a“



LÖSCHEN eines Handsenders der Serie B.ro:

- 1) Drücken Sie die im Handsender vorhandene versteckte Taste "e". Die Steuerung gibt eine Serie von Bip oder Blinkungen (mittels des Buzzer, wenn dieser auf der Karte vorhanden ist) ab. Dieser Vorgang ist mit dem Drücken der LERNTASTE gleich jedoch muss in diesem Fall nicht auf die Steuerung zugegriffen werden.
- 2) Drücken Sie gleichzeitig für einige Sekunden die versteckte Taste und die zu löschende Taste des Handsenders (zB "e" + "a" oder "e" + "a1"). Das Löschen wird mit 4 verlängerten Beep angezeigt (durch den Buzzer, falls dieser auf der Karte vorhanden ist). Anschließend kehrt die Steuerung wieder in die normale Betriebsmodalität zurück.

LÖSCHEN eines Handsenders der Serie CLARUS:

Um das Löschen eines Kanals oder eines gesamten Handsenders durchzuführen, muss auf das interne Menu des Handsenders zugegriffen werden. Um dies zu tun, ziehen Sie bitte die Bedienungsanleitungen des Handsenders zu Rate.



Achtung: Verwenden Sie diese Prozedur bei Anwesenheit von mehreren funktionierenden Steuerungen nicht, da die Öffnung der Speicher bei allen Vorrichtungen in denen der Kanal gespeichert wurde, erfolgt. In diesem Fall müssen die davon betroffenen Steuerungen von der Versorgung getrennt werden.

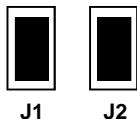
4.5 Total Reset des Speichers einer Steuerung

- 1) Trennen Sie die Spannung von der Steuerung
- 2) Halten Sie die LERNTASTE gedrückt und geben Sie der Steuerung erneut Spannung. Die Steuerung gibt eine Serie von anhaltenden Bips ab (mittels des Buzzers, wenn dieser auf der Karte vorhanden ist). Sobald das Signal unterbrochen wird, ist der Reset vollständig erfolgt und die LERNTASTE kann losgelassen werden.

Nach diesem Vorgang gibt die Steuerung eine Serie von schnellen und anschließend langsameren Bips (mittels des Buzzer, wenn dieser auf der Karte vorhanden ist) ab, um den leeren Speicher anzuzeigen und die Steuerung tritt automatisch in die Lernmodalität in Erwartung eines Handsenderbefehls.

5. Fortgeschrittene Konfiguration: Einstellung der Jumper (falls vorhanden).

ZEICHENERKLÄRUNG



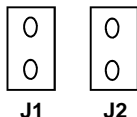
Handsendertasten

Ein kurzes Drücken auf den Tasten auf / zu aktiviert eine kurze Öffnungs— oder Schliessungsbewegung (Auslösung). Dies ermöglicht eine Einstellung der venezianischen Dächern.

Ein verlängertes Drücken verursacht eine komplette Öffnung bzw. Schließung des Rollladens. Um die Automation in der gewünschten Position anzuhalten ist es ausreichend die Stopp Taste oder die Taste der entgegengesetzten Richtung zu drücken.

Mittels Kabel verbundene Wandtasten:

Der Betrieb ist dem der Handsendertasten hinsichtlich des ruckartigen Vorschubes gleich, nützlich bei venezianischen Dächern. Ein verlängertes Drücken der AUF Taste aktiviert die Öffnung. Ein weiteres Drücken auf der selben Taste hält die Öffnung an. Das Drücken der Schliessungstaste verursacht eine Inversion Laufinvertierung (Schließung). Der Betrieb der anderen Taste funktioniert in der selben Art.

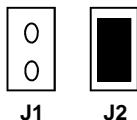


Empfang der Handsender

Nicht berechtigt.

Mittels Kabel verbundene Wandtasten:

Funktionieren bei Totmann, bzw. der Rollladen geht hoch und nieder bis die Tasten gedrückt bleiben. Bei Loslassen der Tasten bleibt der Rollladen stehen.

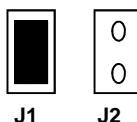


Handsendertasten:

Durch Drücken der AUF/ ZU—Tasten wird der Rollladen komplett geöffnet oder geschlossen. Ein zweites Mal drücken auf der selben Taste blockiert das Dach nicht. Man muss die Taste STOPP oder die entsprechende Taste der entgegengesetzten Bewegung drücken wenn die Bewegung angehalten werden möchte.

Mittels Kabel verbundene Wandtasten:

Funktioniert gleich wie mit den Handsendertasten.



Handsendertasten:

Funktioniert mit einer Schritt-für-Schritt-Taste: das erste Drücken der AUF (UP) Taste verursacht die Öffnung, das Zweite hält den Rollladen an und das Dritte schließt diesen.

NB: Bei dieser Modalität wird die Steuerung nur mittels einer Handsendertaste gesteuert und zwar von der Taste "a", hingegen die Taste "b" hat keinerlei Auswirkung während die "c" Taste die Stopp Funktion beibehält.

Mittels Kabel verbundene Wandtasten:

Funktioniert mit zwei Schritt-für-Schritt-Tasten: erstes Drücken auf die AUF startet die Öffnung, das Zweite Drücken hält diesen an und die dritte starten diesen neu. Dasselbe gilt für die Schließung mit der betreffenden Taste.

GARANTIE – Die gesetzliche Herstellergarantie läuft mit dem auf dem Produkt aufgedruckten Datum an und beschränkt sich auf die kostenlose Reparatur oder den kostenlosen Ersatz der Teile, die aufgrund schwerer Materialmängel oder schlechter Verarbeitung vom Hersteller als fehlerhaft anerkannt werden. Die Garantie deckt keine durch äußere Einwirkung, mangelnde Wartung, Überlastung, natürlichen Verschleiß, falsche Typenwahl, und Montagefehler verursachte Schäden oder andere nicht dem Hersteller anzulastende Schäden oder Fehler. Durch Manipulierung beschädigte Produkte werden weder ersetzt noch repariert. Die angegebenen Daten sind als unverbindliche Richtwerte zu betrachten. Es besteht kein Ersatzanspruch im Falle einer verminderten Reichweite oder bei Funktionsstörungen aufgrund von Umwelteinflüssen. Die Verantwortlichkeit des Herstellers für Personenschäden durch Unfälle jeglicher Art aufgrund einer Fehlerhaftigkeit unserer Produkte beschränkt sich unabdingbar auf die nach italienischem Gesetz vorgesehene Haftung.