

Motoriduttore elettromeccanico per basculanti a telo.  
*Electromechanical gearmotor for up-and-over rigid doors.*

MADE IN ITALY



Motoriduttore BAS  
*BAS gearmotor*

Radiocomando  
*Transmitter*

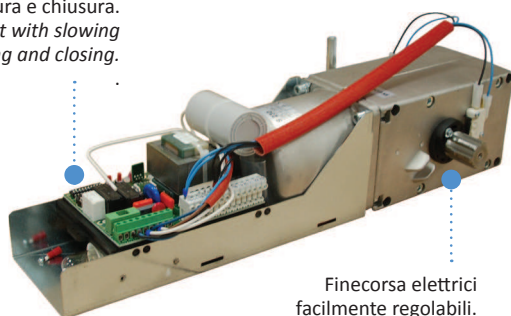
Motoriduttore elettromeccanico BAS a bassa tensione per l'automazione di porte basculanti a uso domestico.

*BAS low voltage electromechanical gearmotor suitable for bascule doors for domestic use.*

- > Semplice: finecorsa regolabili in apertura e chiusura
- > Pratico: grazie alla possibilità dello sblocco del motore con una comoda maniglia
- > Compatto: centralina con radio ricevitore e luce di cortesia in dotazione

- > *Simple: easily adjustable electrical limit switches*
- > *Practical: thanks to the possibility to unlock the motor with a comfortable handle*
- > *Compact: control unit equipped with radio module and courtesy light*

Sofisticata centralina con rallentamenti in apertura e chiusura.  
*Sophisticated control unit with slowing down in opening and closing.*



Fincorsa elettrici facilmente regolabili.  
*Easily adjustable electrical limit switches.*

Luce di cortesia  
*Courtesy light*

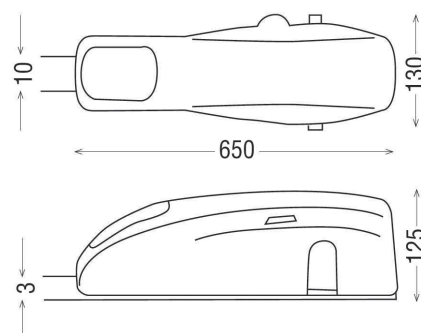


Comodo sblocco di emergenza.  
*Comfortable emergency unlocking device*

## Caratteristiche tecniche / Technical features

### BAS 230

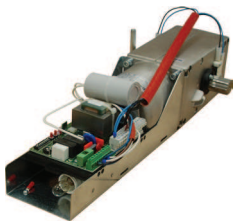
Alimentazione / Power supply		230 Vac - 50 Hz
Alimentazione motore / Motor Power supply		230 Vac - 50 Hz
Assorbimento motore / Motor absorption	(A)	1.3
Potenza motore / Motor power	(W)	250
Dimensione massima cancello / Maximum door dimensions	(m <sup>2</sup> )	10
Condensatore / Capacitor	(µF)	12.5
Coppia massima / Maximum torque	(Nm)	200
Tempo apertura-chiusura / Opening - closing time	(sec)	15
Servizio / Service	(%)	50
Grado di protezione / Protection degree	(IP)	30
Centralina / Control unit		ERMES2





L'automazione del garage per una vera comodità e sicurezza.

*The automation of the garage for a real convenience and safety.*



**BAS 230** Motoriduttore elettromeccanico irreversibile 230 Vac completo di centralina ERMES2 incorporata con ricevitore radio e luce di cortesia. Regolazione di coppia elettronica, rallentamenti in apertura e chiusura regolabili, gestione indipendente della corsa d'apertura e di chiusura.

**BAS 230** Irreversible electromechanical gearmotor 230 Vac complete with control unit ERMES2, radio module and courtesy light. On-board control unit with radio receiver. Electronic torque adjuster, adjustable slowing down both at opening and closing, independent operation of the opening and closing stroke.

Cod.

BAS230 con centralina  
BAS230 solo motore

BAS230 with control unit  
BAS230 motor only

12007200  
64000210

Nota: per portoni con superficie maggiore di 8m<sup>2</sup> fino a 16m<sup>2</sup>, devono essere installati 2 motori posti lateralmente; in questo caso è possibile l'installazione della porta pedonale.

Note: for bascule door having surface between 8m<sup>2</sup> and 16m<sup>2</sup>, 2 gearmotors must be installed on sides; in this condition, it's possible to install the pedestrian door.

#### ACCESSORI / ACCESSORIES



Longherone di fissaggio, lunghezza 150 cm, in acciaio zincato.

Galvanized steel side member for fixing, length 150 cm.

64100070



Dispositivo di sblocco SB-LEV a maniglia con cordino.

SB-LEV unlocking device with string and handle.

64102100



Set completo KIT1 con bracci curvi.

Complete set KIT 1 with bent arms.

64100060



Set completo KIT2 con bracci dritti

Complete set KIT 2 with straight arms.

64100061



Set completo KIT3 con bracci dritti per due motori.

Complete set KIT 3 with straight arms for 2 motors.

64100062



Set completo KIT4 con bracci curvi per due motori.

Complete set KIT 4 with bent arms for 2 motors.

64100063