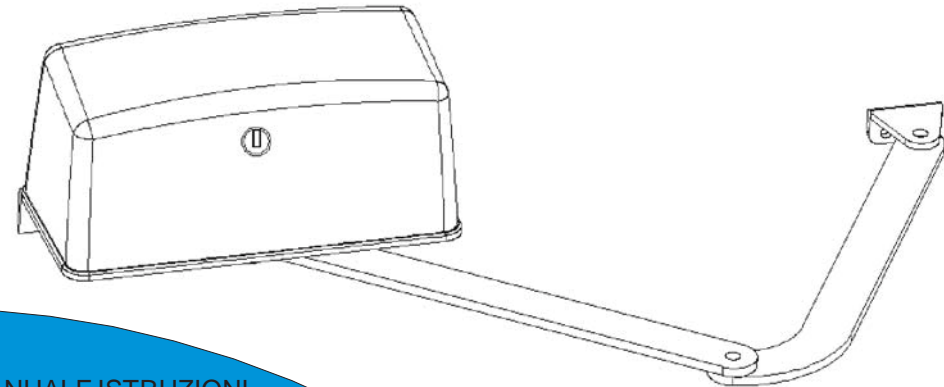


Motoriduttore per cancelli ad ante battenti
Articulated arm electromechanical irreversible gear motor for sash opening
Motoréducteur pour portails à battants
Oberflur-Drehtorantrieb mit Hebelarm
Motorreductor para rejas de puertas batientes
Motorreductor para portoes de folhas batentes



MAXIARTK



- I MANUALE ISTRUZIONI
- GB INSTRUCTION MANUAL
- F LIVRET D'INSTRUCTIONS
- D ANLEITUNGS HEFT
- E MANUAL DE INSTRUCCIONES
- P MANUAL DE INSTRUÇÕES



INDICE

I

INDICE	2
MODELLI E CARATTERISTICHE DATI TECNICI	3
DIMENSIONI D'INGOMBRO	4
QUADRO D'INSIEME VERIFICHE PRELIMINARI	5
MANUTENZIONE SMALTIMENTO RACCOMANDAZIONI FINALI	6
ELENCO PEZZI DI RICAMBIO	7-8

QUESTO LIBRETTO E' DESTINATO SOLO ALL'INSTALLATORE
L'installazione dovrà essere effettuata solamente da personale
professionalmente qualificato in conformità a quanto previsto dalla legge
vigente.

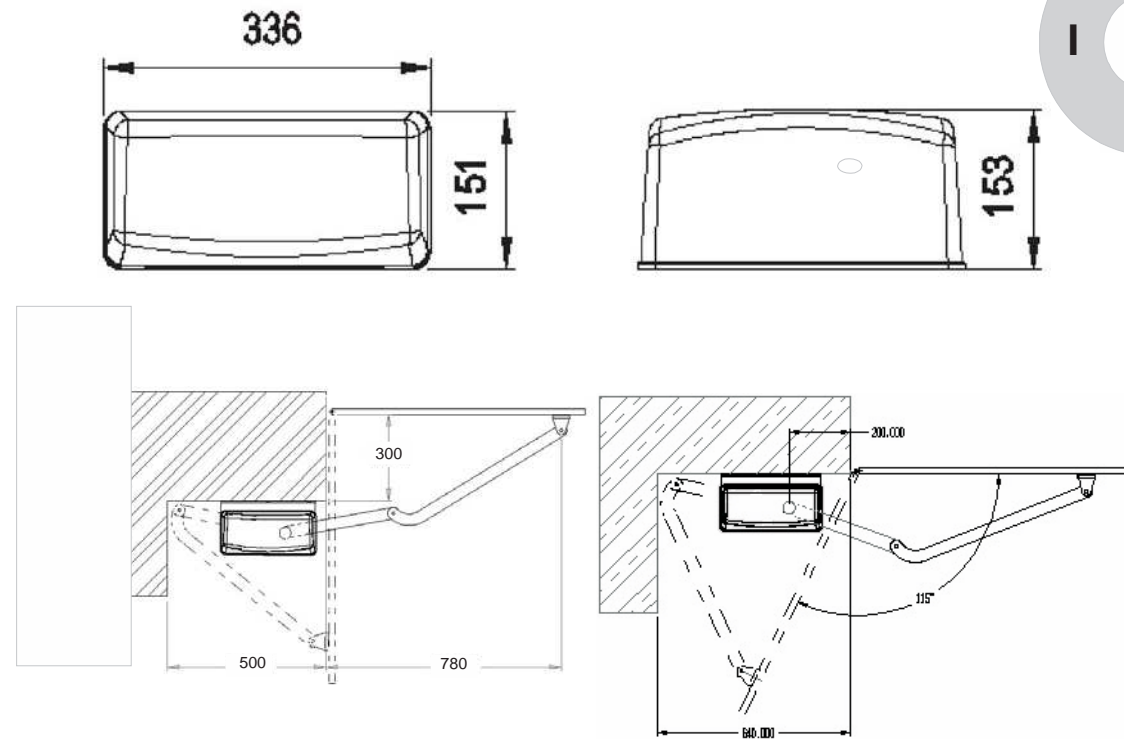
MODELLI E CARATTERISTICHE

MAXIARTK Motoriduttore elettromeccanico irreversibile a baccio snodato, 230 Vac per cancelli ad ante battenti di peso fino a 450 Kg.

DATI TECNICI

	MAXIARTK
ALIMENTAZIONE	230 VAC
POTENZA ASSORBITA NOMINALE	340 W
ASSORBIMENTO MOTORE	1,5 A
CONDENSATORE	12 μ F
GRADO DI PROTEZIONE	IP43
LUNGHEZZA MASSIMA ANTA	3,5 MT.
SERVIZIO TEMPORANEO	30 %
TEMPERATURA DI FUNZIONAMENTO	-20°/+70°C
PESO	14 KG

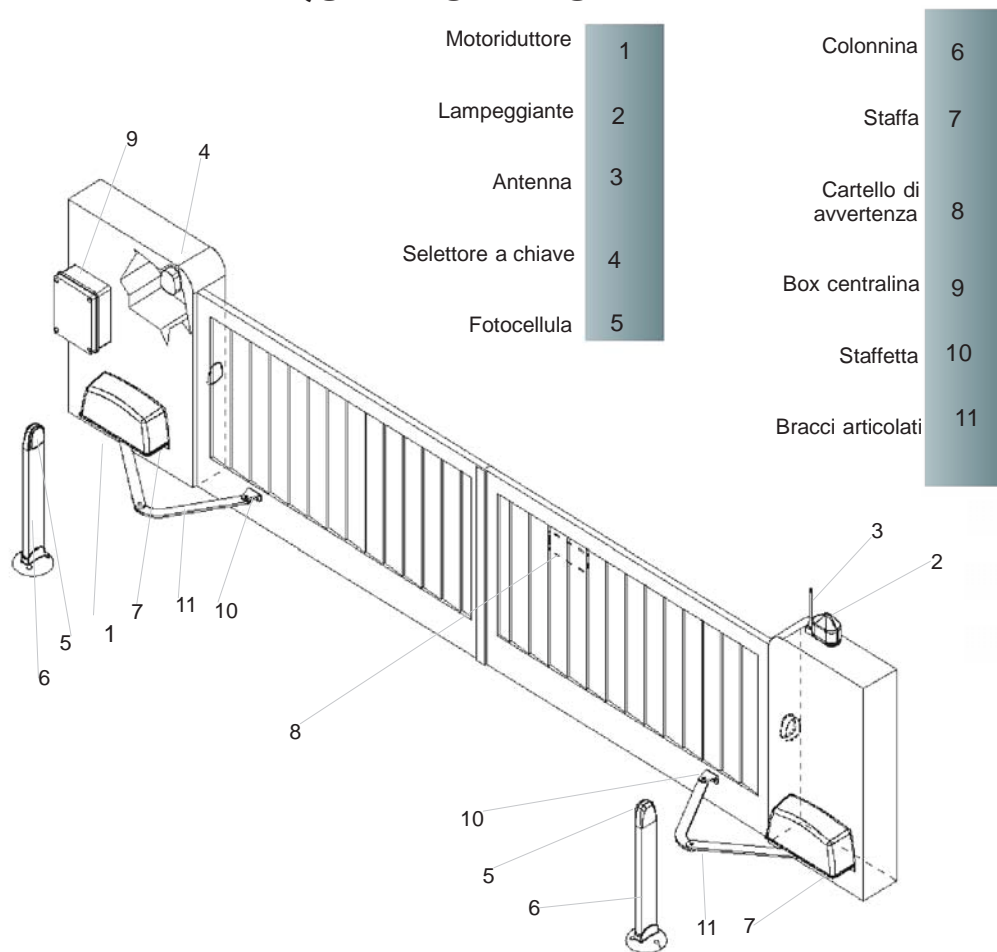
DIMENSIONI D'INGOMBRO



E' opportuno leggere attentamente le istruzioni prima di eseguire l'installazione. La non osservanza delle suddette istruzioni, l'uso improprio o un errore di collegamento potrebbe pregiudicare la sicurezza o il corretto funzionamento del dispositivo, e quindi dell'intero impianto. Si declina ogni responsabilità per eventuali malfunzionamenti e/o danni dovuti derivanti dalla loro inosservanza.

La ditta si riserva di apportare modifiche migliorative al prodotto.

QUADRO D'INSIEME



VERIFICHE PRELIMINARI

Prima di passare all'installazione si consiglia di effettuare le seguenti verifiche ed operazioni:

- 1_La struttura del cancello deve essere solida ed appropriata.
- 2_Durante la corsa, il cancello non deve presentare eccessivi sbandamenti laterali.
- 3_Il sistema di ruote/rotaia inferiore e rulli/guida superiore deve funzionare senza eccessivi attriti.
- 4_Per evitare il deragliamento del cancello devono essere installate le battute di arresto dello scorrevole, sia in apertura che in chiusura.
- 5_Nei cancelli preesistenti eliminare l'eventuale serratura manuale.
- 6_Portare alla base del cancello le canaline di adduzione dei cavi di alimentazione ($\varnothing 25-50\text{mm}$) e di collegamento esterno (fotocellula, lampeggiante, selettore a chiave, ecc.).

MANUTENÇÃO

PERIGO: desligue o dispositivo da alimentação eléctrica para efectuar qualquer tipo de operação de manutenção.
O motorreductor é fornecido com lubrificação permanente mediante massa lubrificante, pelo que não necessita de operações de manutenção.

ELIMINAÇÃO

Os materiais devem ser eliminados de acordo com as prescrições das normas em vigor.

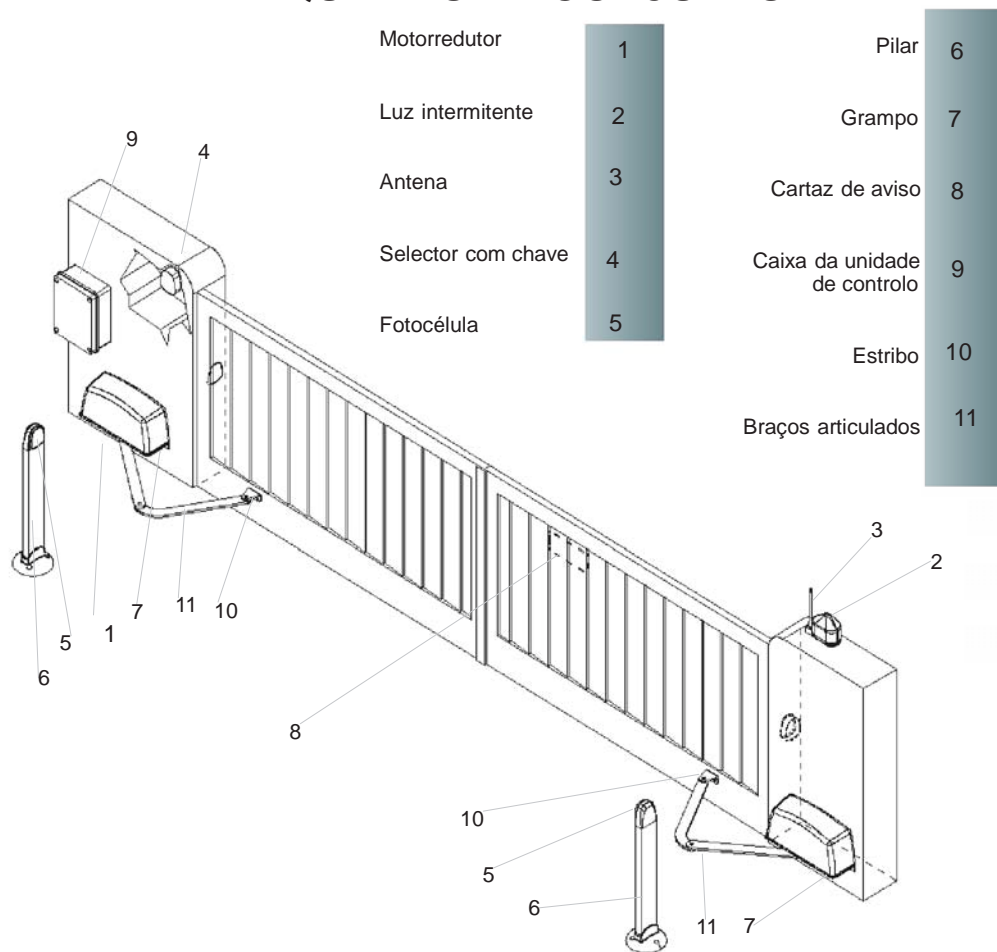
RECOMENDAÇÕES FINAIS

- 1_Faça a ligação à terra.
- 2_Mantenha sempre separados os cabos de alimentação dos cabos de comando.
- 3_Instale no equipamento dispositivos de segurança, tais como: - fotocélulas.
- limitadores de binário
- borda sensível
Se o sistema der para uma via pública, será preciso instalar ao menos dois dos referidos dispositivos (escolhidos entre os três tipos ou também do mesmo tipo).
- 4_Para poder desbloquear o sistema é necessário que o portão, uma vez fechado, não exerça pressão nos batentes de paragem.
- 5_Faça a instalação respeitando as normas em vigor.
- 6_O controlo da força de impulso deve ser dado pela presença de um regulador de binário no equipamento.
- 7_É absolutamente necessário que, antes da instalação do motorreductor, o portão seja munido de batentes de paragem.
- 8_Em conformidade com as normas vigentes, a força de impulso do portão não deve ultrapassar 15 daN. Utilize um dinamómetro para controlar a calibração.
- 9_Todos os serviços de manutenção, reparação e regulação devem ser feitos por pessoal qualificado.



É proibido pôr o sistema a funcionar antes que a máquina no qual será incorporado tenha sido declarada em conformidade com as disposições da **directiva CEE 22/06/98 n° 0037**.

QUADRO DE CONJUNTO



VERIFICAÇÕES PRELIMINARES

Antes de proceder à instalação propriamente dita, aconselhamos a efectuar as seguintes verificações e operações:

- 1_ A estrutura do portão deve ser sólida e apropriada.
- 2_ Durante o seu movimento, o portão não deve apresentar oscilações laterais excessivas.
- 3_ O sistema de rodas/carril inferior e rolos/guia superior deve funcionar sem atritos excessivos.
- 4_ Para evitar o descarrilamento do portão, devem ser instalados os batentes de paragem da parte deslizante quer para a abertura, quer para o fecho.
- 5_ Nos portões pré-existent, elimine a fechadura manual, se presente.
- 6_ Ponha na base do portão as condutas para conter os cabos de alimentação (Ø25-50mm) e de ligação externa (fotocélula, luz intermitente, selector com chave etc.).

MANUTENZIONE

PERICOLO: per qualsiasi tipo di manutenzione, togliere l'alimentazione. Il motoriduttore viene fornito con lubrificazione permanente a grasso e quindi non necessita di manutenzioni.

SMALTIMENTO

L'eliminazione dei materiali va fatta rispettando le norme vigenti.

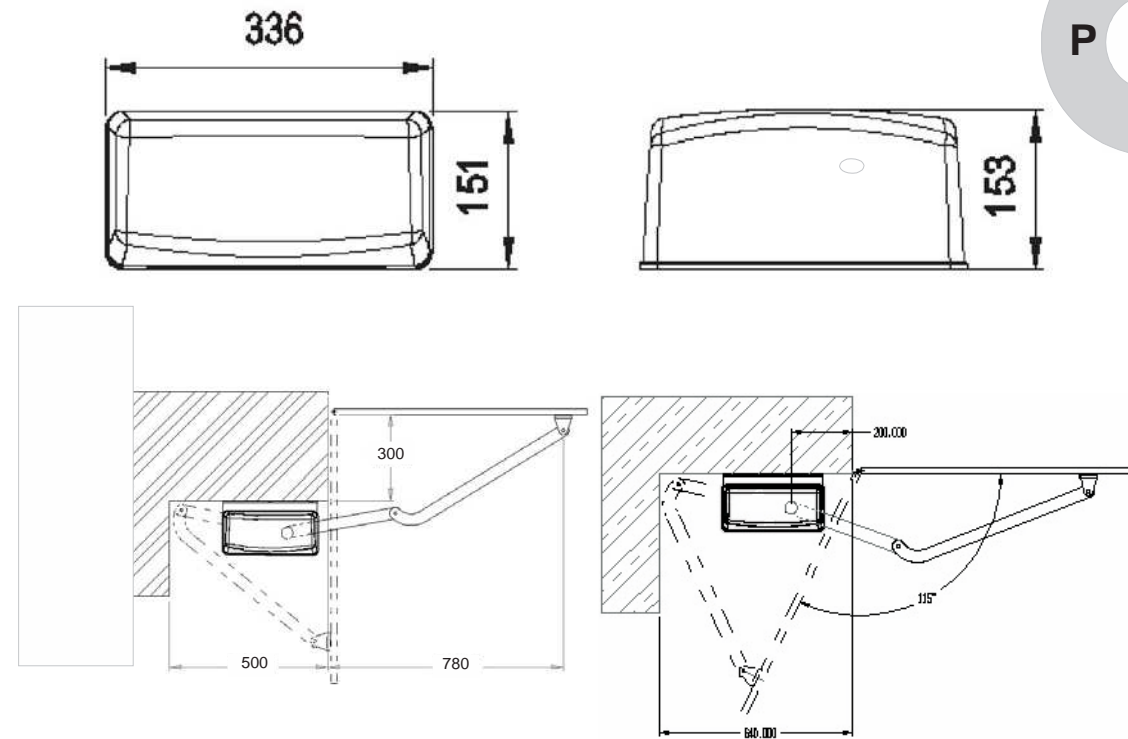
RACCOMANDAZIONI FINALI

- 1_ Eseguire la messa a terra.
 - 2_ Tenere sempre separati i cavi di alimentazione dai cavi di comando.
 - 3_ Dotare l'impianto di dispositivi di sicurezza come:
 - fotocellule
 - limitatori di coppia
 - costola sensibile
- Quando l'impianto dà su pubblica via, bisogna installare almeno due dei suddetti dispositivi (scelti fra tre tipi o anche dello stesso tipo).
- 4_ Ai fini dello sbloccaggio è necessario che il cancello, una volta chiuso, non spinga sulle battute di arresto.
 - 5_ Realizzare l'impianto secondo le norme vigenti.
 - 6_ Il controllo della forza di spinta deve essere dato dalla presenza di un regolatore di coppia nell'impianto.
 - 7_ E' assolutamente necessario che prima dell'installazione del motoriduttore, il cancello sia dotato delle battute di arresto.
 - 8_ Secondo le norme vigenti, la forza di spinta del cancello non deve superare i 15daN.
- Per il controllo della taratura, servirsi di un dinamometro.
- 9_ Tutti gli interventi di manutenzione, riparazione e regolazione devono essere eseguiti da personale qualificato.



Divieto della messa in servizio prima che la macchina in cui sarà incorporata sia stata dichiarata conforme alle disposizioni della direttiva CEE 22/06/98 n°0037.

DIMENSÕES GLOBAIS



É recomendável ler as instruções atentamente antes de executar a instalação.
O não cumprimento das referidas instruções, a utilização imprópria ou um erro de ligação podem prejudicar a segurança ou o funcionamento correcto do dispositivo e, portanto, de todo o equipamento.
O fabricante declina toda e qualquer responsabilidade por problemas de funcionamento e/ou danos decorrentes do não cumprimento destas instruções.

A empresa reserva-se o direito de efectuar modificações que visem melhorar o produto.

MODELOS E CARACTERÍSTICAS

MAXIARTK Motorreductor electromecânico irreversível com braço articulado, 230 Vca, para portões de folhas batentes com peso de até 450 kg.

DADOS TÉCNICOS

	MAXIARTK
ALIMENTAÇÃO	230 VAC
POTÊNCIA CONSUMIDA NOMINAL	190 W
CONSUMO DO MOTOR	1,4 A
CONDENSADOR	12 μ F
GRAU DE PROTECÇÃO	IP43
COMPRIMENTO MÁXIMO DA FOLHA	3,5 MT.
SERVIÇO TEMPORÁRIO	30 %
TEMPERATURA DE FUNCIONAMENTO	-20°/+70°C
PESO	14 KG



ÍNDICE

P

ÍNDICE	2
MODELOS E CARACTERÍSTICAS DADOS TÉCNICOS	3
DIMENSÕES GLOBAIS	4
QUADRO DE CONJUNTO VERIFICAÇÕES PRELIMINARES	5
MANUTENÇÃO ELIMINAÇÃO RECOMENDAÇÕES FINAIS	6
LISTAS DAS PEÇAS SOBRESSALENTES	7-8

QUESTO LIBRETTO E' DESTINATO SOLO ALL'INSTALLATORE
L'installazione dovrà essere effettuata solamente da personale
professionalmente qualificato in conformità a quanto previsto dalla legge
vigente.

SEGURANÇA

As nossas congratulações pela sua excelente escolha.

Este manual foi preparado para ajudá-lo na instalação do seu motorreductor.

Lendo-o poderá encontrar explicações relativas não apenas às funções do motorreductor, mas também às normas de segurança que deverá respeitar para ter sempre um funcionamento perfeito e a máxima segurança.

Para prevenir o risco de provocar danos ao seu equipamento ou lesões a si ou a terceiros, antes de instalar o motorreductor e os seus componentes, leia integralmente e com a máxima atenção as advertências que indicamos a seguir e que se referem às normas de segurança. Conserve-as para que qualquer pessoa que utilize o aparelho possa consultá-las previamente.

Não nos responsabilizamos pelas consequências decorrentes do não cumprimento das precauções aqui indicadas.

! Em caso de problemas de funcionamento, desligue o aparelho imediatamente.

! Se tiver de fazer reparações no aparelho, certifique-se primeiro se ele foi desligado da rede de alimentação eléctrica.

! Não tente desmontar o aparelho, a não ser que seja um instalador autorizado.

! Não exponha o aparelho a chamas ou fontes de calor, não o mergulhe em água ou noutros líquidos.

! Utilize cabos de alimentação apropriados.

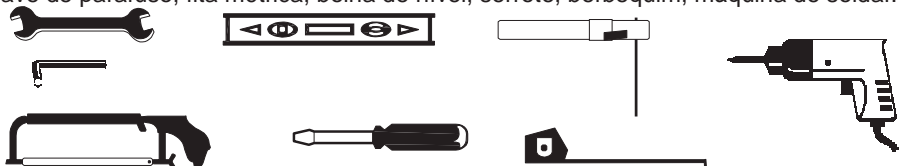
NORMAS DE SEGURANÇA

Durante a instalação e utilização do automatismo, respeite estas normas de segurança a com muita atenção:

 USAR LUVAS!	 CUIDADO NÃO INSTALAR O AUTOMATISMO EM AMBIENTES SATURADOS COM MISTURAS EXPLOSIVAS!	 CUIDADO MECANISMOS EM MOVIMENTO!
 CUIDADO DISTÂNCIA DE SEGURANÇA!		 MANTER AS COBERTURAS DE PROTECÇÃO!
 USAR ÓCULOS PARA FAZER OPERAÇÕES DE SOLDADURA!		 CUIDADO RISCO DE CHOQUE ELÉCTRICO!

EQUIPAMENTO NECESSARIO

Para instalar o automatismo é necessário dispor do seguinte equipamento: chaves de serviço, chave de parafuso, fita métrica, bolha de nível, serrote, berbequim, máquina de soldar.



INDEX

GB

INDEX	2
TECHNICAL DATA	3
OVERALL DIMENSIONS	4
SET PANEL	5
MAINTENANCE DISPOSAL FINAL RECOMMENDATIONS	6
SPARE PARTS LIST	7

THIS HANDBOOK IS APPOINTED FOR THE INSTALLER ONLY
The installation has to be carried exclusively by qualified personnel according to the curret law disposal

TYPES AND CHARACTERISTIC

MAXIARTK Articulated arm electromechanical irreversible gear motor for sash opening, 230 Vac

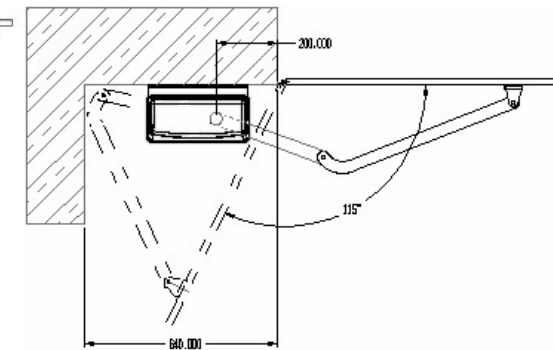
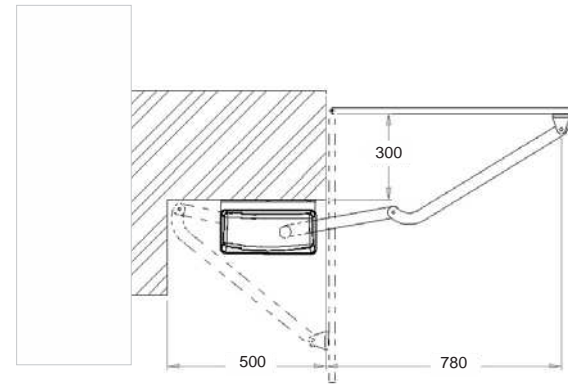
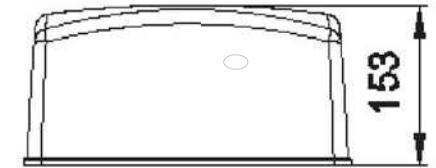
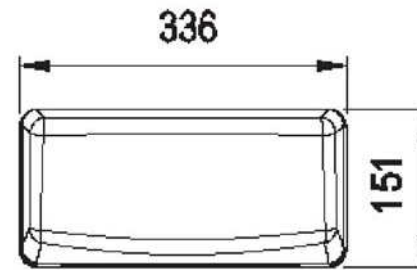


TECHNICAL DATA

	MAXIARTK
SUPPLY	230 VAC
RATED ABSORBED POWER	190 W
MOTOR ABSORPTION	1,4 A
CONDENSER	12 μ F
PROTECTIVE DEGREE	IP43
MAX ROD LENGTH	3,5 MT.
TEMPORARY SERVICE	30 %
RUNNING TEMPERATURE	-20°/+70°C
WEIGHT	14 KG

OVERALL DIMENSIONS

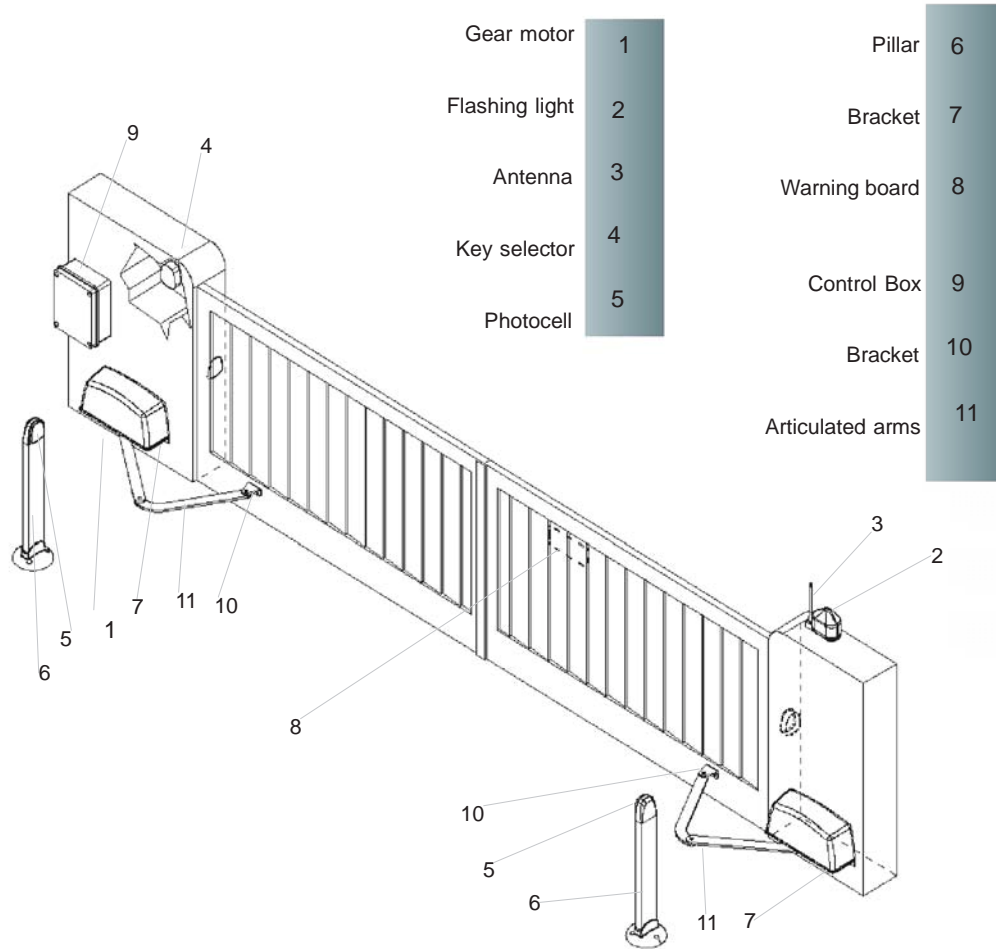
GB



It is suitable to read the instructions attentively before the installation is carried out. The non observance of the above-mentioned instruction, the improper use or a wrong connection could compromise the safety or the correct device running and then of the whole system. We accept no responsibility for any mal-running and/or due damages resulting from their inobservance.

Company aims to bring improving modifications to the product.

SET PANEL



PREVIOUS INSPECTIONS

Before the installation starts, we suggest to carry out following inspections and operations:

- 1_The gate framework must be strong and suitable.
- 2_The gate must not show too many sideways slide skids during the running.
- 3_The system of wheels/lower rail and roller/upper runner must work without too many frictions.
- 4_To avoid the gate derailment you must install the stop beats of the sliding, whether at the opening or closing, and a second upper roller/runner in full observance of the current law.
- 5_Remove any manual lock in the beforehand gates.
- 6_Take on the gate bottom the feed raceway of the feeding cables (Ø25-50mm) and of external connection (photocell, flash-light, key selector, etc...).

5

MANTENIMIENTO

PELIGRO: para cualquier tipo de mantenimiento, cortar la alimentación. El motorreductor se suministra con lubricación permanente de grasa, por lo tanto no necesita mantenimiento.

ELIMINACIÓN

La eliminación de los materiales se realiza respetando las normas vigentes.

RECOMENDACIONES FINALES

- 1.Efectuar la puesta a tierra.
- 2.Mantener siempre separados los cables de alimentación de los cables de mando.
- 3.Equibar la instalación con dispositivos de seguridad como: -fotocélulas.
 - limitadores de par
 - perfil de seguridad sensible
 Cuando la instalación da a una calle pública, es necesario instalar al menos dos de los dispositivos arriba citados (elegidos entre tres tipos o también del mismo tipo).
- 4.Para el desbloqueo es necesario que la reja, luego de haberse cerrado, no empuje en los topes.
- 5.Realizar la instalación según las normas vigentes.
- 6.El control de la fuerza de empuje debe ser realizada por la presencia de un regulador de par en la instalación.
- 7.Es absolutamente necesario que antes de la instalación del motorreductor, la reja esté equipada con los topes.
- 8.Según las normas vigentes, la fuerza de empuje de la reja no debe superar los 15daN. Para el control del calibrado utilizar un dinamómetro.
- 9.Todas las intervenciones de mantenimiento, reparación y regulación deben ser efectuados por personal calificado.

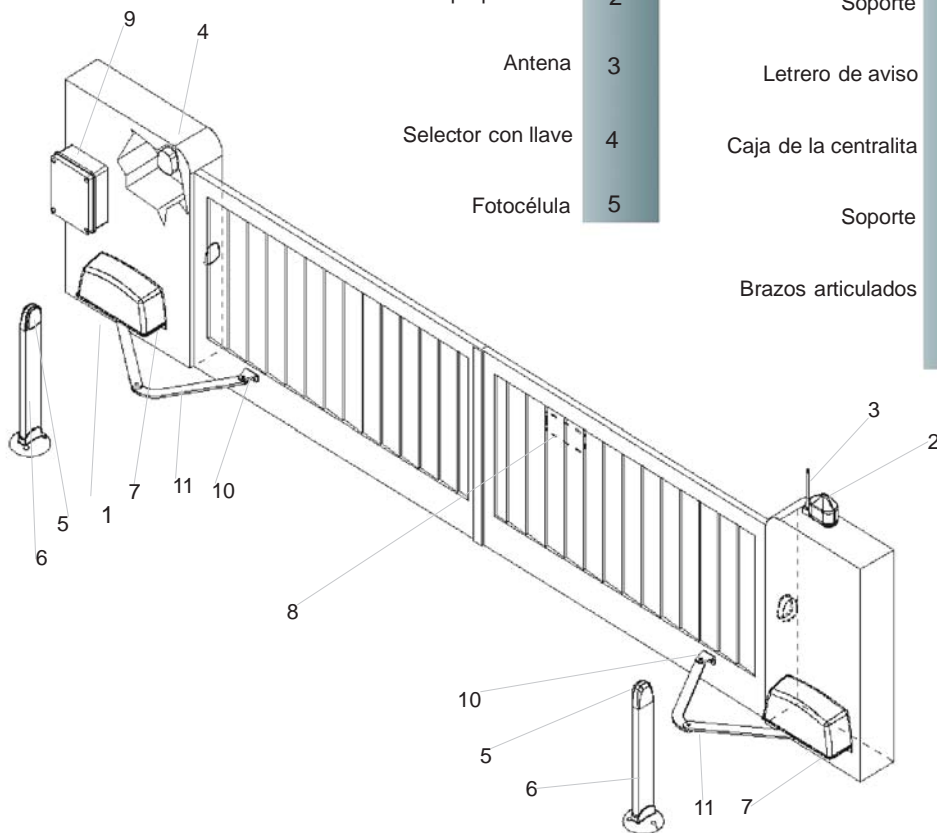


Prohibición de la puesta en marcha antes de que la máquina en la que se incorporará se haya declarado conforme con las disposiciones de la norma CEE 22/06/98 n. 0037.

6

FIGURA DE CONJUNTO

Motorreductor	1	Columna	6
Luz parpadeante	2	Soporte	7
Antena	3	Letrero de aviso	8
Selector con llave	4	Caja de la centralita	9
Fotocélula	5	Soporte	10
		Brazos articulados	11



CONTROLES PRELIMINARES

Antes de pasar a la instalación se aconseja efectuar los controles y las operaciones siguientes:

- 1.La estructura de la reja debe ser sólida y adecuada.
- 2.Durante el recorrido, la reja no debe tener inclinaciones laterales excesivas.
- 3.El sistema de ruedas/riel inferior y de rodillos/guía superior debe funcionar sin fricciones excesivas.
- 4.Para evitar el descarrilamiento de la reja hay que instalar los topes del sistema corredero, tanto en la apertura como en el cierre.
- 5.En las rejas ya existentes eliminar la posible cerradura manual.
- 6.Llevar a la base de la reja los canales de aducción de los cables de alimentación (Ø25-50 mm) y de conexión exterior (fotocélula, luz parpadeante, selector con llave, etc.).

5

MAINTENANCE

DANGER: for any maintenance, strike off the supply.

The gear-motor is supplied with permanent grease lubrication and then it doesn't require any maintenance.

For a correct system maintenance, where the gear-motor is inserted, carry on as follows: clean and free periodically the runner and relative wheels by the debris.

DISPOSAL

The material removal has to be carried out observing the current laws.

FINAL RECOMMENDATIONS

- 1_Carry out the grounding.
- 2_Keep always apart the feeding cables from the bowden control cables.
- 3_Equip the system with safety devices as:
 - photocells
 - couple limiting devices
 - sensible rib

When the system overlooks a public street, it is necessary to install two of the above mentioned devices at least (chosen among three models or also of the same type).

4_For the release it is necessary that the gate, when it is closed, doesn't push on the stop ledges.

5_Carry out the system according to the current regulations.

6_The thrust force check must be given from the presence within the system of a couple signaller.

7_It is absolutely necessary, the gate is equipped with the stop ledges, before the gear-motor is installed.

8_According to the current regulations, the gate thrust force doesn't exceed 15daN.

For the setting check, make use of a dynamometer.

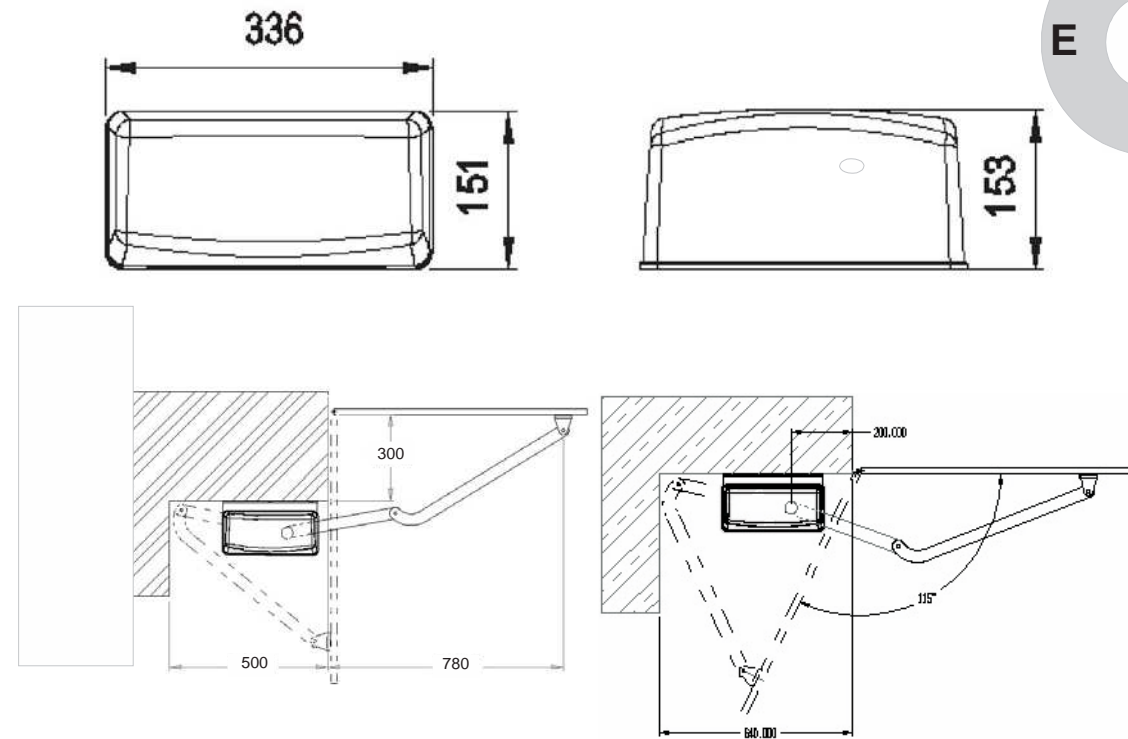
9_Any intervention of maintenance, repair and regulation have to be carried out by qualified personnel.



No starting before the machine, where it will be inbuilt, has been declared in compliance with the regulations of the CEE rules 1998, June 22nd., n°0037.

6

DIMENSIONES TOTALES



Es oportuno leer atentamente las instrucciones antes de efectuar la instalación. La falta de observancia de las instrucciones arriba citadas, el uso impropio o un error de conexión podría perjudicar la seguridad o el funcionamiento correcto del dispositivo y por lo tanto de toda la instalación.

Se rechaza toda responsabilidad por posibles funcionamientos incorrectos y/o daños causados por su inobservancia.

La empresa se reserva el derecho de llevar modificaciones al producto.

MODELOS Y CARACTERÍSTICAS

MAXIARTK

Motorreductor electromecánico irreversible con brazo articulado, 230 Vac para rejas de puertas batientes de peso hasta 450 kg.



DATOS TÉCNICOS

MAXIARTK

ALIMENTACIÓN	230 VAC
POTENCIA ABSORBIDA NOMINAL	190 W
ABSORBENCIA DEL MOTOR	1,4 A
CONDENSADOR	12 μ F
GRADO DE PROTECCIÓN	IP43
LONGITUD MÁXIMA DE LA PUERTA	3,5 MT.
SERVICIO TEMPORÁNEO	30 %
TEMPERATURA DE FUNCIONAMIENTO	-20°/+70°C
PESO	14 KG

SECURITE

Félicitations pour avoir choisi notre produit.
Le but de cette notice est de vous aider dans l'installation de votre motoréducteur.
Vous y trouverez des explications portant non seulement sur les fonctions du motoréducteur mais aussi sur les consignes de sécurité à respecter pour assurer un bon fonctionnement et une sécurité maximum.
Afin de prévenir le risque d'endommager votre matériel ou de provoquer des lésions à vous-mêmes ou à des tiers et avant de procéder à l'installation, veuillez lire complètement et très attentivement les consignes de sécurité ci-dessous.
Gardez-les à la portée de la main de façon à ce que tout utilisateur de l'appareil puisse les consulter préalablement.
Ci-dessous vous trouverez une liste détaillée des conséquences entraînées par le non-respect des consignes indiquées.
! En cas de mauvais fonctionnement éteindre immédiatement l'appareil.
! En cas de réparation vérifier d'avoir coupé l'alimentation électrique.
! Ne pas rapprocher de flammes ou de sources de chaleur, ne pas plonger dans l'eau ou dans toute autre liquide
! Utiliser des câbles d'alimentation appropriés.

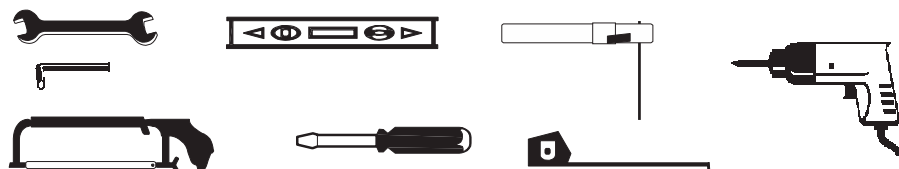
CONSIGNES DE SÉCURITÉ DE L'APPAREIL

Pendant l'installation et l'emploi de l'automatisme respecter soigneusement les consignes de sécurité suivantes:

 PORTER LES GANTS !	 ATTENTION NE PAS INSTALLER L'AUTOMATISME DANS DES LIEUX SATURÉS DE MÉLANGES EXPLOSIFS !	ATTENTION MECANISMES EN MOUVEMENT 
 ATTENTION DISTANCE DE SECURITE !	 GARDER LE CARTER DE PROTECTION !	 ATTENTION CHOC ELECTRIQUE !
 PORTER LES LUNETTES DE SOUDEUR !		

OUTILS

Se munir des outils suivants pour installer l'automatisme : clés, tournevis, mètre, niveau à bulle, scie, perceuse et soudeuse.



INDICE

INDICE	2
MODELOS Y CARACTERISTICAS DATOS TECNICOS	3
DIMENSIONES TOTALES	4
TABLERO DE CONJUNTO CONTROLES PRELIMINARES	5
MANTENIMIENTO ELIMINACION RECOMENDACIONES FINALES	6
LISTAS DE PIEZAS DE REPUESTO	7-8








ESTE MANUAL DE INSTRUCCIONES ESTA DESTINADO SOLO AL INSTALADOR
La instalación deberá ser efectuada solamente por personal profesional calificado en conformidad con lo previsto por la ley vigente.

SEGURIDAD

Nos felicitamos con ustedes por habernos elegido. Este manual tiene el objeto de ayudarles en la instalación de su motorreductor. Siguiendo con la lectura encontrarán unas explicaciones relativas no sólo a las funciones del motorreductor sino también a las normas de seguridad que tendrán que garantizar para tener siempre un funcionamiento perfecto y la máxima seguridad. Para prevenir el riesgo de dañar su equipo o de provocar lesiones a ustedes o a otras personas, antes de instalar el motorreductor y sus componentes, lean totalmente y con la máxima atención las advertencias siguientes, relativas a las normas de seguridad. Consérvenlas para que cualquier persona que utilice el aparato pueda consultarlas previamente. Se declinan las consecuencias que pueden resultar de la inobservancia de las precauciones citadas. ! En caso de funcionamiento incorrecto, apaguen inmediatamente el aparato. ! En caso de reparación asegúrense de haber cortado la tensión a la red eléctrica. ! No traten de desmontar el aparato si no son instaladores autorizados. ! No expongan el aparato a llamas o a fuentes de calor, no lo inmerjan en agu u otros líquidos. ! Utilicen cables de alimentación adecuados.

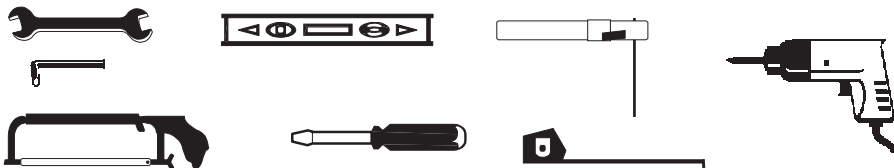
NORMAS DE SUGURIDAD

Durante la instalación y la utilización de la automatización seguir con mucha atención las normas de seguridad siguientes:

 UTILIZAR LOS GUANTES!	 ATENCION NO INSTALAR LA AUTOMATIZACION EN AMBIENTES SATURADOS DE MEZCLAS EXPLOSIVAS!	ATTENTION MECANISMES EN MOUVEMENT 
 ATENCION DISTANCIA DE SEGURIDAD!	MANTENER EL CARTER DE PROTECCION 	
 UTILIZAR GAFAS PARA SOLDADURA	ATENCION CHOQUE ELECTRICO! 	

HERRAMIENTAS

Para la instalación de la automatización son necesarias las herramientas siguientes: llaves, destornillador, metro, nivel, sierra, taladro, soldadora.



SOMMAIRE

SOMMAIRE	2
MODÈLES ET CARACTÉRISTIQUES DONNÉES TECHNIQUES	3
DIMENSIONS D'ENCOMBREMENT	4
TABLEAU D'ENSEMBLE CONTRÔLES PRÉLIMINAIRES	5
ENTRETIEN DÉMOLITION AUTRES RECOMMANDATIONS	6
LISTE DES PIÈCES DÉTACHÉES	7

Cette notice est réservée à l'Installateur. L'appareil ne doit être monté que par du personnel qualifié, aux termes de la loi en vigueur.

MODÈLES ET CARACTÉRISTIQUES

MAXIARTK

Motoréducteur électromécanique irréversible à bras articulé,
230 Vca pour portails à battants pesant jusqu'à 450 kg

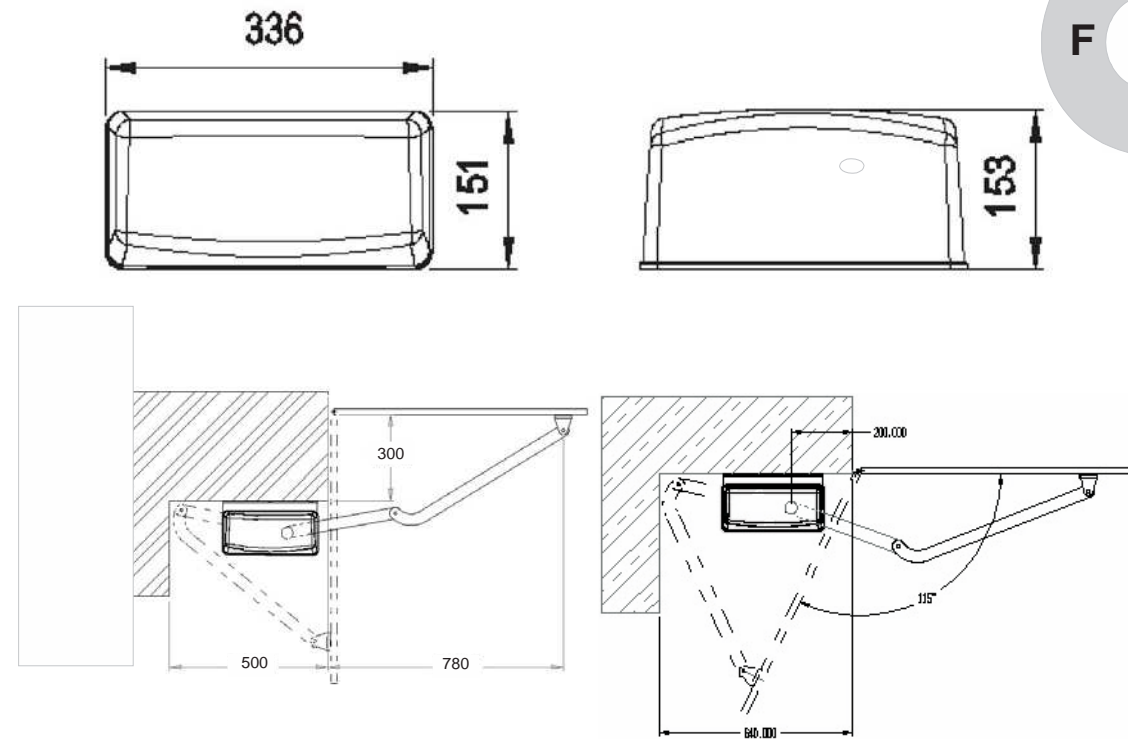


DONNÉES TECHNIQUES

MAXIARTK

ALIMENTATION	230 VAC
PUISSANCE NOMINALE ABSORBÉE	190 W
ABSORPTION DU MOTEUR	1,4 A
CONDENSATEUR	12 μ F
DEGRÉ DE PROTECTION	IP43
POIDS MAX. DU PORTAIL	3,5 MT.
SERVICE TEMPORAIRE	30 %
TEMPÉRATURE DE FONCTIONNEMENT	-20°/+70°C
POIDS	14 KG

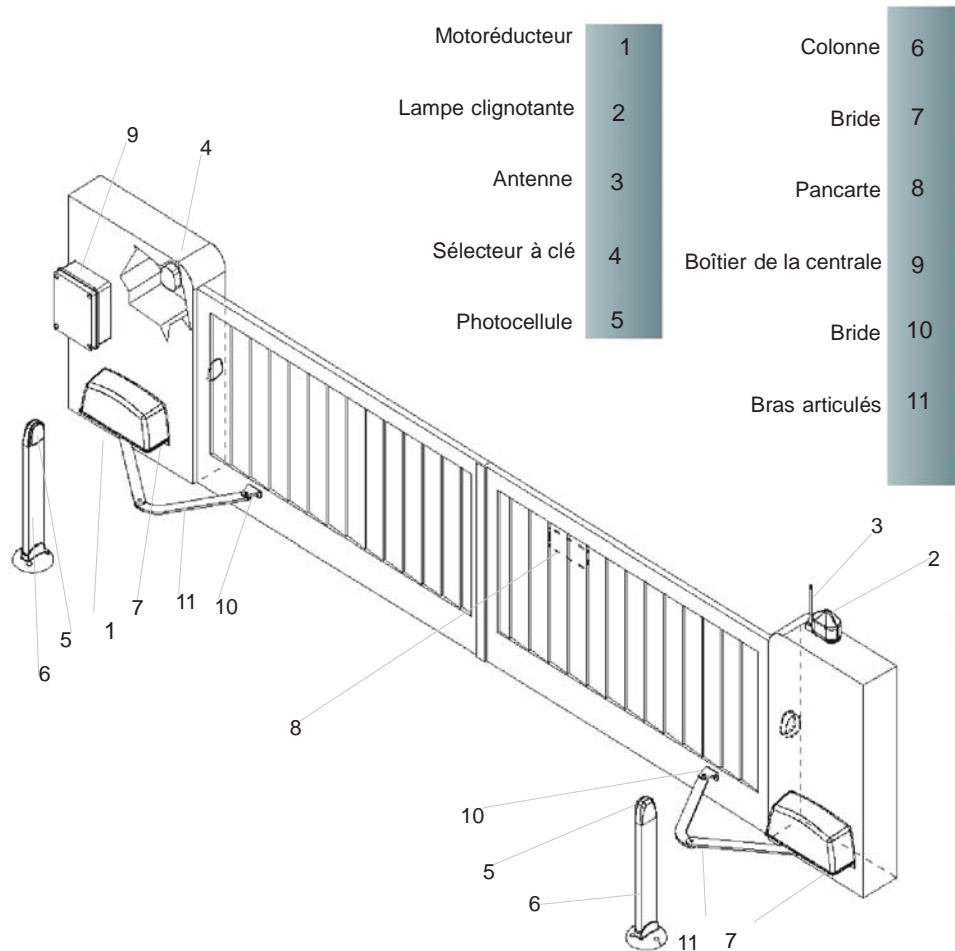
DIMENSIONES TOTALES



Lire attentivement les instructions avant de monter l'appareil.
L'inobservation de ces dernières, l'usage impropre ou une erreur lors du branchement pourraient compromettre la sécurité ou le bon fonctionnement du dispositif et donc de l'automatisme.
Nous déclinons toute responsabilité en cas de mauvais fonctionnement et/ou de dommages dus à l'inobservation de ces instructions.

La société se réserve le droit de faire des modifications pour améliorer ses produits.

VUE D'ENSEMBLE



CONTRÔLES PRÉLIMINAIRES

Il est conseillé de faire les contrôles suivants avant de procéder à l'installation :

1. La structure du portail doit être solide et appropriée.
2. Le mouvement du portail ne doit pas être discontinu.
3. Il ne doit pas y avoir trop de frottement dans le système roues/ rail inférieur et rouleaux/ glissière supérieure.
4. Monter les butées d'arrêt du bras coulissant, aussi bien en ouverture qu'en fermeture, pour éviter que le portail ne sorte du rail.
5. Éliminer la serrure manuelle éventuelle des portails préexistants.
6. Placer les gaines pour le passage des câbles d'alimentation ($\varnothing 25-50$ mm) et de branchement externe (photocellule, lampe clignotante, sélecteur à clé, etc.) à la base du portail.

5

WARTUNG

GEFAHR: vor allen Wartungsarbeiten muss das Gerät vom Netz getrennt werden.
Der Antrieb wird mit einer Dauerfett schmierung geliefert und erfordert daher keine Wartung.

ENTSORGUNG

Die Materialien sind gemäß der geltenden Richtlinien zu entsorgen

ABSCHLIEßENDE HINWEISE

1. Das Gerät muss geerdet sein.
 2. Halten Sie die Versorgungskabel immer von den Steuerkabeln getrennt.
 3. Rüsten Sie die Anlage mit Sicherheitsvorrichtungen aus, wie:
 - Lichtschranken
 - Drehmomentbegrenzer
 - Sicherheitsleisten
- Wenn die Anlage auf eine öffentliche Straße führt, ist sie mit mindestens zwei der obigen Vorrichtungen auszurüsten (zwei verschiedene oder auch zwei gleiche).
4. Zur Entriegelung darf das Tor in geschlossenem Zustand nicht gegen die Endanschläge drücken.
 5. Realisieren Sie die Anlage gemäß den geltenden Richtlinien.
 6. Die Druckkraft muss durch einen Drehmomentregler an der Anlage kontrolliert werden.
 7. Vor der Installation des Antriebs muss das Tor unbedingt mit den Endanschlägen ausgerüstet werden.
 8. Gemäß den geltenden Richtlinien darf die Druckkraft des Tors nicht mehr als 15daN betragen.
Verwenden Sie zur Kontrolle der Eichung ein Dynamometer.
 9. Alle Wartungs- und Reparatureingriffe, sowie Einstellungen müssen von qualifiziertem Fachpersonal durchgeführt werden.

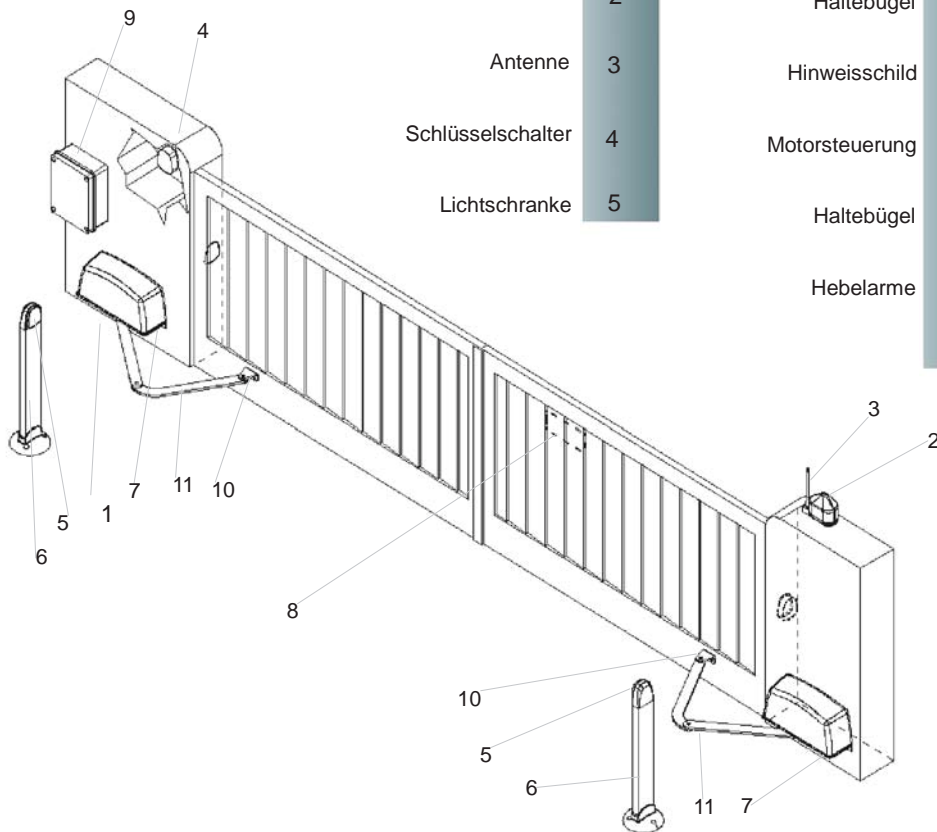


Die Inbetriebnahme darf nur dann erfolgen, wenn die Maschine, in die der Antrieb eingebaut wird, den Bestimmungen der EWG-Richtlinie Nr. 0037 vom 22.06.98 entspricht.

6

GESAMTZEICHNUNG

Getriebemotor	1	Standsäule	6
Blinkleuchte	2	Haltebügel	7
Antenne	3	Hinweisschild	8
Schlüsselschalter	4	Motorsteuerung	9
Lichtschranke	5	Haltebügel	10
		Hebelarme	11



VORABPRÜFUNGEN

Vor der Installation müssen folgende Punkte überprüft werden:

1. Die Tor konstruktion muss solide und ausreichend stabil sein.
2. Das Tor darf beim Lauf nicht übermäßig schwanken.
3. Das untere Rollen-/Schiensystem und das obere Rollen-/Führungssystem dürfen keine übermäßige Reibung erzeugen.
4. Um das Entgleisen des Tors zu vermeiden, müssen in der Auf- und Zu position des Schiebemechanismus Endanschläge installiert werden.
5. Bei bereits vorhandenen Toren muss das eventuell vorhandene manuelle Schloss entfernt werden.
6. Führen Sie die Kabelkanäle der Versorgungsleitungen (\varnothing 25 50 mm) und die Kabelkanäle der Anschlusskabel (Lichtschranke, Blinkleuchte, Schlüsselschalter, usw.) Zum unteren Ende des Tors.

5

ENTRETIEN

DANGER : toujours couper le courant avant d'intervenir sur l'appareil. Le motoréducteur est lubrifié de façon permanente avec de la graisse et ne nécessite donc d'aucun entretien.

F

DÉMOLITION

Éliminer les différentes parties de l'appareil conformément aux normes en vigueur.

AUTRES RECOMMANDATIONS

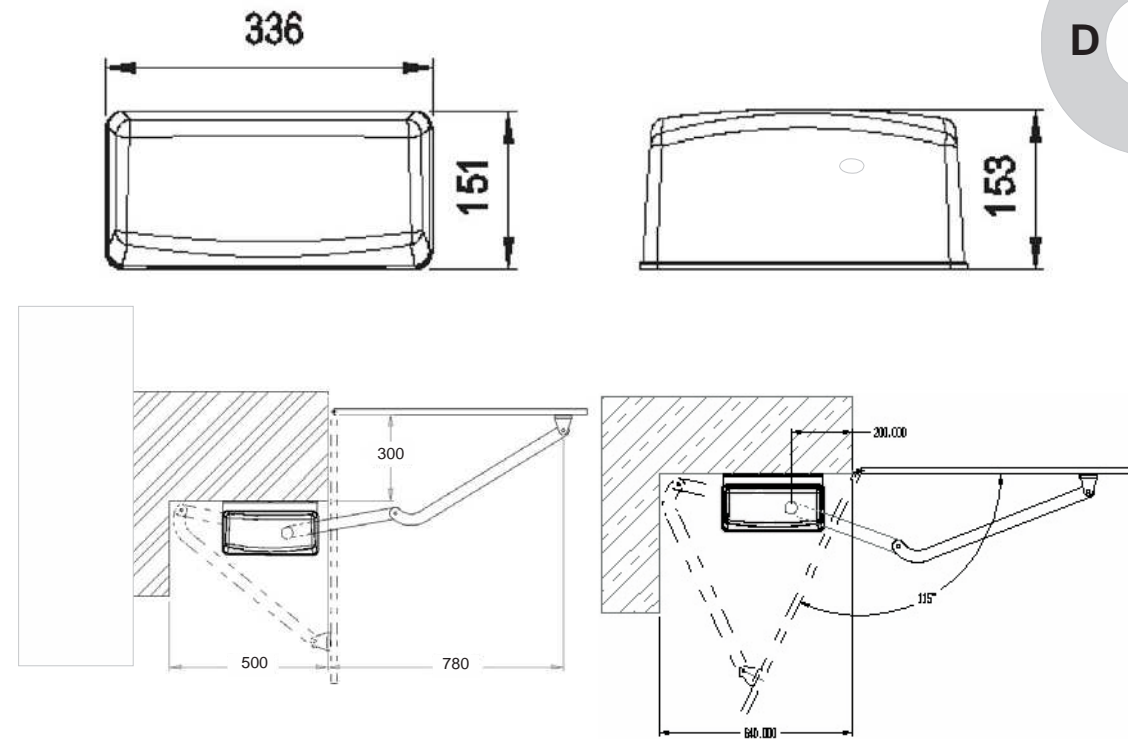
1. Brancher l'appareil à la terre.
2. Toujours séparer les câbles d'alimentation des câbles de commande.
3. Prévoir des dispositifs de sécurité tels que : photocellules, limiteurs de couple et bord sensible. Monter au moins deux de ces dispositifs (choisis entre trois types ou du même type) lorsque l'automatisme donne sur la voie publique.
4. Le portail, lorsqu'il est fermé, ne doit exercer aucune pression sur les butées de fin de course pour pouvoir le débloquer.
5. Installer l'automatisme conformément aux normes en vigueur.
6. L'automatisme doit être équipé d'un régulateur de couple susceptible de contrôler la force de poussée.
7. Monter impérativement les butées de fin de course du portail avant d'installer le motoréducteur.
8. La force de poussée du portail ne doit pas être supérieure à 15daN, conformément aux normes en vigueur. Contrôler le réglage à l'aide d'un dynamomètre.
9. Les opérations d'entretien, de réparation et de réglage ne doivent être faites que par du personnel qualifié.



Il est interdit de mettre le motoréducteur en service tant que l'automatisme dans lequel il sera incorporé n'a pas été déclaré conforme aux dispositions de la Directive 98/37/CEE.

6

AUSSENABMESSUNGEN



Lesen Sie die Anleitung vor der Installation aufmerksam durch. Bei Nichtbeachtung der obigen Anweisungen, unsachgemäßem Gebrauch oder falschem Anschluss können die Sicherheit und der korrekte Betrieb des Geräts und folglich der gesamten Anlage beeinträchtigt werden.
Für Betriebsstörungen und/oder Schäden infolge der Nichtbeachtung der Anweisungen wird keine Haftung übernommen.

Die Firma behält sich das Recht auf Änderungen im Hinblick auf die Produktverbesserung vor.

MODELLE UND EIGENSCHAFTEN

MAXIARTK

Elektromechanischer selbsthemmender Oberflur-Drehtorantrieb
mit Hebelarm, 230 Vac, max. Torgewicht 450 kg



TECHNISCHE DATEN






	MAXIARTK
STROMVERSORGUNG	230 VAC
LESTUNG	190 W
MOTORLEISTUNG	1,4 A
KONDENSATOR	12 μ F
PROTEKTIONSSTUFE	IP43
MAX. TROFLUGELMASSE	3,5 MT.
MOMENTANDIENST	30 %
ARBEITSTEMPERATU	-20°/+70°C
GEWICHT	14 KG

SICHERHEIT

Wir beglückwünschen Sie zu Ihrer ausgezeichneten Wahl. Dieses Handbuch hilft Ihnen bei der Installation Ihres Antriebs. Im weiteren Verlauf wird nicht nur auf die Funktion des Antriebs eingegangen, sondern auch auf die Sicherheitsnormen, die zum einwandfreien Betrieb in absoluter Sicherheit unbedingt eingehalten werden müssen. Lesen Sie bitte vor der Installation des Antriebs die nachfolgenden Sicherheitsnormen vollständig und aufmerksam durch, um das Gerät nicht zu beschädigen und um sich, sowie Drittpersonen vor Verletzungen zu schützen. Bewahren Sie die Sicherheitsnormen so auf, dass jeder Benutzer des Geräts sie vor dem Betrieb durchlesen kann. Bei Nichtbeachtung der angegebenen Vorsichtsmaßnahmen wird für die Folgeschäden keine Haftung übernommen. ! Bei Betriebsstörungen ist das Gerät sofort auszuschalten. ! Vor Reparaturarbeiten ist sicherzustellen, dass das Gerät vom Netz getrennt ist. ! Das Gerät darf nur von einem autorisierten Installateur demontiert werden. ! Setzen Sie das Gerät keinen Flammen oder Wärmequellen aus und tauchen Sie es nicht in Wasser oder sonstige Flüssigkeiten. ! Verwenden Sie geeignete Versorgungskabel.

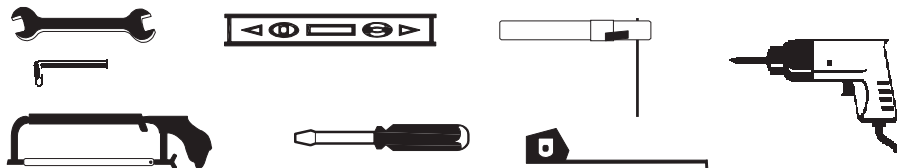
SICHERHEITSNORMEN

Bei der Installation und dem Gebrauch des Antriebs sind folgende Sicherheitsnormen zu beachten:

 HANDSCHUHE VERWENDEN!	 ACHTUNG DEN ANTRIEB NICHT IN RÄUMEN INSTALLIEREN, DIE MIT EXPLOSIVEM GEMISCH GESÄTTIGT SIND!	 ACHTUNG BEWEGTE MASCHINENTEILE!
 ACHTUNG SICHERHEITSABSTAND	 DIE SCHUTZABDECKUNG NICHT ENTFERNEN!	 ACHTUNG STROMSCHLAG!
 SCHWEISSBRILLE VERWENDEN!		

AUSTÜSTUNG

Zur Installation des Antriebs ist folgende Ausrüstung erforderlich: Schlüssel, Schraubenzieher, Meter, Wasserwaage, Säge, Bohrer, Schweißgerät.



INHALT

INHALT	2
MODELLE UND EIGENSCHAFTEN TECHNISCHE DATEN	3
AUSSENABMESSUNGEN	4
GESAMTZEICHNUNG5 VORABPRÜFUNGEN	5
WARTUNG ENTSORGUNG ABSCHLIESSENDE HINWEISE	6
ERSATZTEILVERZEICHNIS	7

DIESES HANDBUCH IST AUSSCHLIESSLICH FÜR DEN INSTALLATEUR BESTIMMT. Die Installation darf nur von qualifiziertem Fachpersonal und gemäß den geltenden gesetzlichen Bestimmungen durchgeführt werden.