

# IP65 Fotocellule a riflessione

## Istruzioni per l'installazione

IP65 Fotocellule a riflessione

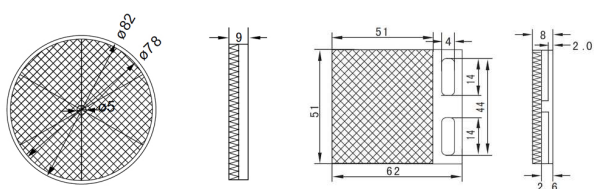
Caratteristiche

1. La lente non-sferica elimina completamente la luce riflessa e riduce le interferenze da altre fonti luminose come la luce solare.
2. LED di allineamento per una facile installazione.
3. Visualizzazione dello stato del dispositivo tramite il LED di alimentazione e il LED di allineamento.

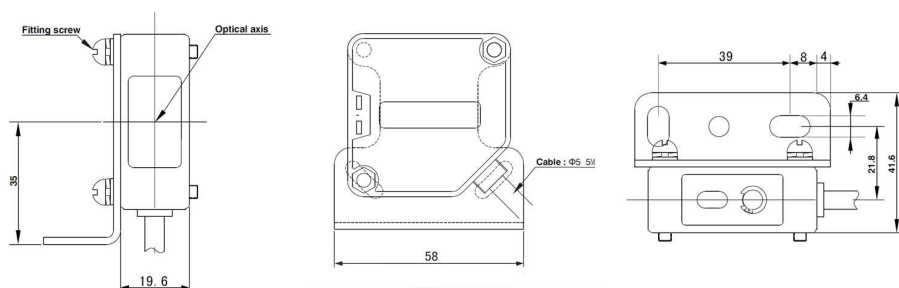
Istruzioni per l'installazione

1. Montare il riflettore e sensore nelle posizioni desiderate.
2. Assicurarsi che il trimmer sia posizionato su D.ON.
3. Effettuare i collegamenti come mostrato in Figura 1.

### Riflettore - Dimensioni



### IP65 Fotocellule a riflessione - Dimensioni



### Staffa di fissaggio - Dimensioni

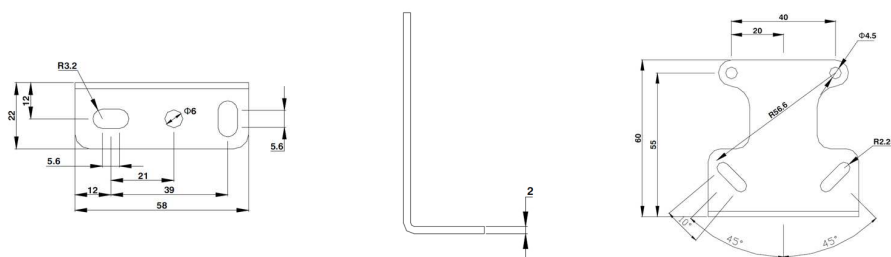
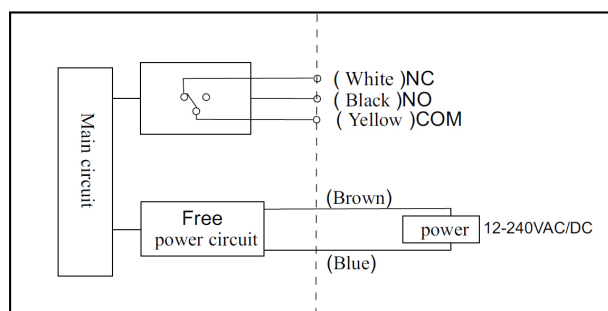


Figure 1 - Collegamenti



Alimentazione e contatti relè

Figura 2 - Stato LED

LED verde	LED rosso	Status
On	On	Acceso - Non allineato al riflettore
On	Off	Acceso - Allineato al riflettore
Off	Off	Nessuna alimentazione al dispositivo



# IP65 Retro-Reflective Photocell Installation Instructions

## IP65 Retro-Reflective Photocell

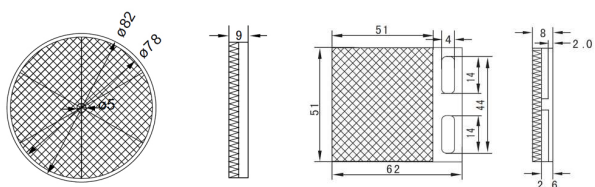
### Features

1. Non-sphere optical lens totally eliminate stray light and overcome the interference from such light sources as sunlight.
2. Built-in LED light source makes installation easy.
3. Able to detect working status by power LED indicator and output LED indicator.

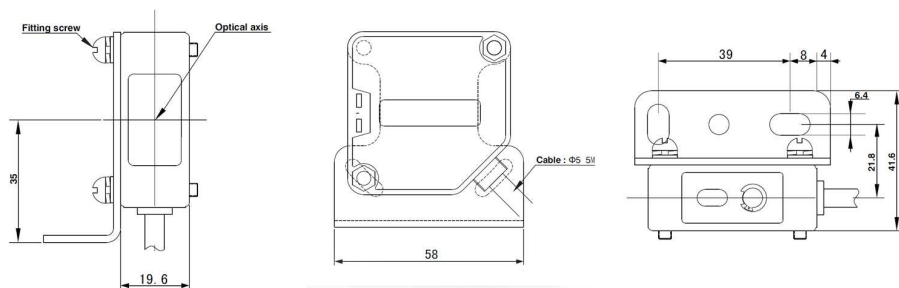
### Installation Instructions

1. Mount the reflector and the sensor in the required positions.
2. Ensure potentiometer is set to D.ON..
3. Follow wiring instructions as detailed in Figure 1.

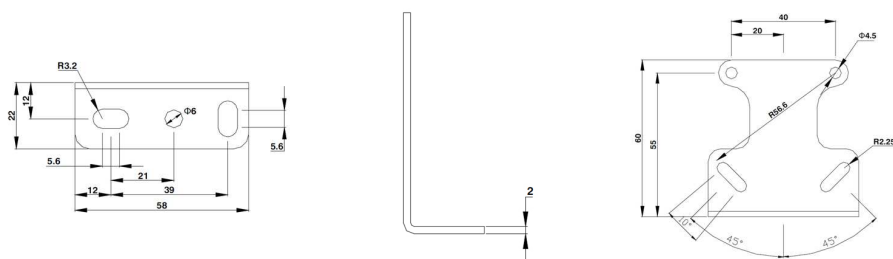
### Reflectors - Dimensions



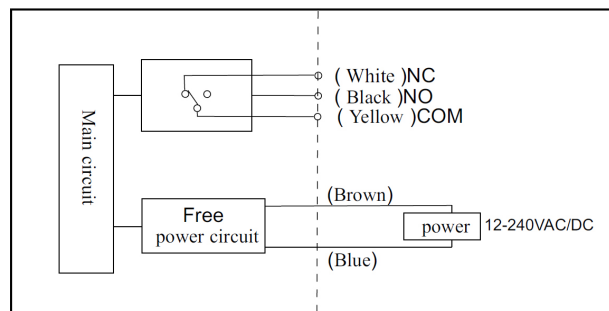
### IP65 Retro-Reflective Photocell - Dimensions



### Fixing Bracket - Dimensions



**Figure 1 - Wiring Instructions**



AC power, relay output

**Figure 2 - LED Status**

Green LED	Red LED	Status
On	On	Power On - Not aligned to reflector
On	Off	Power On - Aligned to reflector
Off	Off	No supply to unit



# IP65 Photocellules à réflexion

## Notices d'installation

IP65 Photocellules à réflexion

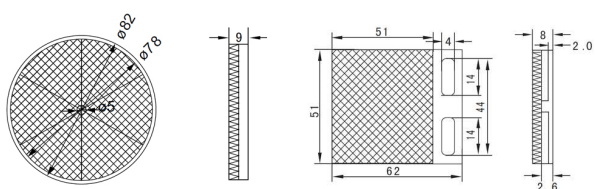
### Spécifications

1. La lente non sphérique élimine complètement la lumière réfléchie et réduit les interférences des autres sources lumineuses comme la lumière solaire.
2. Led d'alignement pour une installation facile.
3. Affichage de l'état du dispositif par la LED d'alimentation et la LED d'alignement.

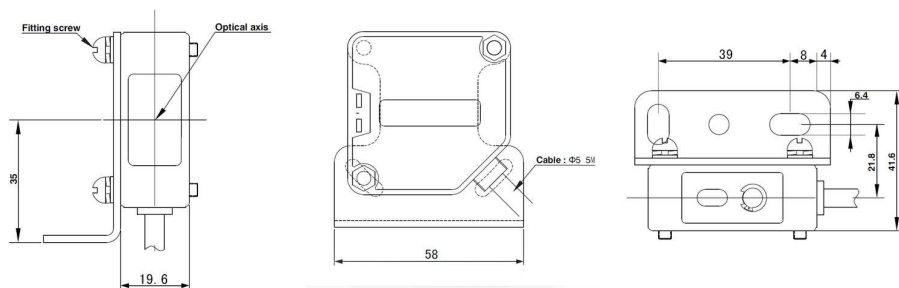
### Notices d'installation

1. Placer le réflecteur et le détecteur dans les positions désirées.
2. S'assurer que le potentiomètre soit placé sur D.ON.
3. Suivre les instructions de câblage comme spécifié dans la figure 1.

### Réflecteurs - Dimensions



### IP65 Photocellules à réflexion - Dimensions



### Support de fixation - Dimensions

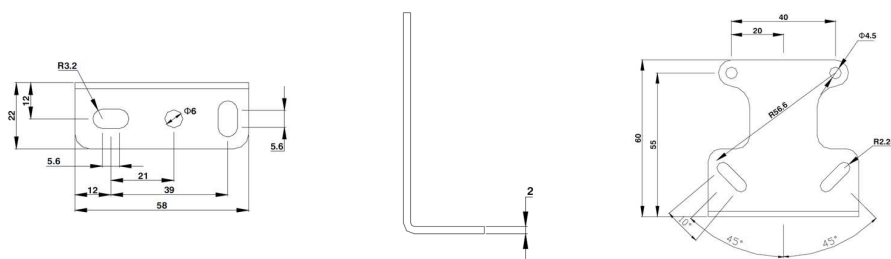
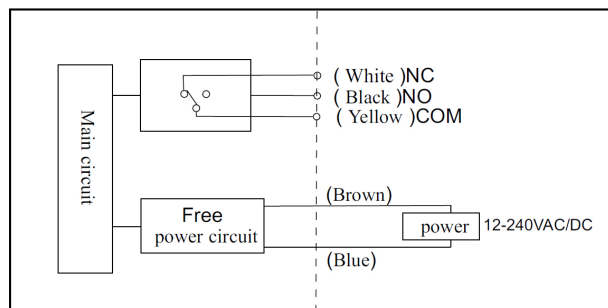


Figure 1 - Branchements



Alimentation et contacts de relais

Figure 2 - Etat des LED

LED Vert	LED Rouge	Etat
On	On	Allumé - Pas aligné avec le réflecteur
On	Off	Allumé - Aligné avec le réflecteur
Off	Off	Aucune alimentation au dispositif



# IP65 Fotocélulas de reflexión

## Instrucciones para la instalación

IP65 Fotocélulas de reflexión

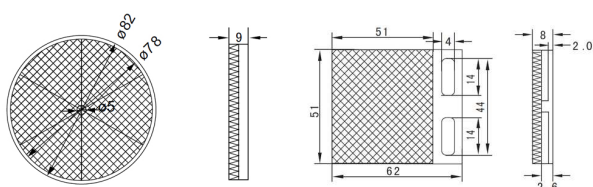
Características

1. La lente no esférica elimina completamente la luz reflejada y reduce las interferencias de otras fuentes luminosas como la luz solar .
2. LED de alineación para una fácil instalación .
3. Visualización del estado del dispositivo por intermedio del LED de alimentación y el LED de alineación .

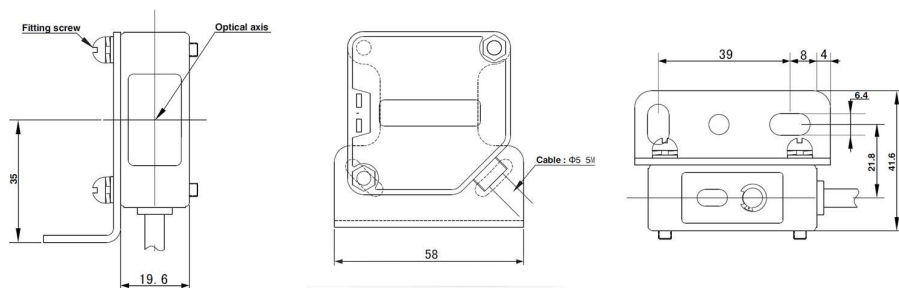
Instrucciones para la instalación

1. Instalar el reflector y sensor en las posiciones deseadas .
2. Asegurarse que el trimmer sea posicionado en D.ON .
3. Realizar las conexiones como muestra la Figura 1.

### Reflector – Dimensiones



### IP65 Fotocélulas de reflexión – Dimensiones



### Estafa de fijación - Dimensiones

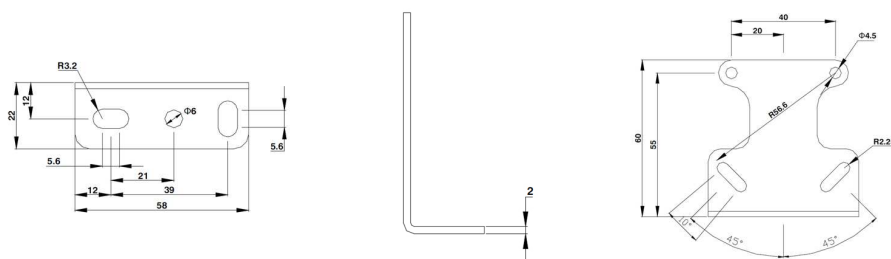
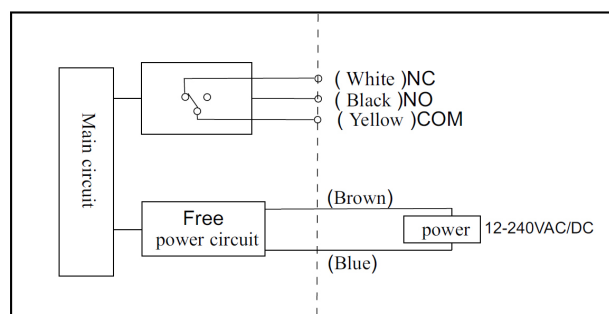


Figure 1 - Conexiones



Alimentación y contactos relè

Figure 2 - Estado LED

LED verde	LED rojo	Estado
On	On	Encendido - No alineado al reflector
On	Off	Encendido - Alineado al reflector
Off	Off	Ninguna alimentación al dispositivo

